



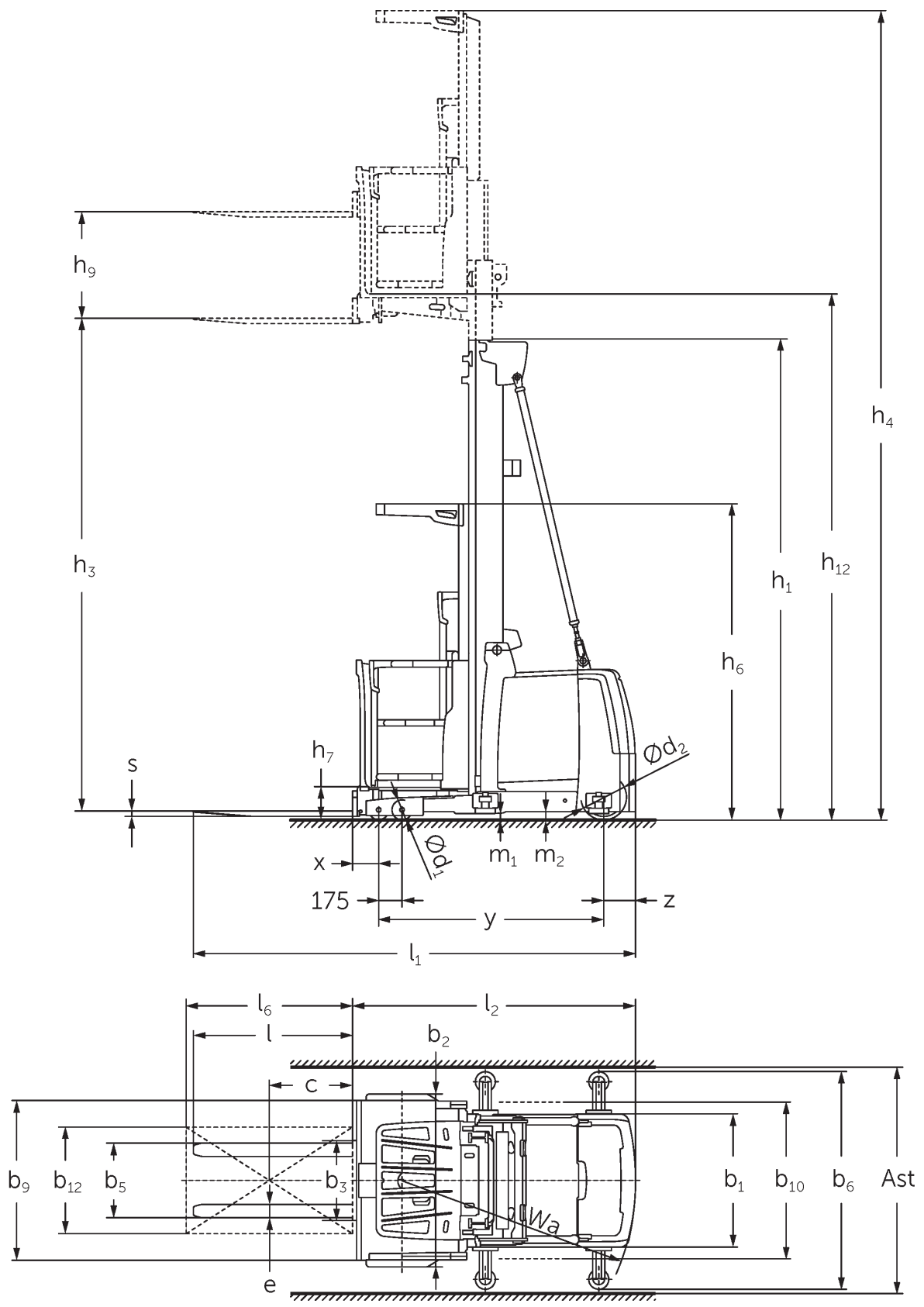
Preparadora vertical

EKS 210

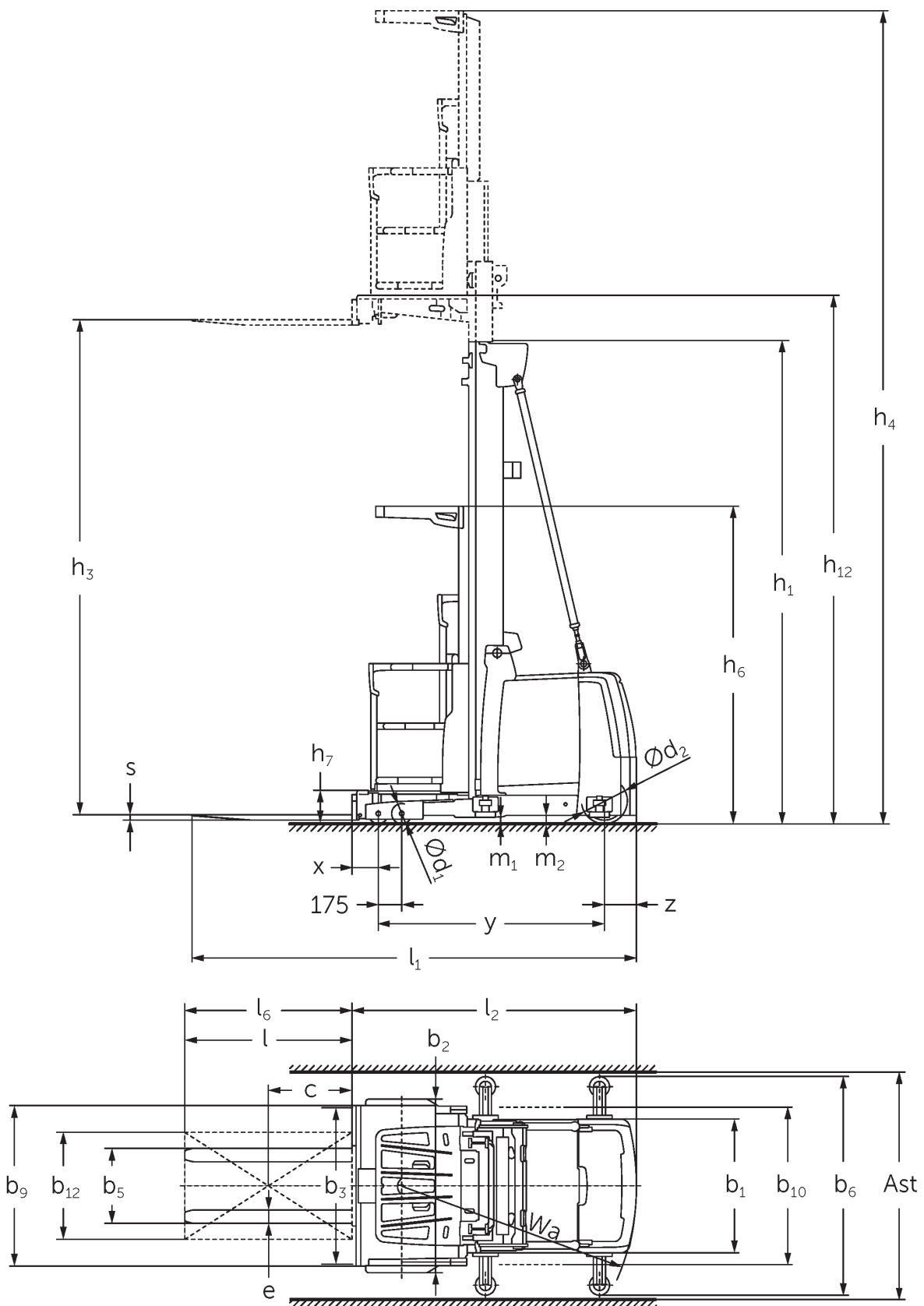
Altura de elevación: 2800-4750 mm / Capacidad de carga: 1000 kg



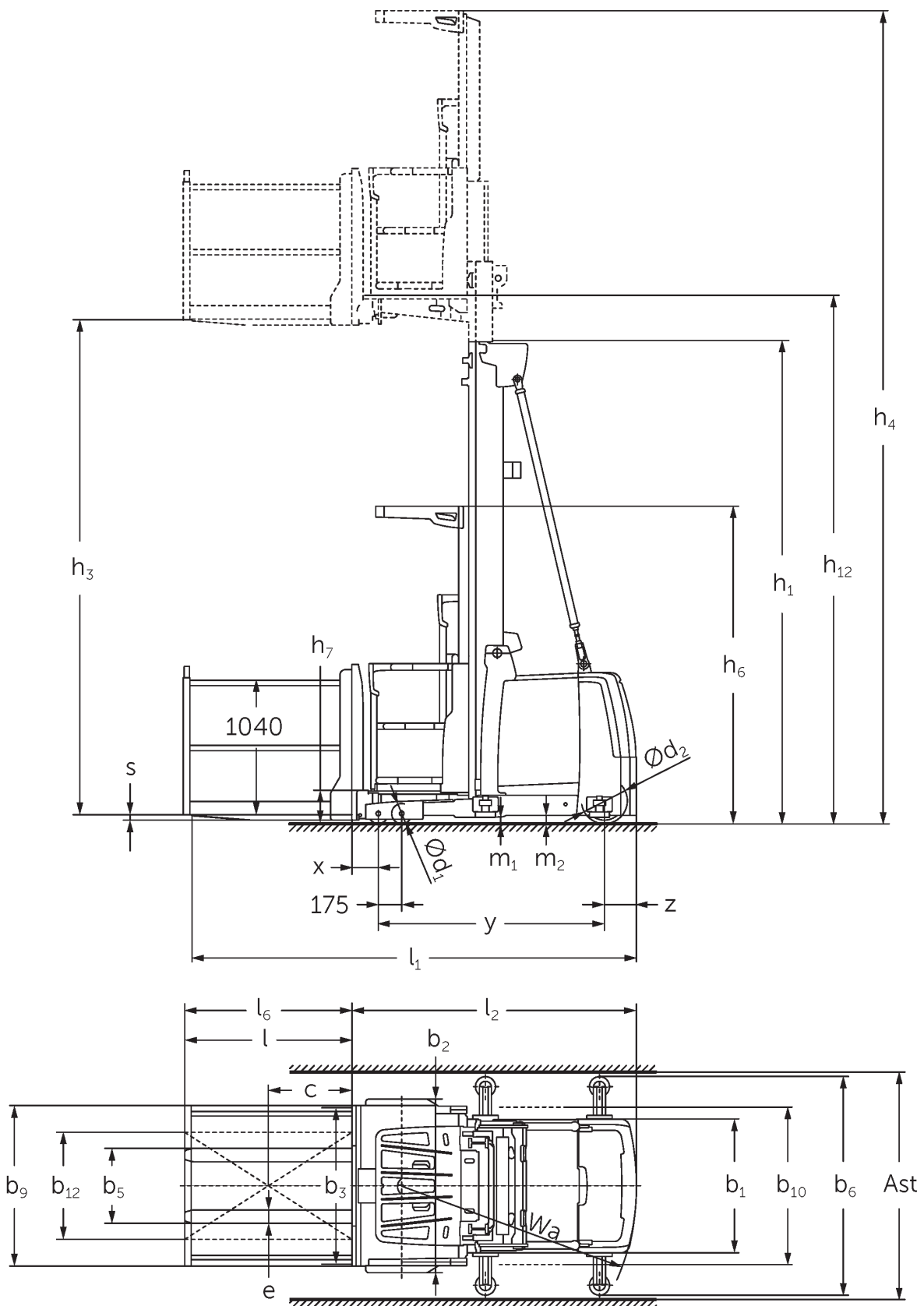
EKS 210



Dibujo técnico de la versión EKS 3/4 Z



EKS 3/4 0 versión dibujo técnico



EKS 3/4 L versión dibujo técnico

EKS 210

EKS 210 Z, EKS 210 L, EKS 210 O	Elevación (h3)	Altura del mástil de elevación replegado (h1)	Altura del mástil de elevación extendido (h4)
Mástil de elevación doble ZT	2800 mm	2325 mm	5170 mm
	3500 mm	2550 mm	5870 mm
	4250 mm	2950 mm	6620 mm
	4750 mm	3200 mm	7120 mm

Tabla VDI

Marca distintiva	1.1	Fabricante (abreviatura)		Jungheinrich		
	1.2	Nomenclatura del fabricante		EKS 210 Z	EKS 210 L	EKS 210 O
	1.3	Grupo de tracción		Eléctrico		
	1.4	Manipulación		Recogepedidos		
	1.5	Capacidad de carga/carga	Q kg	1000		
	1.6	Distancia al centro de gravedad de la carga	c mm	600		
	1.8	Distancia a la carga	x mm	155		
	1.9	Distancia entre ejes	y mm	1425		
	Pesos	2.1.1	Peso propio (incl. batería)	kg	2400	
2.2		Peso por eje con carga delante/detrás	kg	2650 / 750	2680 / 720	2605 / 705
2.3		Peso por eje sin carga delante/detrás	kg	1150 / 1250	1180 / 1220	1105 / 1245
Ruedas / chasis	3.1	Bandajes		Poliuretano (PU)		
	3.2	Dimensiones de ruedas, delante		Ø 150 x 100		
	3.3	Dimensiones de neumáticos, detrás		Ø 230 x 83		
	3.5	Ruedas, número delante/detrás (x = con tracción)		4 / 1 x		
	Medidas básicas	4.2	Altura del mástil de elevación replegado (h1)	h1 mm	2325	
4.4		Elevación (h3)	h3 mm	2800		
4.5		Altura del mástil de elevación extendido (h4)	h4 mm	5125		
4.7		Altura del tejadillo protector (cabina)	h6 mm	2325		
4.8.1		Altura de plataforma	h7 mm	200		
4.14		Altura de plataforma elevada	h12 mm	3000		
4.15		Altura de horquillas bajadas	h13 mm	60		
4.19		Longitud total	l1 mm	2995	3040	2985
4.20		Longitud hasta dorsal de horquillas	l2 mm	1795	1785	
4.21.1		Ancho total	b1 mm	900		
4.22		Dimensiones de horquillas	s/ e/l mm	40 x 100 x 1200	50 x 100 x 1250	50 x 100 x 1200
4.25		Ancho exterior sobre horquillas	b5 mm	560		
4.31		Margen con el suelo con carga, bajo mástil	m1 mm	50		
4.35	Radio de giro	Wa mm	1565			
Prestaciones	5.1	Velocidad de marcha con/sin carga	km/h	10 / 10		
	5.2	Velocidad de elevación con/sin carga	m/s	0,25 / 0,25		
	5.3	Velocidad de descenso con/sin carga	m/s	0,3 / 0,25		
	5.10	Freno de servicio		regenerador		
	5.11	Freno de estacionamiento		Freno eléctrico de potencia de resorte		

Motor eléctrico / sistema electrónico	6.1	Motor de tracción, potencia S2 60 min	kW	3,2
	6.2	motor de elevación, potencia con S3	kW	8
	6.3	Batería según DIN 43531/35/36		5 PzS 775
	6.4	Tensión de batería/capacidad nominal	V / Ah	24 / 775
	6.5	Peso de la batería	kg	600
Motor eléctrico / sistema electrónico	8.1	Tipo de mando de tracción		Mando de tracción CA
	10.5	Versión de dirección		eléctrico
Otros	10.7	Nivel de presión acústica según EN12053	dB (A)	60

- Esta hoja técnica conforme a la directiva VDI 2198 indica sólo los valores técnicos del equipo estándar. Un bandaje diferente, otros mástiles de elevación, dispositivos adicionales, etc, pueden dar otros valores.

5.1. Con módulo de potencia drivePLUS

Jungheinrich de España, S.A.U.

C/ Sierra Morena, 5
Área Empresarial Andalucía
28320 Pinto (Madrid)
Línea de atención al cliente
Teléfono 902 120 895
Línea de atención al cliente
Teléfono 902 120 895
info@jungheinrich.es
www.jungheinrich.es

Las fábricas de producción alemanas de
Norderstedt, Moosburg y Landsberg están
certificadas, así como nuestro Centro de
Recambios Originales en Kaltenkirchen.

ISO 9001
ISO 14001

Las carretillas de Jungheinrich cumplen
los requisitos de seguridad europeos.



 **JUNGHEINRICH**