



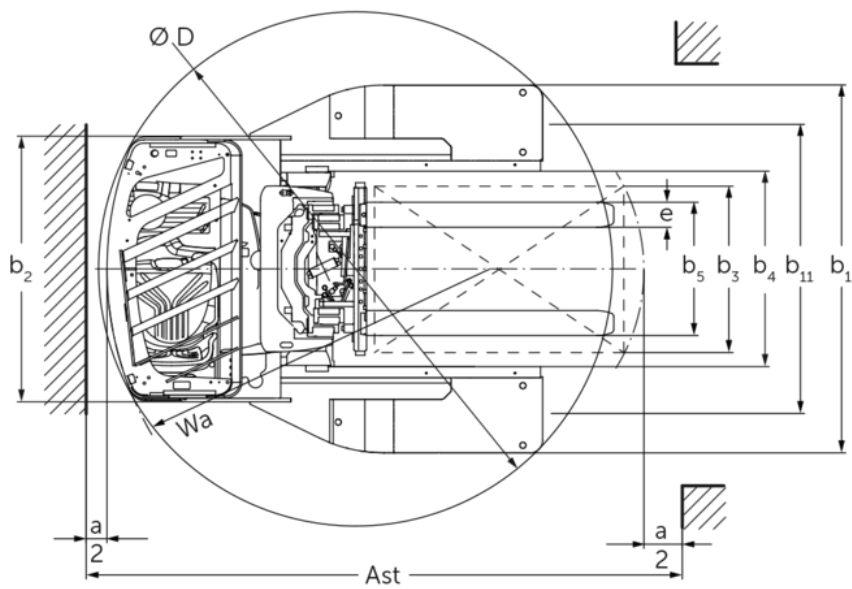
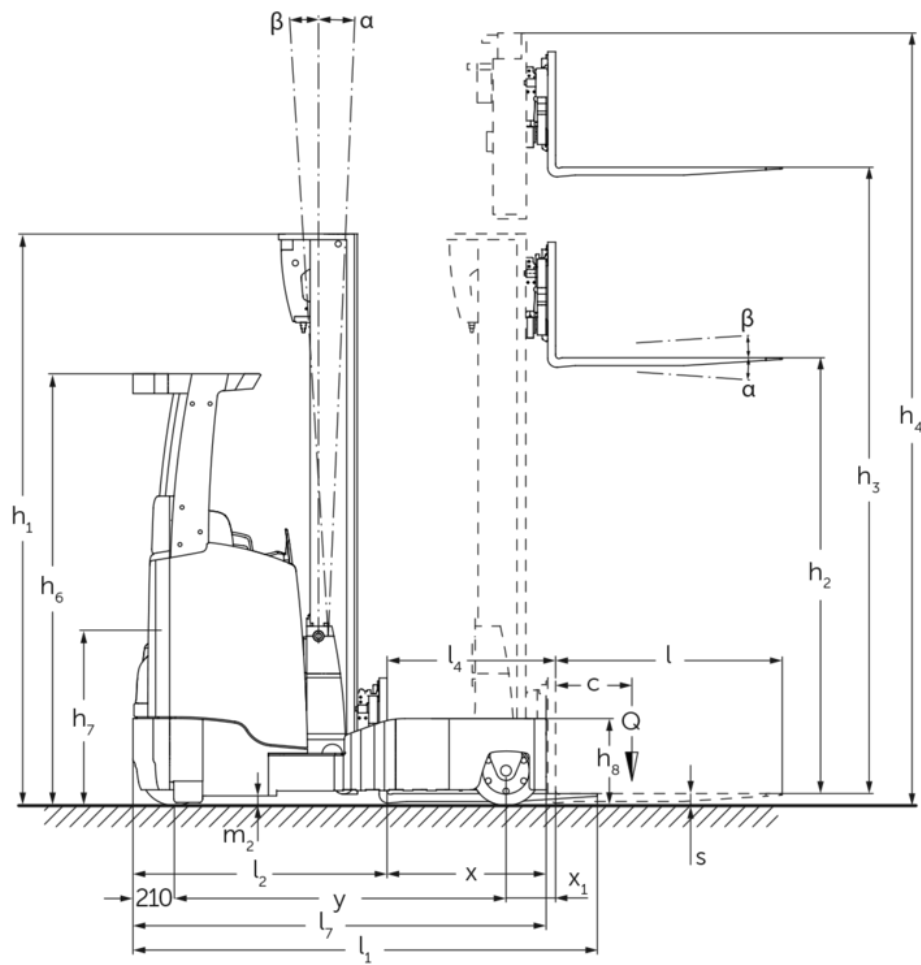
Carretilla apiladora retráctil eléctrica

ETV Q20/Q25

Altura de elevación: 4250-10700 mm / Capacidad de carga:
2000-2500 kg



ETV Q20/Q25



ETV Q20/Q25

ETV Q20, ETV Q25	Elevación (h3)	Altura del mástil de elevación replegado (h1)	Elevación libre (h2)	Altura del mástil de elevación extendido (h4)	Inclinación de mástil de elevación adelante/atrás	Inclinación carro portahorquillas adelante/atrás
Inclinación de horquillas / Mástil de elevación triple DZ-V / Perfiles estirados en frío	6200 mm	2700 mm	1970 mm	6930 mm		2 / 5 °
	6500 mm	2800 mm	2070 mm	7230 mm		2 / 5 °
	6800 mm	2900 mm	2170 mm	7530 mm		2 / 5 °
	7400 mm	3100 mm	2370 mm	8130 mm		2 / 5 °
	7700 mm	3200 mm	2470 mm	8430 mm		2 / 5 °
	8000 mm	3300 mm	2570 mm	8730 mm		2 / 5 °
	8420 mm	3440 mm	2710 mm	9150 mm		2 / 5 °
	8720 mm	3540 mm	2810 mm	9450 mm		2 / 5 °
	9110 mm	3670 mm	2940 mm	9840 mm		2 / 5 °
	9620 mm	3840 mm	3110 mm	10350 mm		2 / 5 °
	9950 mm	3950 mm	3220 mm	10680 mm		2 / 5 °
	10220 mm	4100 mm	3370 mm	10950 mm		2 / 5 °
	10520 mm	4200 mm	3470 mm	11250 mm		2 / 5 °
	10700 mm	4260 mm	3530 mm	11430 mm		2 / 5 °
Inclinación de mástil sin desplazador lateral / Mástil de elevación triple DZ-V / Perfiles estirados en frío	4250 mm	2050 mm	1320 mm	4980 mm	1 / 5 °	
	4700 mm	2200 mm	1470 mm	5430 mm	1 / 5 °	
	5000 mm	2300 mm	1570 mm	5730 mm	1 / 5 °	
	5300 mm	2400 mm	1670 mm	6030 mm	1 / 5 °	
	5600 mm	2500 mm	1770 mm	6330 mm	1 / 3 °	
	5900 mm	2600 mm	1870 mm	6630 mm	1 / 3 °	
	6200 mm	2700 mm	1970 mm	6930 mm	1 / 3 °	
	6500 mm	2800 mm	2070 mm	7230 mm	1 / 3 °	
	6800 mm	2900 mm	2170 mm	7530 mm	1 / 3 °	
	6950 mm	2950 mm	2220 mm	7680 mm	1 / 3 °	
	7400 mm	3100 mm	2370 mm	8130 mm	1 / 3 °	
	8000 mm	3300 mm	2570 mm	8730 mm	1 / 3 °	
	8420 mm	3440 mm	2710 mm	9150 mm	1 / 3 °	
	8720 mm	3540 mm	2810 mm	9450 mm	1 / 3 °	
9110 mm	3670 mm	2940 mm	9840 mm	1 / 3 °		

Tabla VDI

			Jungheinrich		
			ETV Q20	ETV Q25	
Marca distintiva	1.1	Fabricante (abreviatura)			
	1.2	Nomenclatura del fabricante			
	1.3	Grupo de tracción			Eléctrico
	1.4	Manipulación			Asiento transversal
	1.5	Capacidad de carga/carga	Q	kg	2000 2500
	1.6	Distancia al centro de gravedad de la carga	c	mm	600
	1.8	Distancia a la carga	x	mm	449
	1.8.1	Distancia a la carga, mástil adelantado		mm	230
	1.9	Distancia entre ejes	y	mm	1528 1638
Pesos	2.1.1	Peso propio (incl. batería)		kg	3700
	2.3	Peso por eje sin carga delante/detrás		kg	2264 / 1436
	2.4	Peso por eje horquillas adelante con carga delante/detrás		kg	602 / 5598
	2.5	Peso por eje horquillas atrás con carga delante/detrás		kg	2032 / 4168
Ruedas / chasis	3.1	Bandajes			Poliuretano (PU)
	3.2	Dimensiones de ruedas, delante			Ø 343 x 140
	3.3	Dimensiones de neumáticos, detrás			Ø 355 x 135
	3.5	Ruedas, número delante/detrás (x = con tracción)			1x / 2
	3.7	Ancho de vía, detrás	b11	mm	1420
Medidas básicas	4.1	Inclinación de mástil de elevación adelante/atrás	a/β	°	1 / 5
	4.2	Altura del mástil de elevación plegado (h1)	h1	mm	2400
	4.3	Elevación libre (h2)	h2	mm	1670
	4.4	Elevación (h3)	h3	mm	5300
	4.5	Altura del mástil de elevación extendido (h4)	h4	mm	6030
	4.7	Altura del tejadillo protector (cabina)	h6	mm	2190
	4.8	Altura de asiento / plataforma	h7	mm	1057
	4.10	Altura brazos porteadores	h8	mm	440
	4.19	Longitud total	l1	mm	2439 2511
	4.20	Longitud hasta dorsal de horquillas	l2	mm	1289 1361
	4.21.1	Ancho total	b1	mm	1770
	4.21.2	Ancho total	b2	mm	1270
	4.22	Dimensiones de horquillas	s/e/l	mm	50 x 140 x 1150
	4.23	Clase de conexión del portahorquillas			2B
	4.24	Ancho de carro portahorquillas	b3	mm	830
	4.25	Ancho exterior sobre horquillas	b5	mm	356
	4.25.1	Ancho exterior sobre horquillas (min./max.)	b5	mm	356 / 750
	4.26	Ancho entre brazos porteadores/superficies de carga	b4	mm	940
	4.28	Empuje		mm	679 762
	4.32	Margen con el suelo, centro distancia entre ejes	m2	mm	95
4.34.1	Ancho de pasillo de trabajo (palet 1000x1200 transversal)	Ast	mm	2756 2854	
4.34.2	Ancho de pasillo de trabajo (palet 800x1200 longitudinal)	Ast	mm	2792 2872	
4.35	Radio de giro	Wa	mm	1741 1893	
4.37	Longitud sobre los brazos porteadores	L7	mm	1957 2112	

Prestaciones	5.1	Velocidad de marcha con/sin carga	km/h	14 / 14		
	5.2	Velocidad de elevación con/sin carga	m/s	0,38 / 0,64	0,35 / 0,64	
	5.3	Velocidad de descenso con/sin carga	m/s	0,55 / 0,55		
	5.4	Velocidad de empuje con/sin carga	m/s	0,2 / 0,2		
	5.7	Capacidad de rampa con/sin carga	%	7 / 11		
	5.8	Capacidad de rampa máx. con/sin carga	%	10 / 15		
	5.9	Tiempo de aceleración con/sin carga	s	5,3 / 4,8	5,6 / 4,9	
	5.10	Freno de servicio		eléctrico		
	Motor eléctrico / sistema electrónico	6.1	Motor de tracción, potencia S2 60 min	kW	8,5	
		6.2	motor de elevación, potencia con S3	kW	15,5	
6.3		Batería según DIN 43531/35/36		DIN 43531 C		
6.4		Tensión de batería/capacidad nominal	V / Ah	48 / 620		
6.5		Peso de la batería	kg	1005		
6.6.1		Consumo energético según ciclo EN	kWh/h	4,31	5	
6.6.2		Equivalente de CO2 según EN ISO 23308	kg/h0	2,3	2,7	
6.7		Rendimiento en el despacho de mercancías	t/h	79,73	97,61	
6.8		Eficiencia de rotación según VDI 2198	t/kWh	16,9	19,6	
6.8.1		Consumo energético con máx. rendimiento en la expedición de mercancías	kWh/h	4,71	4,98	
Otros	8.1	Tipo de mando de tracción		Mosfet / CA		
	10.1	Presión de trabajo para implemento	bar	150		
	10.2	Flujo de aceite para implementos	l/min	20		
	10.7	Nivel de presión acústica según EN12053	dB (A)	70		

- Esta hoja técnica conforme a la directiva VDI 2198 indica sólo los valores técnicos del equipo estándar. Un bandaje diferente, otros mástiles de elevación, dispositivos adicionales, etc, pueden dar otros valores.

- N.º VDI 1.8: el tamaño de la batería y el tipo de mástil influyen en la distancia a la carga x
- N.º VDI 2.1.1: el tamaño de la batería y la versión del mástil influyen tanto en la tara como en las cargas por eje
- N.º VDI 2.3: el tamaño de la batería y la versión del mástil influyen tanto en la tara como en las cargas por eje
- N.º VDI 2.4: el tamaño de la batería y la versión del mástil influyen tanto en la tara como en las cargas por eje
- N.º VDI 2.5: el tamaño de la batería y la versión del mástil influyen tanto en la tara como en las cargas por eje
- N.º VDI 4.1: la versión del mástil determina los valores de inclinación
- N.º VDI 4.19: el tamaño de la batería, el tipo de mástil y la longitud de horquillas influyen en la longitud total l1
- N.º VDI 4.20: el tamaño de la batería y el tipo de mástil influyen en la longitud, así como en el dorsal de horquillas l2
- N.º VDI 4.28: el tamaño de la batería y el tipo de mástil influyen en la distancia de empuje l4
- N.º VDI 4.34.1: el tamaño de la batería y el tipo de mástil influyen en los anchos de pasillo de trabajo
- N.º VDI 4.34.2: el tamaño de la batería y el tipo de mástil influyen en los anchos de pasillo de trabajo
- Los datos de este documento se refieren al paquete de equipamiento drive&liftPLUS

Jungheinrich de España, S.A.U.

C/ Sierra Morena, 5
Área Empresarial Andalucía
28320 Pinto (Madrid)
Línea de atención al cliente
Teléfono 902 120 895
Línea de atención al cliente
Teléfono 902 120 895
info@jungheinrich.es
www.jungheinrich.es

Las fábricas de producción alemanas de
Norderstedt, Moosburg y Landsberg están
certificadas, así como nuestro Centro de
Recambios Originales en Kaltenkirchen.

ISO 9001
ISO 14001

Las carretillas de Jungheinrich cumplen
los requisitos de seguridad europeos.



 **JUNGHEINRICH**