



Robots móviles para aplicaciones de suelo a suelo

ERE 225a

Altura de elevación: 125 mm / Capacidad de carga: 2500 kg



ERE 225a

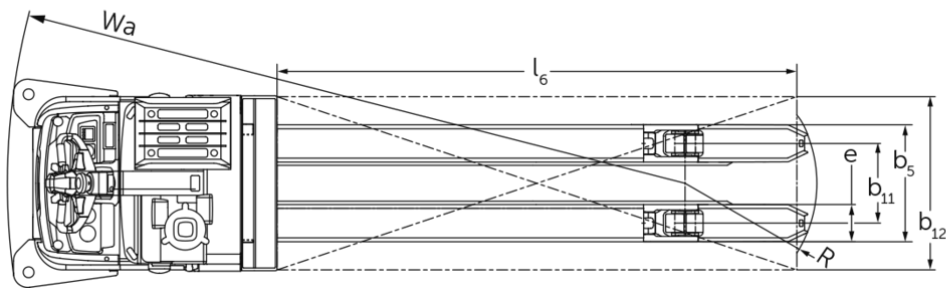
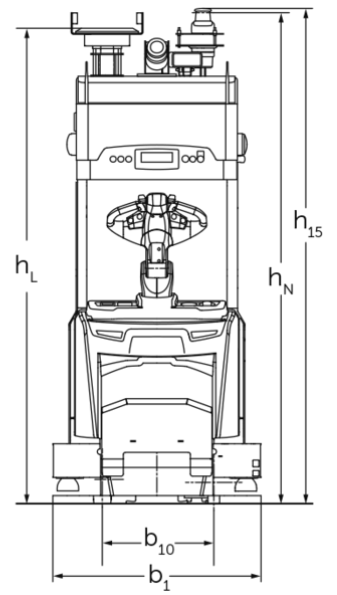
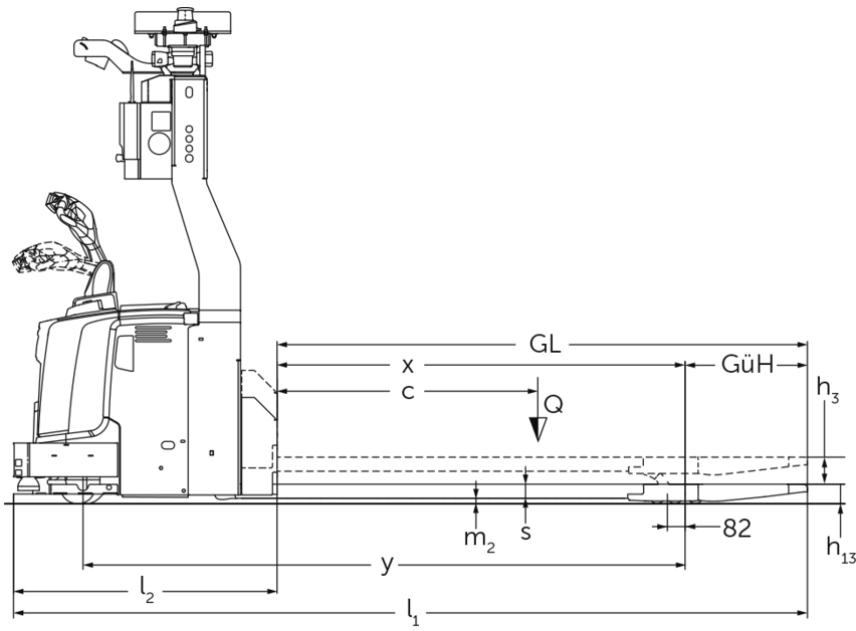


Tabla VDI

Marca distintiva	1.1	Fabricante (abreviatura)		Jungheinrich
	1.2	Nomenclatura del fabricante		ERE 225a
	1.3	Grupo de tracción		Eléctrico
	1.4	Manipulación		Sistema automático
	1.5	Capacidad de carga/carga	Q kg	2500
	1.6	Distancia al centro de gravedad de la carga	c mm	1200
Pesos	2.1.1	Peso propio (incl. batería)	kg	1240
	2.2	Peso por eje con carga delante/detrás	kg	1590 / 2150
	2.3	Peso por eje sin carga delante/detrás	kg	1020 / 220
Ruedas / chasis	3.1	Bandajes		Poliuretano (PU)
	3.2	Dimensiones de ruedas, delante		230 x 77
	3.3	Dimensiones de neumáticos, detrás		85 x 85
	3.4	Ruedas adicionales		140 x 54
	3.7	Ancho de vía, detrás	b11 mm	368
Medidas básicas	4.2	Altura del mástil de elevación replegado (h1)	h1 mm	2230
	4.2.1	Altura total	h15 mm	2280
	4.4	Elevación (h3)	h3 mm	125
	4.9	Altura de la empuñadura de barra timón en posición de marcha mín./máx.	h14 mm	1158 / 1414
	4.15	Altura de horquillas bajadas	h13 mm	90
	4.19	Longitud total	l1 mm	3666
	4.20	Longitud hasta dorsal de horquillas	l2 mm	1217
	4.21.1	Ancho total	b1 mm	965
	4.22	Dimensiones de horquillas	s/e/l mm	70 x 187 x 2450
	4.25	Ancho exterior sobre horquillas	b5 mm	540
	4.31	Margen con el suelo con carga, bajo mástil	m1 mm	20
4.32	Margen con el suelo, centro distancia entre ejes	m2 mm	30	
Prestaciones	5.1	Velocidad de marcha con/sin carga	km/h	7,2 / 7,2
	5.10	Freno de servicio		generador
Motor eléctrico / sistema electrónico	6.1	Motor de tracción, potencia S2 60 min	kW	2,8
	6.2	motor de elevación, potencia con S3	kW	1,5
	6.4	Tensión de batería/capacidad nominal	V / Ah	24 / 375
	6.5	Peso de la batería	kg	273

Otros	8.1	Tipo de mando de tracción		speedCONTROL CA
	10.7	Nivel de presión acústica según EN12053	dB (A)	64

- Esta hoja técnica conforme a la directiva VDI 2198 indica sólo los valores técnicos del equipo estándar. Un bandaje diferente, otros mástiles de elevación, dispositivos adicionales, etc, pueden dar otros valores.

Jungheinrich de España, S.A.U.

C/ Sierra Morena, 5
Área Empresarial Andalucía
28320 Pinto (Madrid)
Línea de atención al cliente
Teléfono 902 120 895
Línea de atención al cliente
Teléfono 902 120 895
info@jungheinrich.es
www.jungheinrich.es

Las fábricas de producción alemanas de
Norderstedt, Moosburg y Landsberg están
certificadas, así como nuestro Centro de
Recambios Originales en Kaltenkirchen.

ISO 9001
ISO 14001

Las carretillas de Jungheinrich cumplen
los requisitos de seguridad europeos.



 **JUNGHEINRICH**