



## Sähkökäyttöinen lavansiirtovaunu ergonomianostolla

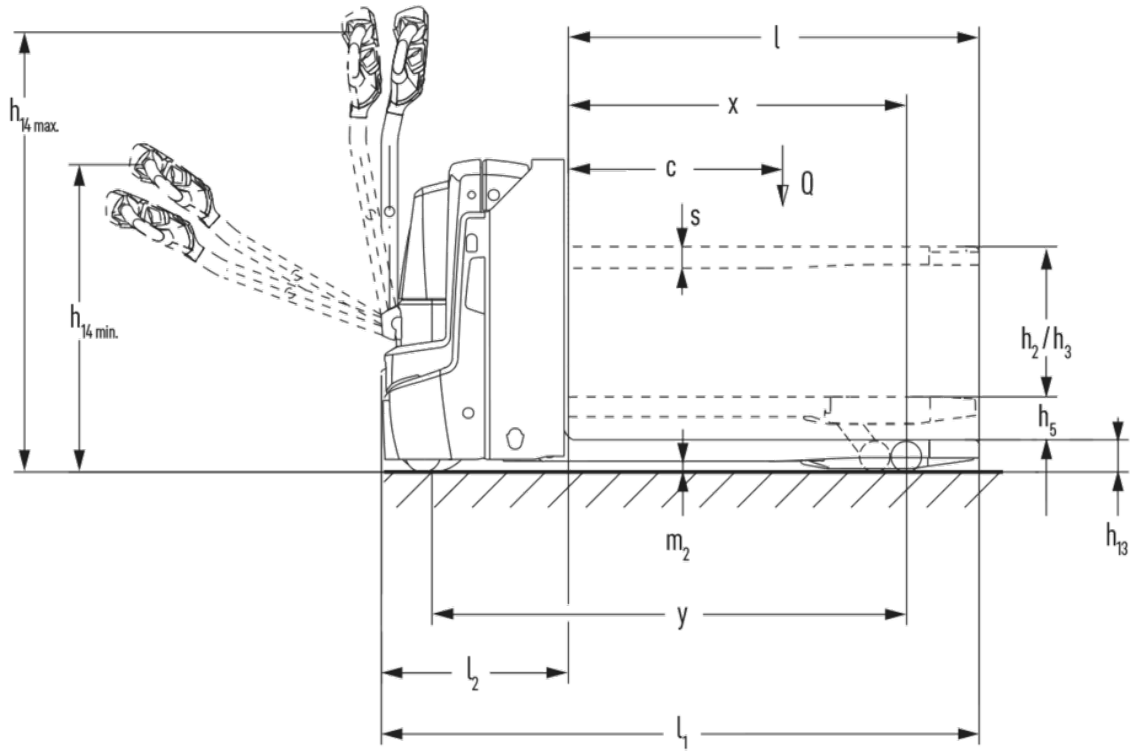
**EJE C20i**

Nostokorkeus: 662 mm / Kantavuus: 2000 kg

**LI-ION**  
technology

**JUNGHEINRICH**

# EJE C20i



## VDI-taulukko

Tunnistetiedot	1.1	Valmistaja (lyhenne)		Jungheinrich
	1.2	Valmistajan tyyppimerkintä		EJE C20i
	1.3	Käyttövoima		Sähkökäyttöinen
	1.4	Käyttö		Käyden ajettava
	1.5	Kantavuus/kuorma	Q kg	2000
	1.5.1	Nimelliskantavuus/nostokyky mastonostossa	Q kg	700
	1.5.2	Nimelliskantavuus/nostokyky perusnostossa	Q kg	2000
	1.6	Painopiste-etäisyys	c mm	600
	1.8	Kuorman etäisyys	x mm	880
	1.9	Akseliväli	y mm	1262
Painot	2.1.1	Omapaino (sis. akun)	kg	426
	2.2	Akselipaino kuormattuna edessä/takana	kg	810 / 1610
	2.3	Akselipaino ilman kuormaa edessä/takana	kg	322 / 104
Pyörät/alusta	3.1	Renkaat		Polyuretaani (PU)
	3.2	Rengaskoko edessä		Ø 230 x 70
	3.3	Rengaskoko takana		Ø 85 x 95 / Ø 85 x 70
	3.4	Lisäpyörät		Ø 100 x 40
	3.5	Pyörien lukumäärä edessä/takana (x = vetopyörä)		1x +2/2 oder 4
	3.6	Raideväli edessä	b10 mm	510
	3.7	Raideväli, takana	b11 mm	338
Perusmitat	4.3	Vapaanosto (h2)	h2 mm	540
	4.4	Nostokorkeus (h3)	h3 mm	540
	4.6	Esinosto	h5 mm	122
	4.9	Ohjausaisan kahvan vähimmäis-/enimmäiskorkeus ajoasennossa	h14 mm	690 / 1235
	4.15	Korkeus laskettuna	h13 mm	90
	4.19	Kokonaispituus	l1 mm	1674
	4.20	Pituus haarukan selkä mukaan lukien	l2 mm	524
	4.21.1	Kokonaisleveys	b1 mm	720
	4.22	Haarukoiden mitat	s/e/l mm	60 x 180 x 1150
	4.25	Leveys haarukoiden yli	b5 mm	527
	4.32	Maavara akselivälin keskellä	m2 mm	30
	4.34.1	Käytäväleveys (1 000 x 1 200 lava poikittain)	Ast mm	2257
	4.34.2	Käytäväleveys (lava 800 x 1 200 pitkittäin)	Ast mm	2157
4.35	Kääntösäde	Wa mm	1445	
Suorituskykytiedot	5.1	Ajonopeus kuormattuna/kuormatta	km/h	6 / 6
	5.2	Nostonopeus kuormattuna/kuormatta	m/s	0,19 / 0,3
	5.3	Laskunopeus kuormattuna/kuormatta	m/s	0,2 / 0,2
	5.8	Enimmäiskaltevuusnousukyky kuormattuna/kuormatta	%	10 / 20
	5.10	Ajojarru		regeneroiva

Sähkömoottori/elektronikka	6.1	Ajomoottori, teho S2 60 min	kW	1,1
	6.2	Nostomoottori, teho S3:ssa	kW	1,2
	6.3	Akku standardin DIN 43531/35/36 mukaan		ei
	6.4	Akun jännite/nimelliskapasiteetti	V / Ah	25,6 / 50
	6.5	Akun paino	kg	23,8
	6.6.1	Energiankulutus EN-työkierron mukaan	kWh/h	0,32
	6.6.2	CO2-ekvivalentti standardin EN ISO 23308 mukaisesti	kg/hO	0,2
	6.7	Työskentelyteho	t/h	108
Muuta	8.1	Ajoelektronikan tyyppi		AC
	10.7	Melutaso standardin SFS-EN 12053 mukaan	dB (A)	59
- Näissä VDI 2198:n mukaan laadituissa tyyppitiedoissa ilmoitetaan ainoastaan vakiovarusteiselle trukin tekniset tiedot. Toisenlaiset renkaat, muut mastot, lisälaitteet jne. voivat vaikuttaa annettuihin arvoihin.				

Mittataulukon arvot koskevat trukkia, jossa on akkutila XS.

- VDI-nro 1.8: kuormarunko laskettuna:  $x + 67$  mm.
- VDI-nro 1.9: kuormarunko laskettuna:  $y + 67$  mm; akkutilan S kanssa:  $y + 50$  mm.
- VDI-numero 4.19: kun akkutila S:  $l1 + 50$  mm.
- VDI-numero 4.20: kun akkutila S:  $l2 + 50$  mm.
- VDI-nro 4.34.1: kun akkutila S: käytäväleveys  $+ 50$  mm.
- VDI-nro 4.34.2: kun akkutila S: käytäväleveys  $+ 50$  mm.
- VDI-numero 4.35: kuormarunko laskettuna:  $Wa + 67$  mm; kun akkutila S:  $Wa + 50$  mm.

Jungheinrich Lift Truck Oy

Ahjonkulma 1

04220 Kerava

Tel. 010 616 8585

Fax 010 616 8580

info@jungheinrich.fi

www.jungheinrich.fi

Saksan tuotantolaitokset Norderstedtissä,  
Moosburgissa ja Landsbergissa ovat  
sertifioituja Kaltenkirchenin  
varaosakeskuksen ohella.

ISO 9001  
ISO 14001

Jungheinrich-trukit täyttävät  
eurooppalaiset turvallisuusvaatimukset.



 **JUNGHEINRICH**

The logo features a red arrow pointing upwards, positioned to the left of the company name 'JUNGHEINRICH' which is written in a bold, black, sans-serif font.