



Sähkökäyttöinen lavansiirtovaunu

AME 15

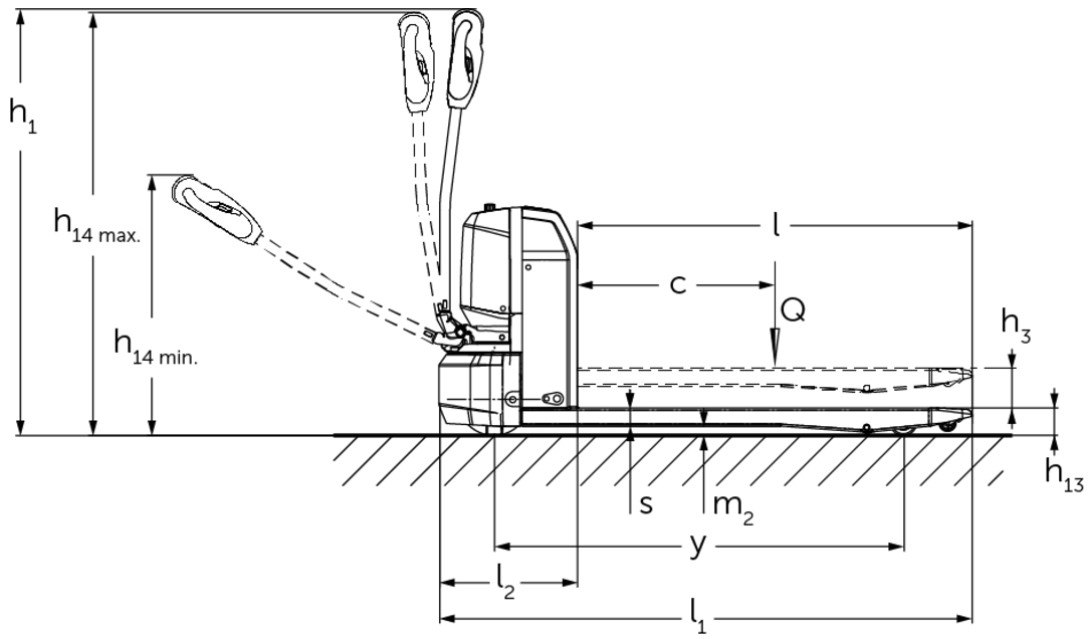
Nostokorkeus: 115 mm / Kantavuus: 1500 kg

LI-ION
technology

JUNGHEINRICH

AME 15





VDI-taulukko

		Jungheinrich								
		AME 15 (530 x 800, V- BV)	AME 15 (530x1000, V- BV)	AME 15 (530x1150, V- BV)	AME 15 (530 x 1 150, V- GV)	AME 15 (670x1000, V- BV)	AME 15 (670x1150, V- BV)	AME 15 (670x1150, V- GV)		
Tunnistetiedot	1.1	Valmistaja (lyhenne)								
	1.2	Valmistajan tyyppimerkintä								
	1.3	Käyttövoima	Sähkökäyttöinen							
	1.4	Käyttö	Käyden ajettava							
	1.5	Kantavuus/kuorma	Q	kg	1500					
	1.6	Painopiste-etäisyys	c	mm	600					
	1.8	Kuorman etäisyys	x	mm	602	802	952	802	952	
	1.9	Akseliväli	y	mm	843	1043	1193	1043	1193	
	Painot	2.1.1	Omapaino (sis. akun)	kg	129	137	142	155	160	
2.2		Akselipaino kuormattuna edessä/ takana	kg	533 / 1096	539 / 1098	542 / 1100	557 / 1098	560 / 1100		
2.3		Akselipaino ilman kuormaa edessä/takana	kg	103 / 26	109 / 28	112 / 30	127 / 28	130 / 30		
Pyörät/alusta	3.1	Renkaat	Polyuretaani (PU)							
	3.2	Rengaskoko edessä	Ø210 x 70							
	3.3	Rengaskoko takana	Ø80 x 70 (Ø80 x 93)							
	3.4	Lisäpyörät	Ø62,5 x 45							
	3.5	Pyörien lukumäärä edessä/takana (x = vetopyörä)	1x + 2 / 4 (1x + 2 / 2)							
	3.6	Raideväli edessä	b10	mm	390				530	
	3.7	Raideväli, takana	b11	mm	370				510	
Perusmitat	4.2.1	Kokonaiskorkeus	h15	mm	673					
	4.4	Nostokorkeus (h3)	h3	mm	115					
	4.9	Ohjausaisan kahvan vähimmäis-/ enimmäiskorkeus ajoasennossa	h14	mm	700 / 1190					
	4.15	Korkeus laskettuna	h13	mm	80					
	4.19	Kokonaispituus	l1	mm	1200	1400	1550	1400	1550	
	4.20	Pituus haarukan selkä mukaan lukien	l2	mm	400					
	4.21.1	Kokonaisleveys	b1	mm	530				670	
	4.22	Haarukoiden mitat	s/ e/l	mm	53 x 160 x 800	53 x 160 x 1000	53 x 160 x 1150	53 x 160 x 1000	53 x 160 x 1150	
	4.25	Leveys haarukoiden yli	b5	mm	530				670	
	4.32	Maavara akselivälin keskellä	m2	mm	27					
	4.34.2	Käytäväleveys (lava 800 x 1200 pitkittäin)	Ast	mm	1958	2003	2060	2003	2060	
	4.35	Kääntösäde	Wa	mm	1039	1239	1389	1239	1389	
Suorituskykytiedot	5.1	Ajonopeus kuormattuna/ kuormatta	km/h	5 / 5,5						
	5.2	Nostonopeus kuormattuna/ kuormatta	m/s	0,03 / 0,04						
	5.3	Laskunopeus kuormattuna/ kuormatta	m/s	0,06 / 0,05						
	5.8	Enimmäiskaltevuusnousukyky kuormattuna/kuormatta	%	8 / 20						
	5.10	Ajojarru	sähkömagneettinen							

Sähkömoottori/elektronikka	6.1	Ajomoottori, teho S2 60 min	kW	0,75
	6.2	Nostomoottori, teho S3:ssa	kW	0,8
	6.4	Akun jännite/nimelliskapasiteetti	V / Ah	48 / 15
	6.5	Akun paino	kg	7,5
	6.6	Energiankulutus VDI-työkierron mukaan	kWh/h	0,15
Muuta	8.1	Ajoelektronikan tyyppi		Impulssi/DC
	10.7	Melutaso standardin SFS-EN 12053 mukaan	dB (A)	70

- Näissä VDI 2198:n mukaan laadituissa tyyppitiedoissa ilmoitetaan ainoastaan vakiovarusteiselle trukin tekniset tiedot. Toisenlaiset renkaat, muut mastot, lisälaitteet jne. voivat vaikuttaa annettuihin arvoihin.

- VDI-numero 4.2.1: kokonaiskorkeus h15 = trukin korkeus ilman ohjausaisaa.

Jungheinrich Lift Truck Oy

Ahjonkulma 1

04220 Kerava

Tel. 010 616 8585

Fax 010 616 8580

info@jungheinrich.fi

www.jungheinrich.fi

Saksan tuotantolaitokset Norderstedtissä,
Moosburgissa ja Landsbergissa ovat
sertifioituja Kaltenkirchenin
varaosakeskuksen ohella.

ISO 9001
ISO 14001

Jungheinrich-trukit täyttävät
eurooppalaiset turvallisuusvaatimukset.



 **JUNGHEINRICH**

The logo features a red arrow pointing upwards, positioned to the left of the company name 'JUNGHEINRICH' which is written in a bold, black, sans-serif font.