

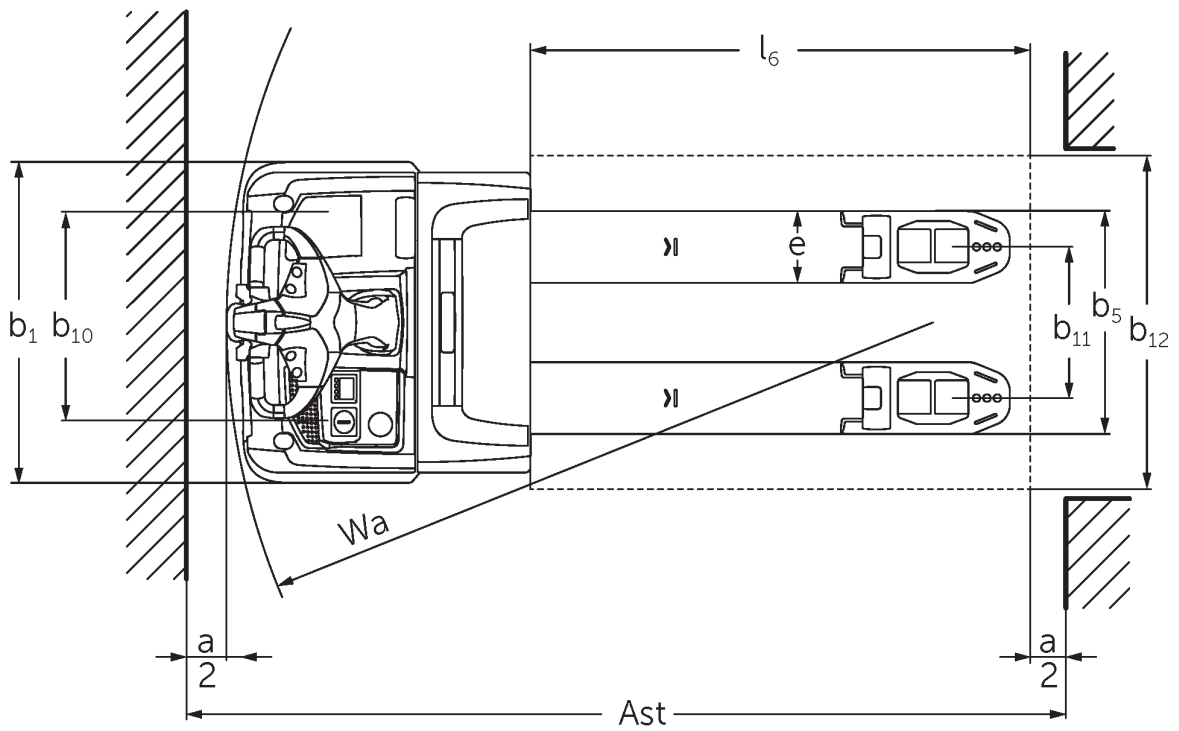
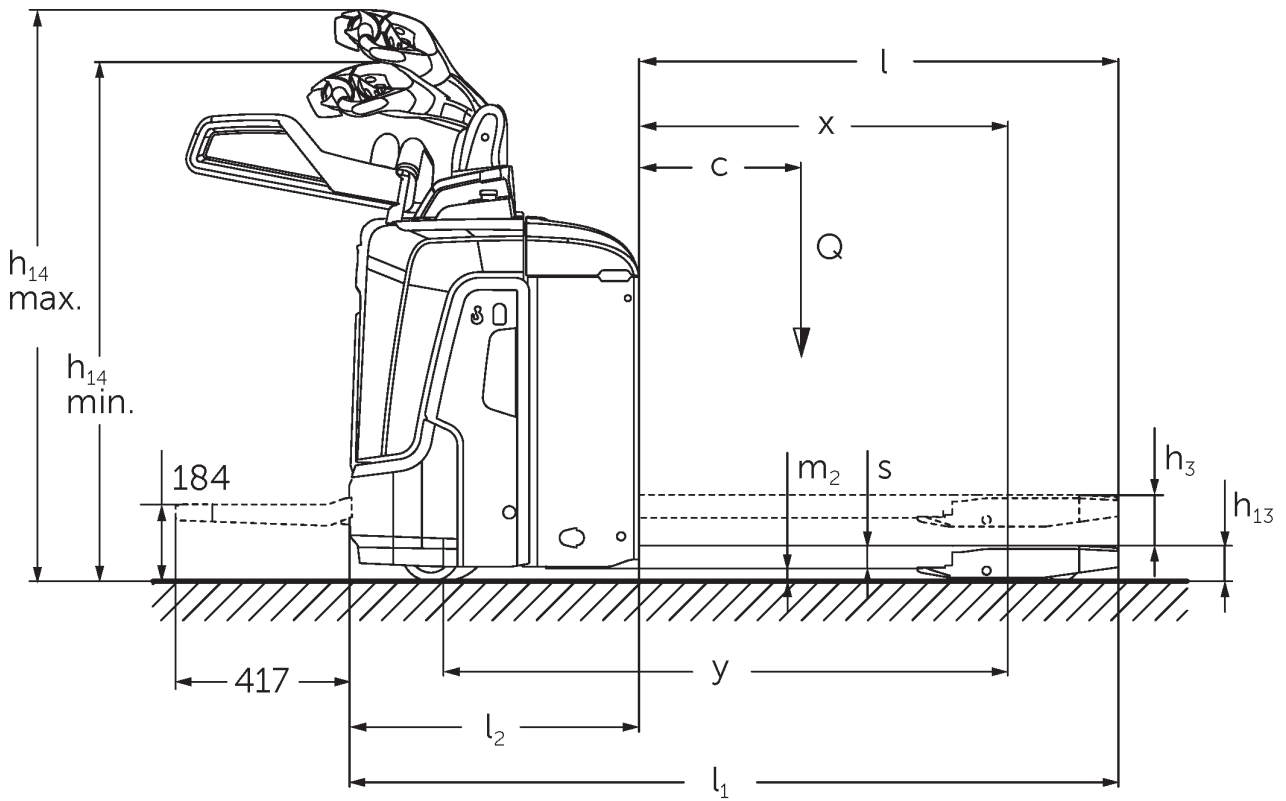


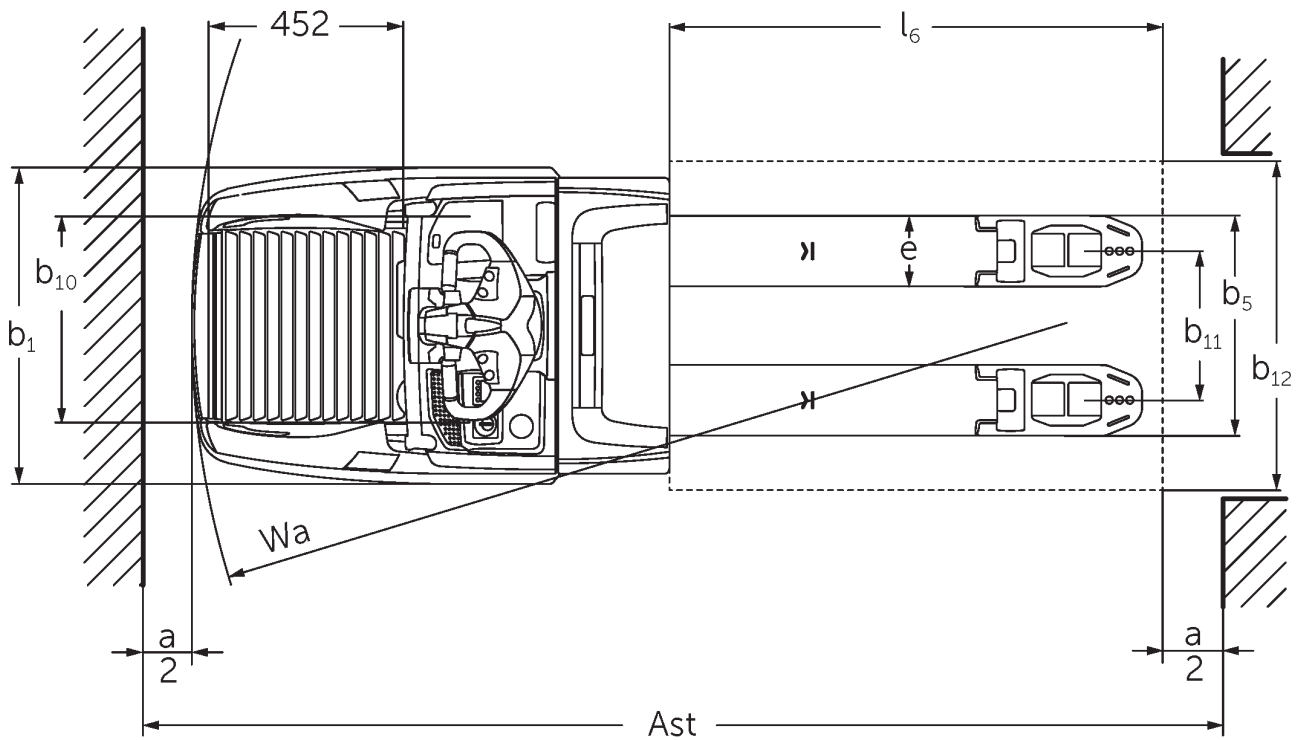
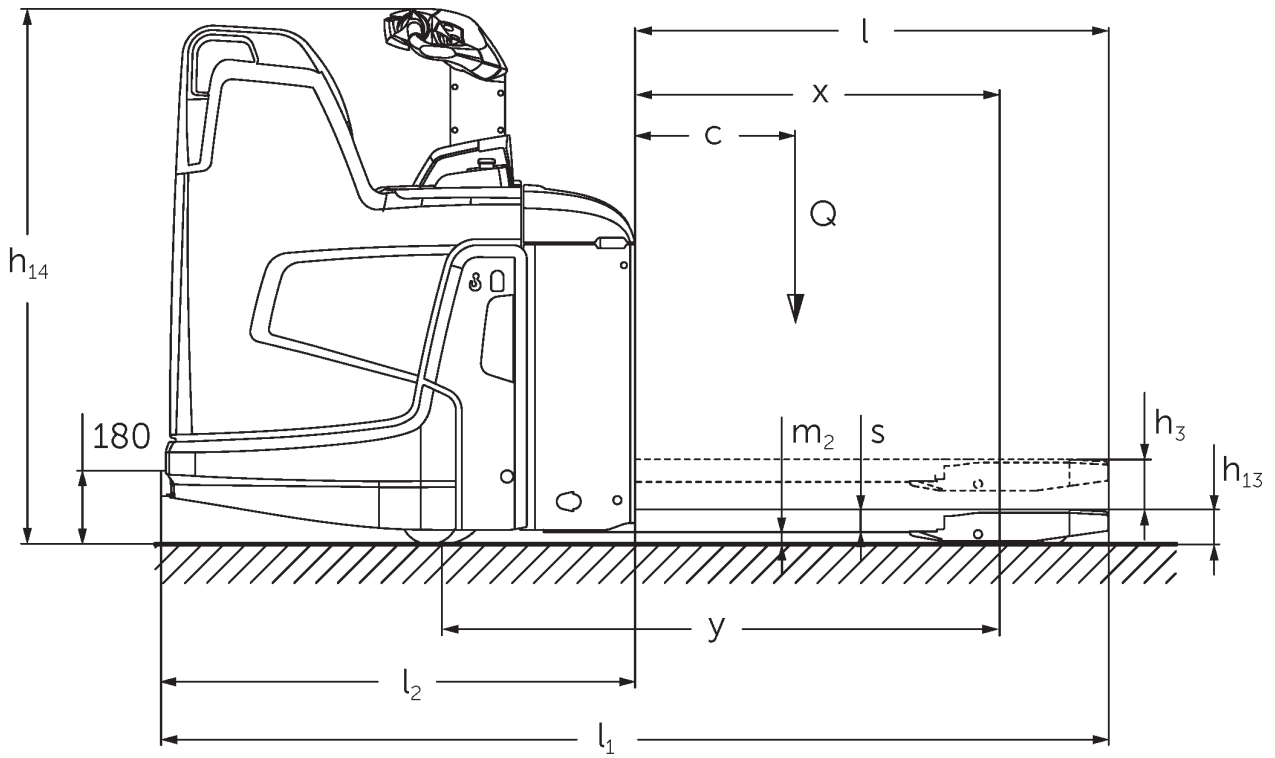
Sähkökäyttöinen lavansiirtovaunu ajotasolla ERE 120–230

Nostokorkeus: 122 mm / Kantavuus: 2000-3000 kg

JUNGHEINRICH

ERE 120-230





VDI-taulukko

		Jungheinrich									
			ERE 120 6km/h	ERE 120 9 km/h	ERE 125	ERE 225	ERE 225 drivePLUS	ERE 230	ERE 230 drivePLUS		
Tunnistetiedot	1.1	Valmistaja (lyhenne)									
	1.2	Valmistajan tyyppimerkintä									
	1.3	Käyttövoima	Sähkökäyttöinen								
	1.4	Käyttö	Ohjausaisa								
	1.5	Kantavuus/kuorma	Q kg	2000		2500		3000			
	1.6	Painopiste-etäisyys	c mm	600							
	1.8	Kuorman etäisyys	x mm	908							
	1.9	Akseliväli	y mm	1378				1450			
	Painot	2.1	Omapaino	kg	400		404		424		
2.1.1		Omapaino (sis. akun)	kg	630		634		721			
2.2		Akselipaino kuormattuna edessä/takana	kg	795 / 1825		1126 / 2090		1239 / 2494			
2.3		Akselipaino ilman kuormaa edessä/takana	kg	474 / 138		550 / 159		565 / 160			
Pyörät/alusta	3.1	Renkaat	Vulkollan®/PU + kvartsi/Vulkollan®								
	3.2	Rengaskoko edessä	Ø 230 x 65			Ø 230 x 77					
	3.3	Rengaskoko takana	Ø 85 x 110 / Ø 85 x 85					Ø 85 x 85			
	3.4	Lisäpyörät	Ø 140 x 57								
	3.5	Pyörien lukumäärä edessä/takana (x = vetopyörä)	1x + 2/2 oder 4					1x + 2/4			
	3.6	Raideväli edessä	b10 mm	363							
	3.7	Raideväli, takana	b11 mm	512							
Perusmitat	4.4	Nostokorkeus (h3)	h3 mm	122							
	4.9	Ohjausaisan kahvan vähimmäis-/ enimmäiskorkeus ajoasennossa	h14 mm	1137 / 1419							
	4.15	Korkeus laskettuna	h13 mm	85							
	4.19	Kokonaispituus	l1 mm	1847				1919			
	4.20	Pituus haarukan selkä mukaan lukien	l2 mm	697				769			
	4.21.1	Kokonaisleveys	b1 mm	770							
	4.22	Haarukoiden mitat	s/ e/l mm	55 x 172 x 1150							
	4.25	Leveys haarukoiden yli	b5 mm	535							
	4.32	Maavara akselivälin keskellä	m2 mm	30							
	4.34.1	Käytäväleveys (1 000 x 1 200 lava poikittain)	Ast mm	2411				2483			
	4.34.2	Käytäväleveys (lava 800 x 1 200 pitkittäin)	Ast mm	2299				2372			
	4.34.8	Käytäväleveys (800 x 1 200 lava poikittain)	Ast mm	2414				2486			
4.35	Kääntösäde	Wa mm	1604				1677				
Suorituskykytiedot	5.1	Ajonopeus kuormattuna/kuormatta	km/h	6 / 6	8 / 9	9 / 9	9,5 / 12,5	9,5 / 14	6 / 12,5	6 / 14	
	5.2	Nostonopeus kuormattuna/kuormatta	m/s	0,04 / 0,04		0,05 / 0,07					
	5.3	Laskunopeus kuormattuna/kuormatta	m/s	0,05 / 0,04		0,05 / 0,05					
	5.8	Enimmäiskaltevuusnousukyky kuormattuna/ kuormatta	%	5 / 7	8 / 16				6 / 16		
	5.10	Ajojarru		regeneroiva							

Sähkömoottori/elektroniikka	6.1	Ajomoottori, teho S2 60 min	kW	2	2,8	3,2	2,8	3,2		
	6.2	Nostomoottori, teho S3:ssa	kW	1,2	2,2					
	6.3	Akku standardin DIN 43531/35/36 mukaan		B	-				B	
	6.4	Akun jännite/nimelliskapasiteetti	V / Ah	24 / 250				24 / 375		
	6.5	Akun paino	kg	230				297		
	6.6.1	Energiankulutus EN-työkierron mukaan	kWh/h	0,4	0,43	0,4	0,35	0,39	0,36	0,41
	6.6.2	CO2-ekvivalentti standardin EN ISO 23308 mukaisesti	kg/h0	0,2						
	6.7	Työskentelyteho	t/h	114	142	156	184	222	220	266
6.8.1	Energiankulutus täydellä työskentelyteholla	kWh/h	0,74	1,11	1,18	1,29	1,89	1,45	2,05	
Muuta	8.1	Ajoelektroniikan tyyppi		AC						
	10.7	Melutaso standardin SFS-EN 12053 mukaan	dB (A)	63	64	67	64	67		
<p>- Näissä VDI 2198:n mukaan laadituissa tyyppitiedoissa ilmoitetaan ainoastaan vakiovarusteiselle trukin tekniset tiedot. Toisenlaiset renkaat, muut mastot, lisälaitteet jne. voivat vaikuttaa annettuihin arvoihin.</p>										

Taulukon arvot koskevat taittuvaa ajotaso (taitettu ylös), akkutilaa M, jossa akun vaihto trukin sivusta, haarukkapituutta 1150 mm perusnosto nostettuna.

- VDI-nro 1.8: kuormarunko laskettuna: $x + 56$ mm.

- VDI-nro 1.9: Kuormarunko laskettuna: $y + 56$ mm. Kun akkutila M, jossa akun vaihto yläkautta, akkutila L, jossa akun vaihto trukin sivusta, ja korkea akkutila L, jossa akun vaihto trukin sivusta: $y + 72$ mm; akkutila L, jossa akun vaihto yläkautta: $y + 125$ mm.

- VDI-nro 2.1: kun akun vaihto trukin sivusta: $+ 25$ kg.

- VDI-nro 4.19: Kun akkutila M, jossa akun vaihto yläkautta, akkutila L, jossa akun vaihto trukin sivusta, ja korkea akkutila L, jossa akun vaihto trukin sivusta: $l1 + 72$ mm; akkutila L, jossa akun vaihto yläkautta: $l1 + 125$ mm. Kun taittuva ajotaso on taitettu alas: $l1 + 416$ mm; kompakti, kiinteä ajotaso: $l1 + 357$ mm; pidennetty, kiinteä ajotaso: $l1 + 472$ mm; L-ajotaso: $l1 + 477$ mm.

- VDI-nro 4.20: Kun akkutila M, jossa akun vaihto yläkautta, akkutila L, jossa akun vaihto trukin sivusta, ja korkea akkutila L, jossa akun vaihto trukin sivusta: $l2 + 72$ mm; akkutila L, jossa akun vaihto yläkautta: $l2 + 125$ mm. Kun taittuva ajotaso on taitettu alas: $l2 + 416$ mm; kompakti, kiinteä ajotaso: $l2 + 357$ mm; pidennetty, kiinteä ajotaso: $l2 + 472$ mm; L-ajotaso: $l2 + 477$ mm.

- VDI-nro 4.34.1: Kuormarunko laskettuna: käytäväleveys $+ 50$ mm. Kun taittuva ajotaso on taitettu alas: käytäväleveys $+ 416$ mm; kompakti, kiinteä ajotaso: käytäväleveys $+ 357$ mm; pidennetty, kiinteä ajotaso: käytäväleveys $+ 472$ mm; L-ajotaso: käytäväleveys $+ 477$ mm.

- VDI-nro 4.34.2: kun taittuva ajotaso on taitettu alas: käytäväleveys $+ 416$ mm; kompakti, kiinteä ajotaso: käytäväleveys $+ 357$ mm; pidennetty, kiinteä ajotaso: käytäväleveys $+ 472$ mm; L-ajotaso: käytäväleveys $+ 477$ mm.

- VDI-nro 4.34.8: Kuormarunko laskettuna: käytäväleveys $+ 68$ mm. Kun taittuva ajotaso on taitettu alas: käytäväleveys $+ 416$ mm; kompakti, kiinteä ajotaso: käytäväleveys $+ 357$ mm; pidennetty, kiinteä ajotaso: käytäväleveys $+ 472$ mm; L-ajotaso: käytäväleveys $+ 477$ mm.

- VDI-nro 4.35: Kuormarunko laskettuna: $Wa + 56$ mm.

Kun akkutila M, jossa akun vaihto yläkautta, akkutila L, jossa akun vaihto trukin sivusta, ja korkea akkutila L, jossa akun vaihto trukin sivusta: $Wa + 72$ mm; akkutila L, jossa akun vaihto yläkautta: $Wa + 125$ mm. Kun taittuva ajotaso on taitettu alas: $Wa + 416$ mm; kompakti, kiinteä ajotaso: $Wa + 357$ mm; pidennetty, kiinteä ajotaso: $Wa + 472$ mm; L-ajotaso: $Wa + 477$ mm.

- VDI-nro 5.1: ERE 230: 9,5 km/h, kun kuorma 2,5 t.

Jungheinrich Lift Truck Oy

Ahjonkulma 1

04220 Kerava

Tel. 010 616 8585

Fax 010 616 8580

info@jungheinrich.fi

www.jungheinrich.fi

Saksan tuotantolaitokset Norderstedtissä,
Moosburgissa ja Landsbergissa ovat
sertifioituja Kaltenkirchenin
varaosakeskuksen ohella.

ISO 9001
ISO 14001

Jungheinrich-trukit täyttävät
eurooppalaiset turvallisuusvaatimukset.



 **JUNGHEINRICH**

The logo features a red arrow pointing upwards, positioned to the left of the company name 'JUNGHEINRICH' which is written in a bold, black, sans-serif font.