



Sähkökäyttöinen seisten ajettava lavansiirtovaunu

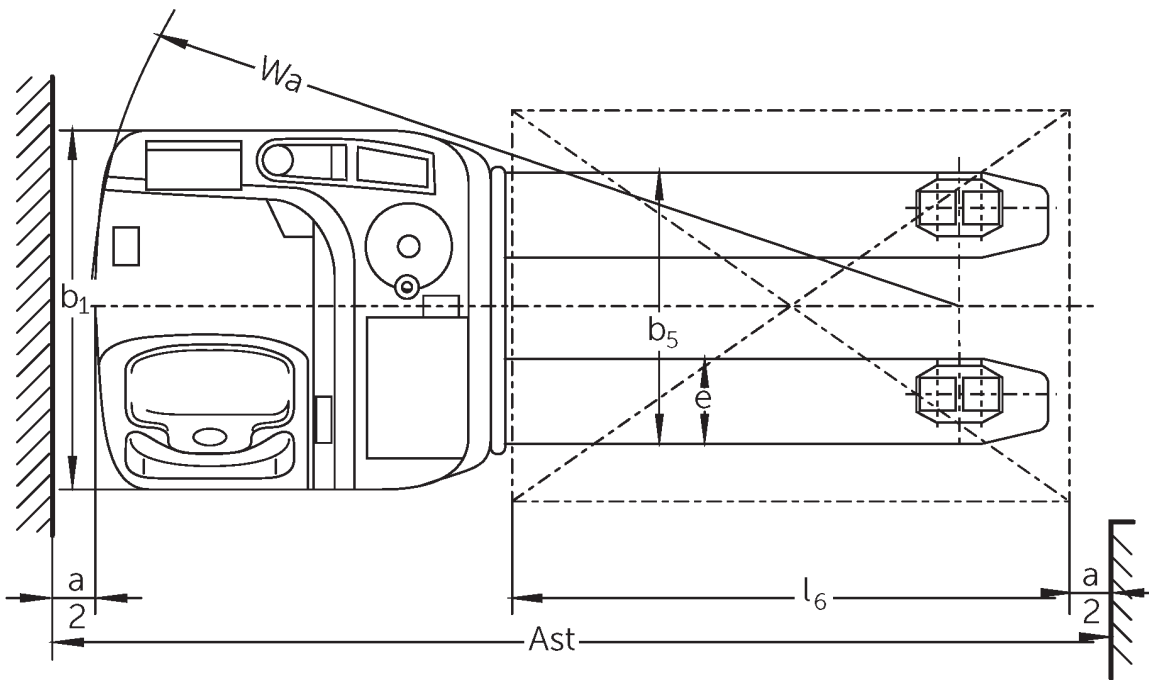
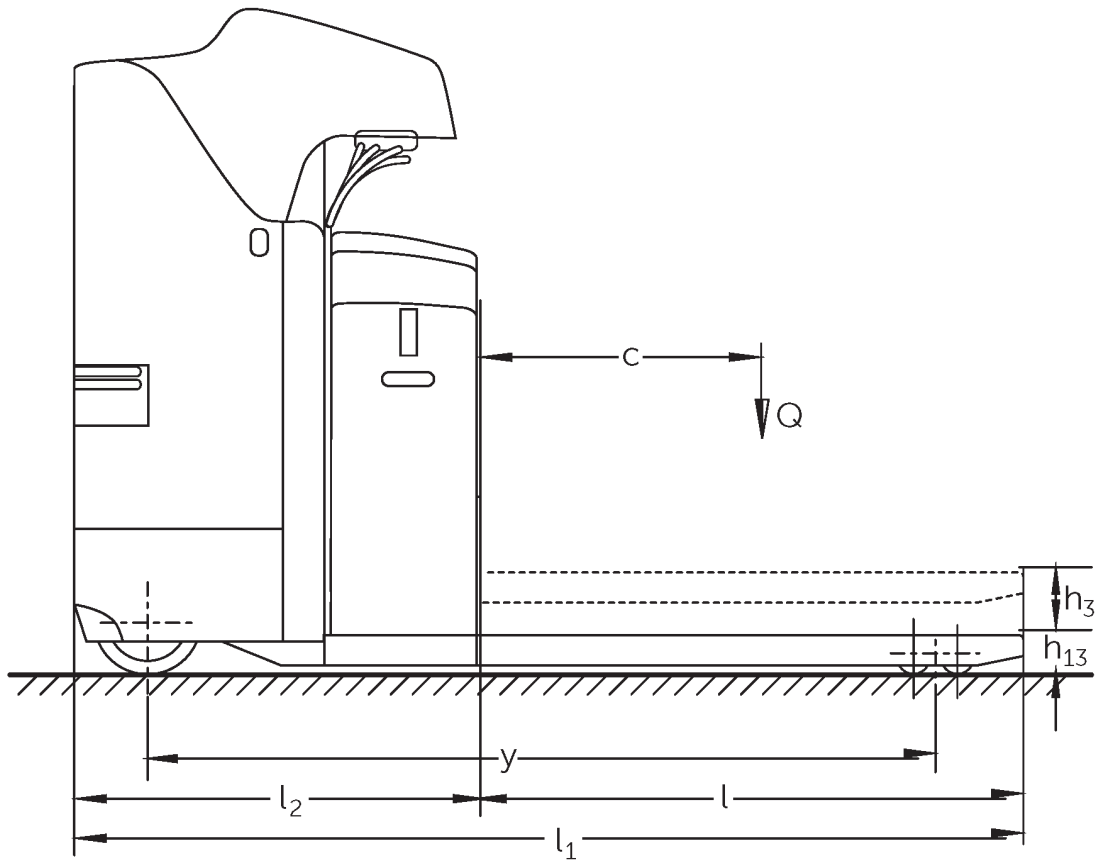
ESE 120

Nostokorkeus: 125 mm / Kantavuus: 2000 kg

LI-ION
technology

JUNGHEINRICH

ESE 120



VDI-taulukko

Tunnistetiedot	1.1	Valmistaja (lyhenne)			Jungheinrich
	1.2	Valmistajan tyyppimerkintä			ESE 120
	1.3	Käyttövoima			Sähkökäyttöinen
	1.4	Käyttö			Ajotaso
	1.5	Kantavuus/kuorma	Q	kg	2000
	1.6	Painopiste-etäisyys	c	mm	600
	1.8	Kuorman etäisyys	x	mm	964
	1.9	Akseliväli	y	mm	1595
	Painot	2.1.1	Omapaino (sis. akun)		kg
2.2		Akselipaino kuormattuna edessä/takana		kg	1840 / 1017
2.3		Akselipaino ilman kuormaa edessä/takana		kg	215 / 642
Pyörät/alusta	3.1	Renkaat			Polyuretaani (PU)
	3.2	Rengaskoko edessä			Ø 230 x 77
	3.3	Rengaskoko takana			Ø 85x85
	3.4	Lisäpyörät			Ø 140 x 57
	3.5	Pyörien lukumäärä edessä/takana (x = vetopyörä)			2 - 1x / 4
	3.6	Raideväli edessä	b10	mm	485
	3.7	Raideväli, takana	b11	mm	370
Perusmitat	4.4	Nostokorkeus (h3)	h3	mm	125
	4.15	Korkeus laskettuna	h13	mm	90
	4.19	Kokonaispituus	l1	mm	2024
	4.20	Pituus haarukan selkä mukaan lukien	l2	mm	874
	4.21.1	Kokonaisleveys	b1	mm	760
	4.22	Haarukoiden mitat	s/e/l	mm	55 x 170 x 1150
	4.25	Leveys haarukoiden yli	b5	mm	540
	4.32	Maavara akselivälin keskellä	m2	mm	30
	4.34.2	Käytäväleveys (lava 800 x 1200 pitkittäin)	Ast	mm	2274
4.35	Kääntösäde	Wa	mm	1838	
Suorituskykytiedot	5.1	Ajonopeus kuormattuna/kuormatta		km/h	10 / 12,5
	5.2	Nostonopeus kuormattuna/kuormatta		m/s	0,04 / 0,05
	5.3	Laskunopeus kuormattuna/kuormatta		m/s	0,07 / 0,05
	5.8	Enimmäiskaltevuusnousukyky kuormattuna/kuormatta		%	6 / 12
	5.10	Ajojarru			regeneroiva
	Sähkömoottori/elektronikka	6.1	Ajomoottori, teho S2 60 min		kW
6.2		Nostomoottori, teho S3:ssa		kW	2
6.3		Akku standardin DIN 43531/35/36 mukaan			B
6.4		Akun jännite/nimelliskapasiteetti		V / Ah	24 / 375
6.5		Akun paino		kg	297
6.6		Energiankulutus VDI-työkierron mukaan		kWh/h	0
6.6.1		Energiankulutus EN-työkierron mukaan		kWh/h	0,35
6.6.2		CO2-ekvivalentti standardin EN ISO 23308 mukaisesti		kg/h0	0,2

Muuta	8.1	Ajoelektroniikan tyyppi		AC
<p>- Näissä VDI 2198:n mukaan laadituissa tyyppitiedoissa ilmoitetaan ainoastaan vakiovarusteiselle trukin tekniset tiedot. Toisenlaiset renkaat, muut mastot, lisälaitteet jne. voivat vaikuttaa annettuihin arvoihin.</p>				

Taulukon arvot koskevat akkutilaa L ja haarukkapituutta 1150 mm perusnosto nostettuna.

- VDI-nro 1.8: kuormarunko laskettuna: $x + 90$ mm.
- VDI-nro 1.9: kuormarunko laskettuna: $y + 65$ mm.
- VDI-nro 4.20: akkutila XL: $l2 + 72$ mm.
- VDI-nro 4.34: diagonaalinen VDI:n mukaan: käytäväleveys $+ 188$ mm.

Jungheinrich Lift Truck Oy

Ahjonkulma 1

04220 Kerava

Tel. 010 616 8585

Fax 010 616 8580

info@jungheinrich.fi

www.jungheinrich.fi

Saksan tuotantolaitokset Norderstedtissä,
Moosburgissa ja Landsbergissa ovat
sertifioituja Kaltenkirchenin
varaosakeskuksen ohella.

ISO 9001
ISO 14001

Jungheinrich-trukit täyttävät
eurooppalaiset turvallisuusvaatimukset.



**JUNGHEINRICH**