



Sähkökäyttöinen pinontavaunu

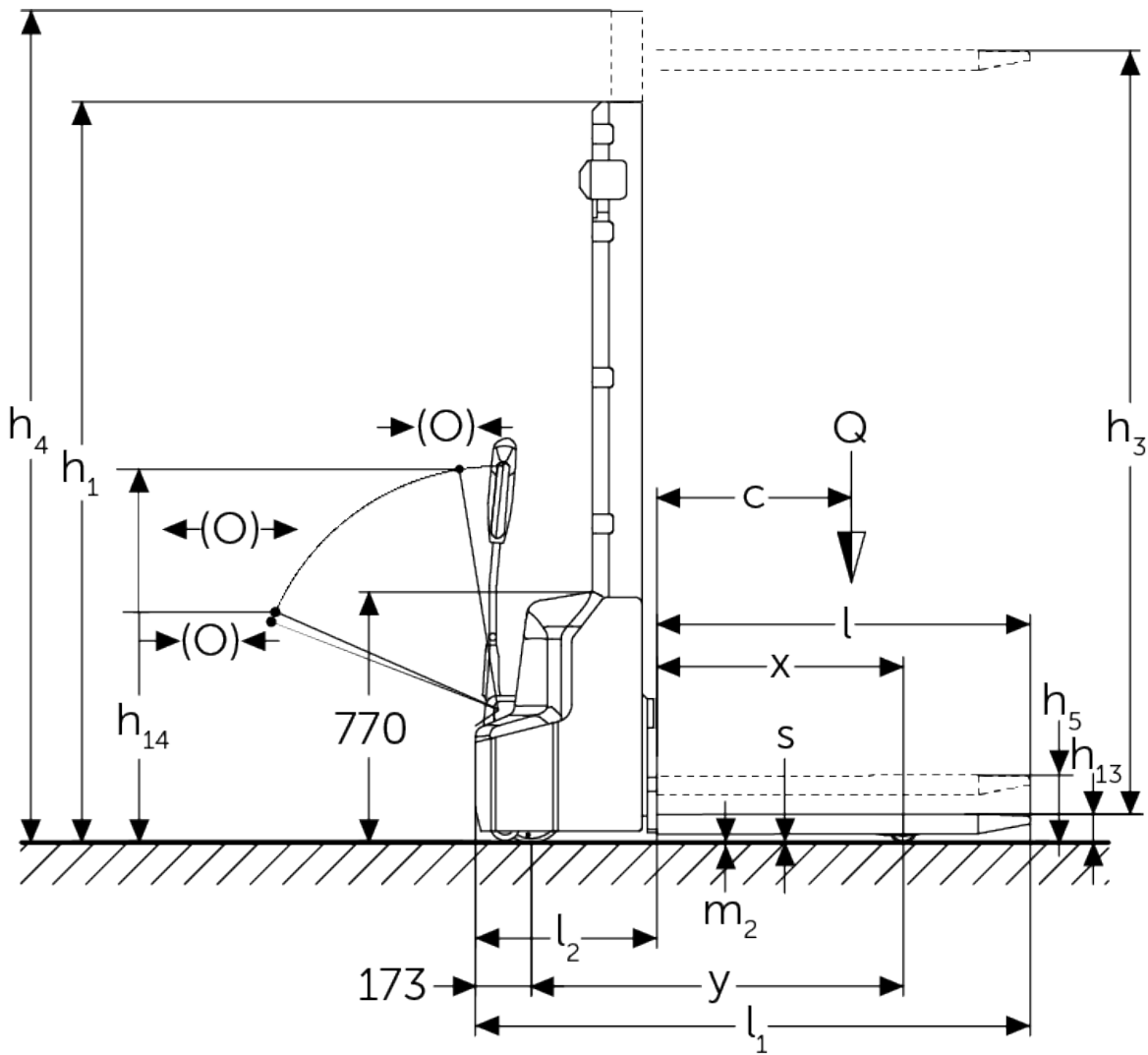
AMC 12z

Nostokorkeus: 2814-3514 mm / Kantavuus: 1200 kg

LI-ION
technology

JUNGHEINRICH

AMC 12z



VDI-taulukko

			Muut (OEM)	
			AMC 12z (280ZT)	AMC 12z (350ZT)
Tunnistetiedot	1.1	Valmistaja (lyhenne)		
	1.2	Valmistajan tyyppimerkintä		
	1.3	Käyttövoima		Sähkökäyttöinen
	1.4	Käyttö		Käyden ajettava
	1.5	Kantavuus/kuorma	Q kg	1200
	1.5.1	Nimelliskantavuus/nostokyky mastonostossa	Q kg	1200
	1.5.2	Nimelliskantavuus/nostokyky perusnostossa	Q kg	1200
	1.6	Painopiste-etäisyys	c mm	600
	1.8	Kuorman etäisyys	x mm	752
1.9	Akseliväli	y mm	1181	
Painot	2.1.1	Omapaino (sis. akun)	kg	640 670
	2.2	Akselipaino kuormattuna edessä/takana	kg	670 / 1200
	2.3	Akselipaino ilman kuormaa edessä/takana	kg	485 / 185
Pyörät/alusta	3.4	Lisäpyörät		100x50
	3.6	Raideväli edessä	b10 mm	550
Perusmitat	4.2	Maston korkeus alas laskettuna (h1)	h1 mm	1970 2320
	4.4	Nostokorkeus (h3)	h3 mm	2814 3514
	4.5	Maston korkeus ylös nostettuna (h4)	h4 mm	3377 4077
	4.6	Esinosto	h5 mm	120
	4.9	Ohjausaisan kahvan vähimmäis-/enimmäiskorkeus ajoasennossa	h14 mm	710 / 1150
	4.15	Korkeus laskettuna	h13 mm	86
	4.19	Kokonaispituus	l1 mm	1752
	4.20	Pituus haarukan selkä mukaan lukien	l2 mm	602
	4.21.1	Kokonaisleveys	b1 mm	800
	4.22	Haarukoiden mitat	s/e/ l mm	60 x 180 x 1150
	4.25	Leveys haarukoiden yli	b5 mm	570
	4.32	Maavara akselivälin keskellä	m2 mm	24
	4.34.1	Käytäväleveys (1 000 x 1 200 lava poikittain)	Ast mm	2234
	4.34.2	Käytäväleveys (lava 800 x 1 200 pitkittäin)	Ast mm	2185
4.35	Kääntösäde	Wa mm	1384	
Suorituskykytiedot	5.1	Ajonopeus kuormattuna/kuormatta	km/h	4,2 / 4,5
	5.2	Nostonopeus kuormattuna/kuormatta	m/s	0,11 / 0,16
	5.3	Laskunopeus kuormattuna/kuormatta	m/s	0,13 / 0,11
	5.7	Kaltevuusnousukyky kuormattuna/kuormatta	%	5 / 10
	5.10	Ajojarru		sähkömagneettinen

Sähkömoottori/elektronikka	6.1	Ajomootori, teho S2 60 min	kW	0,65
	6.2	Nostomootori, teho S3:ssa	kW	2,2
	6.3	Akku standardin DIN 43531/35/36 mukaan		ei
	6.4	Akun jännite/nimelliskapasiteetti	V / Ah	24 / 60
	6.5	Akun paino	kg	17
	6.6	Energiankulutus VDI-työkierron mukaan	kWh/h	0,66
Muuta	8.1	Ajoelektronikan tyyppi		Impulssi/DC
	10.7	Melutaso standardin SFS-EN 12053 mukaan	dB (A)	70

- Näissä VDI 2198:n mukaan laadituissa tyyppitiedoissa ilmoitetaan ainoastaan vakiovarusteiselle trukin tekniset tiedot. Toisenlaiset renkaat, muut mastot, lisälaitteet jne. voivat vaikuttaa annettuihin arvoihin.

Jungheinrich Lift Truck Oy

Ahjonkulma 1

04220 Kerava

Tel. 010 616 8585

Fax 010 616 8580

info@jungheinrich.fi

www.jungheinrich.fi

Saksan tuotantolaitokset Norderstedtissä,
Moosburgissa ja Landsbergissa ovat
sertifioituja Kaltenkirchenin
varaosakeskuksen ohella.

ISO 9001
ISO 14001

Jungheinrich-trukit täyttävät
eurooppalaiset turvallisuusvaatimukset.



 **JUNGHEINRICH**

The logo features a red arrow pointing upwards, positioned to the left of the word 'JUNGHEINRICH' which is written in a bold, black, sans-serif font.