



Sähkökäyttöinen pinontavaunu perusnostolla

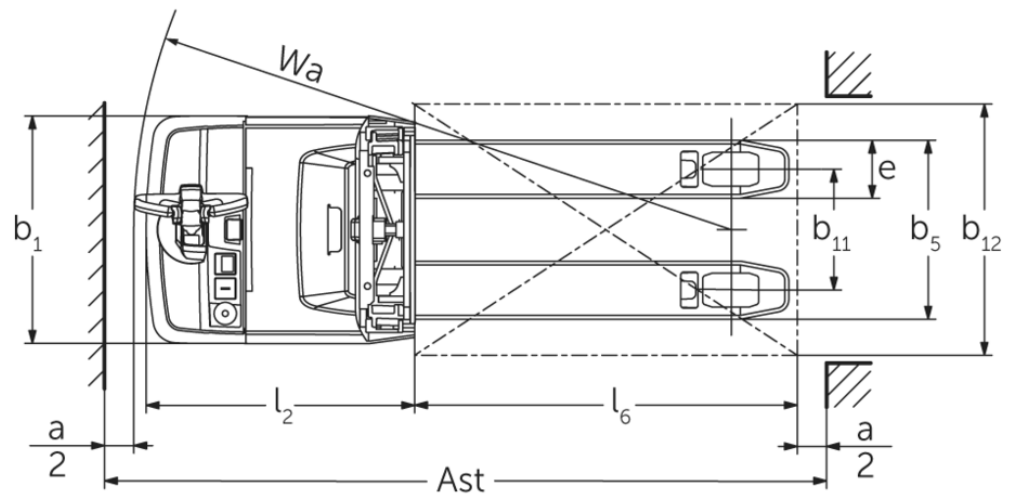
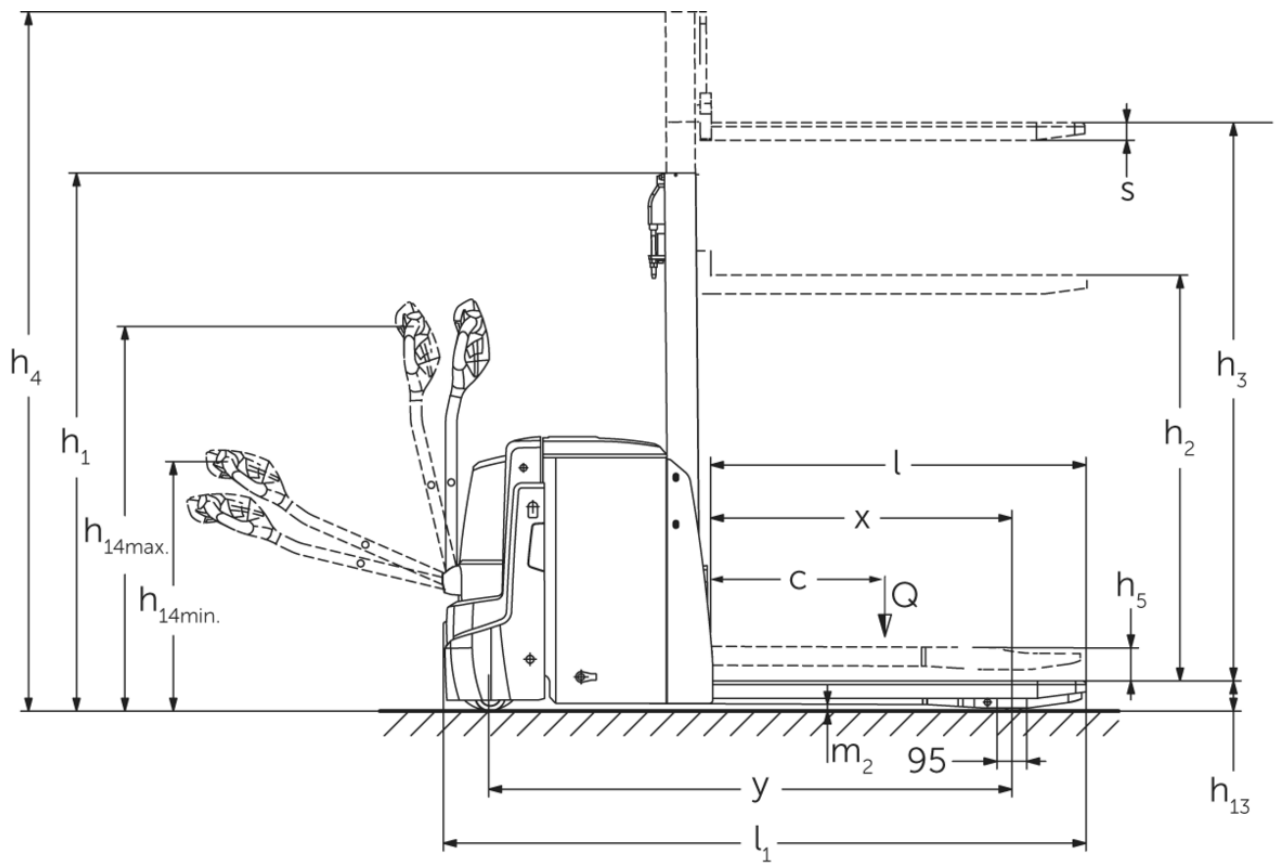
EJD 120/222

Nostokorkeus: 1500-2905 mm / Kantavuus: 2000-2200 kg

LI-ION
technology

JUNGHEINRICH

EJD 120/222



EJD 120/222

EJD 120, EJD 222		Nostokorkeus (h3)	Maston korkeus alas laskettuna (h1)	Vapaanosto (h2)	Maston korkeus ylös nostettuna (h4)
Kaksijatkeinen ZT-masto	1660 mm	1306 mm	100 mm	2115 mm	
	2010 mm	1481 mm	100 mm	2465 mm	
	2100 mm	1526 mm	100 mm	2555 mm	
Yksijatkeinen masto E	1500 mm	1921 mm	1468 mm	1953 mm	
	1660 mm	2081 mm	1628 mm	2113 mm	
EJD 222		Nostokorkeus (h3)	Maston korkeus alas laskettuna (h1)	Vapaanosto (h2)	Maston korkeus ylös nostettuna (h4)
Kaksijatkeinen ZT-masto	2560 mm	1756 mm	100 mm	3015 mm	
	2900 mm	1926 mm	100 mm	3355 mm	
Kolmijatkeinen masto DT	2050 mm	1213 mm	100 mm	2513 mm	
	2350 mm	1313 mm	100 mm	2813 mm	
	2500 mm	1363 mm	100 mm	2963 mm	
	2905 mm	1498 mm	100 mm	3368 mm	

VDI-taulukko

Tunnistetiedot	1.1	Valmistaja (lyhenne)		Jungheinrich	
	1.2	Valmistajan tyyppimerkintä		EJD 120	EJD 222
	1.3	Käyttövoima		Sähkökäyttöinen	
	1.4	Käyttö		Käyden ajettava	
	1.5	Kantavuus/kuorma	Q kg	2000	2200
	1.5.1	Nimelliskantavuus/nostokyky mastonostossa	Q kg	1000	
	1.5.2	Nimelliskantavuus/nostokyky perusnostossa	Q kg	2000	2200
	1.6	Painopiste-etäisyys	c mm	600	
	1.8	Kuorman etäisyys	x mm	940	953
	1.9	Akseliväli	y mm	1495	1664
Painot	2.1	Omapaino	kg	662	725
	2.1.1	Omapaino (sis. akun)	kg	812	935
	2.2	Akselipaino kuormattuna edessä/takana	kg	1081 / 1738	1116 / 2024
	2.3	Akselipaino ilman kuormaa edessä/takana	kg	585 / 227	664 / 271
Pyörät/alusta	3.1	Renkaat		Polyuretaani (PU)	
	3.2	Rengaskoko edessä		Ø 230 x 65	
	3.3	Rengaskoko takana		Ø 85 x 95 / Ø 85 x 75	
	3.4	Lisäpyörät		Ø 100 x 40	
	3.5	Pyörien lukumäärä edessä/takana (x = vetopyörä)		1x +2/2 oder 4	
	3.6	Raideväli edessä	b10 mm	520	522
	3.7	Raideväli, takana	b11 mm	350	385
Perusmitat	4.2	Maston korkeus alas laskettuna (h1)	h1 mm	1265	1306
	4.3	Vapaanosto (h2)	h2 mm	90	100
	4.4	Nostokorkeus (h3)	h3 mm	1660	
	4.5	Maston korkeus ylös nostettuna (h4)	h4 mm	2116	2115
	4.6	Esinosto	h5 mm	120	
	4.9	Ohjausaisan kahvan vähimmäis-/enimmäiskorkeus ajoasennossa	h14 mm	820 / 1237	750 / 1237
	4.15	Korkeus laskettuna	h13 mm	93	90
	4.19	Kokonaispituus	l1 mm	1847	2046
	4.20	Pituus haarukan selkä mukaan lukien	l2 mm	684	783
	4.21.1	Kokonaisleveys	b1 mm	726	
	4.22	Haarukoiden mitat	s/e/l mm	56 x 185 x 1190	
	4.25	Leveys haarukoiden yli	b5 mm	535	570
	4.32	Maavara akselivälin keskellä	m2 mm	23	20
	4.34.1	Käytäväleveys (1 000 x 1 200 lava poikittain)	Ast mm	2469	2578
	4.34.2	Käytäväleveys (lava 800 x 1 200 pitkittäin)	Ast mm	2343	2447
4.35	Kääntösäde	Wa mm	1666	1776	
Suorituskykytiedot	5.1	Ajonopeus kuormattuna/kuormatta	km/h	6 / 6	
	5.2	Nostonopeus kuormattuna/kuormatta	m/s	0,14 / 0,25	
	5.3	Laskunopeus kuormattuna/kuormatta	m/s	0,31 / 0,25	
	5.8	Enimmäiskaltevuusnousukyky kuormattuna/kuormatta	%	8 / 15	10 / 15
	5.10	Ajojarru		regeneroiva	

Sähkömoottori/elektronikka	6.1	Ajomoottori, teho S2 60 min	kW	1,1	1,7
	6.2	Nostomoottori, teho S3:ssa	kW	2,2	
	6.3	Akku standardin DIN 43531/35/36 mukaan		DIN 43535 B	
	6.4	Akun jännite/nimelliskapasiteetti	V / Ah	24 / 150	24 / 250
	6.5	Akun paino	kg	150	210
	6.6	Energiankulutus VDI-työkierron mukaan	kWh/h	0	
	6.6.1	Energiankulutus EN-työkierron mukaan	kWh/h	0,54	0,61
	6.6.2	CO2-ekvivalentti standardin EN ISO 23308 mukaisesti	kg/h0	0,3	
	6.7	Työskentelyteho	t/h	41	37
	6.8	Kiertotehokkuus VDI 2198 mukaan	t/kWh	49	39
	6.8.1	Energiankulutus täydellä työskentelyteholla	kWh/h	0,84	-
Muuta	8.1	Ajoelektronikan tyyppi		AC	
	10.7	Melutaso standardin SFS-EN 12053 mukaan	dB (A)	67	

- Näissä VDI 2198:n mukaan laadituissa tyyppitiedoissa ilmoitetaan ainoastaan vakiovarusteiselle trukin tekniset tiedot. Toisenlaiset renkaat, muut mastot, lisälaitteet jne. voivat vaikuttaa annettuihin arvoihin.

EJD 120:

taulukon arvot koskevat akkutilaa S, jossa akun vaihto yläkautta ja kaksivaiheista mastoa ZT1660 perusnosto nostettuna.

- VDI-nro 1.5: nimelliskantavuus kaksikerroskäytössä, perusnosto 1,0 t / mastonosto 1,0 t.
- VDI-nro 1.8: kun pyörän tukijalat laskettuna: $x + 56$ mm.
- VDI-nro 1.9: kun pyörän tukivarret laskettuna: $y + 56$ mm; akkutilan M kanssa, jossa akun vaihto yläkautta: $y + 74$ mm, akkutila M ja litiumioniakku: $y + 142$ mm.
- VDI-nro 4.19: kun akkutila M, jossa akun vaihto yläkautta: $l1 + 74$ mm, akkutila M ja litiumioniakku: $l1 + 142$ mm.
- VDI-nro 4.20: kun akkutila M, jossa akun vaihto yläkautta: $l2 + 74$ mm, akkutila M ja litiumioniakku: $l2 + 142$ mm.
- VDI-nro 4.34.1: kun pyörän tukijalat laskettuna: käytäväleveys + 54 mm; akkutilan M kanssa, jossa akun vaihto yläkautta: käytäväleveys + 74 mm, akkutila M ja litiumioniakku: käytäväleveys + 142 mm.
- VDI-nro 4.34.2: kun pyörän tukijalat laskettuna: käytäväleveys + 29 mm; akkutilan M kanssa, jossa akun vaihto yläkautta: käytäväleveys + 74 mm, akkutila M ja litiumioniakku: käytäväleveys + 142 mm.
- VDI-nro 4.35: kun pyörän tukijalat laskettuna: $Wa + 56$ mm; akkutilan M kanssa, jossa akun vaihto yläkautta: $Wa + 74$ mm, akkutila M ja litiumioniakku: $Wa + 142$ mm.
- VDI-nro 5.2: nostonopeus kuormattuna/kuormatta perusnostossa: 0,05/0,05 km/h.
- VDI-nro 5.3: laskunopeus kuormattuna/kuormatta perusnostossa: 0,03/0,05 km/h.
- VDI-nro 6.2: tunnusarvo, kun $S3 = 5$ % kytentäajasta.

EJD 222:

taulukon arvot koskevat akkutilaa M, jossa akun vaihto trukin sivusta ja kaksivaiheista mastoa ZT1660 perusnosto nostettuna.

- VDI-nro 1.5: nimelliskantavuus kaksikerroskäytössä, perusnosto 1,0 t / mastonosto 1,0 t.
- VDI-nro 1.8: kun pyörän tukijalat laskettuna: $x + 56$ mm.
- VDI-nro 1.9: kun pyörän tukivarret laskettuna: $y + 56$ mm; akkutilan M kanssa, jossa akun vaihto yläkautta: $y + 72$ mm; akkutilan L kanssa, jossa akun vaihto yläkautta: $y + 117$ mm.
- VDI-nro 4.19: kun akkutila M, jossa akun vaihto yläkautta: $l1 + 72$ mm; akkutilan L kanssa, jossa akun vaihto yläkautta: $l1 + 117$ mm.
- VDI-nro 4.20: kun akkutila M, jossa akun vaihto yläkautta: $l2 + 72$ mm; akkutilan L kanssa, jossa akun vaihto yläkautta: $l2 + 117$ mm.
- VDI-nro 4.34.1: kun pyörän tukijalat laskettuna: käytäväleveys + 54 mm; akkutilan M kanssa, jossa akun vaihto yläkautta: käytäväleveys + 72 mm; akkutilan L kanssa, jossa akun vaihto yläkautta: käytäväleveys + 117 mm.
- VDI-nro 4.34.2: kun pyörän tukijalat laskettuna: käytäväleveys + 29 mm; akkutilan M kanssa, jossa akun vaihto yläkautta: käytäväleveys + 72 mm; akkutilan L kanssa, jossa akun vaihto yläkautta: käytäväleveys + 117 mm.
- VDI-nro 4.35: kun pyörän tukijalat laskettuna: $Wa + 56$ mm; akkutilan M kanssa, jossa akun vaihto yläkautta: $Wa + 72$ mm; akkutilan L kanssa, jossa akun vaihto yläkautta: $Wa + 117$ mm.
- VDI-nro 5.2: nostonopeus kuormattuna/kuormatta perusnostossa: 0,05/0,05 km/h.

- VDI-nro 5.3: laskunopeus kuormattuna/kuormatta perusnostossa: 0,025/0,05 km/h.
- VDI-nro 6.2: tunnusarvo, kun S3 = 5 % kytkentäajasta.

Jungheinrich Lift Truck Oy

Ahjonkulma 1

04220 Kerava

Tel. 010 616 8585

Fax 010 616 8580

info@jungheinrich.fi

www.jungheinrich.fi

Saksan tuotantolaitokset Norderstedtissa,
Moosburgissa ja Landsbergissa ovat
sertifioituja Kaltenkirchenin
varaosakeskuksen ohella.

ISO 9001
ISO 14001

Jungheinrich-trukit täyttävät
eurooppalaiset turvallisuusvaatimukset.



 **JUNGHEINRICH**

The logo features a red arrow pointing upwards, positioned to the left of the company name 'JUNGHEINRICH' which is written in a bold, black, sans-serif font.