



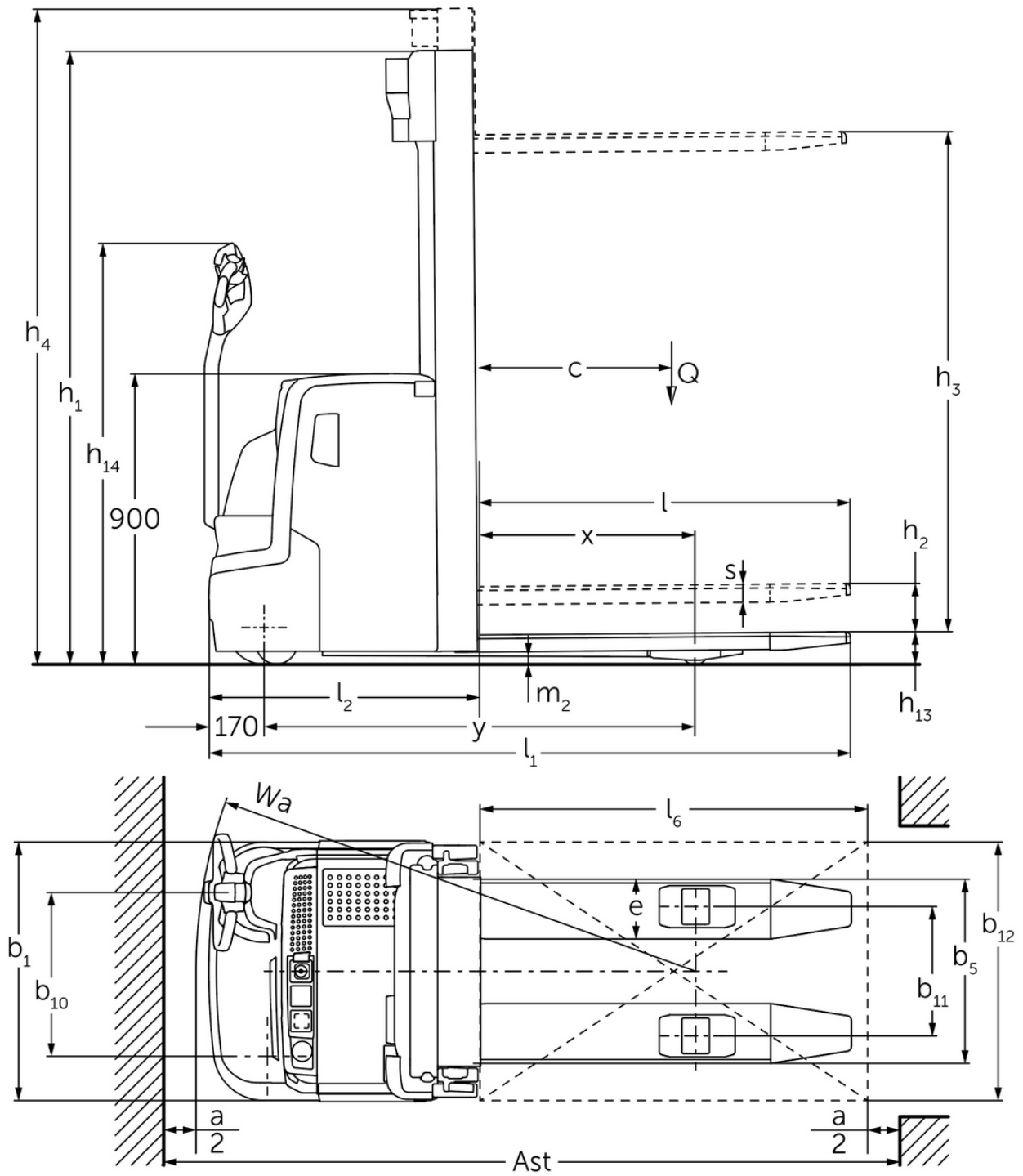
Sähkökäyttöinen pinontavaunu

EJC 212–230

Nostokorkeus: 2500-6000 mm / Kantavuus: 1200-3000 kg



EJC 212-230



EJC 212–230

EJC 212		Nostokorkeus (h3)	Maston korkeus alas laskettuna (h1)	Vapaanosto (h2)	Maston korkeus ylös nostettuna (h4)
Kaksijatkeinen ZT-masto	2500 mm	1750 mm	100 mm	2975 mm	
	2700 mm	1850 mm	100 mm	3175 mm	
	2900 mm	1950 mm	100 mm	3375 mm	
	3200 mm	2100 mm	100 mm	3675 mm	
	3600 mm	2300 mm	100 mm	4075 mm	
	4100 mm	2550 mm	100 mm	4575 mm	
	4300 mm	2650 mm	100 mm	4775 mm	
Kaksijatkeinen ZZ-masto	2500 mm	1700 mm	1225 mm	2975 mm	
	2900 mm	1900 mm	1425 mm	3375 mm	
	3200 mm	2050 mm	1575 mm	3675 mm	
	3600 mm	2250 mm	1775 mm	4075 mm	
	4100 mm	2500 mm	2025 mm	4575 mm	
	4300 mm	2600 mm	2125 mm	4775 mm	
Kolmijatkeinen masto DZ	4090 mm	1845 mm	1338 mm	4597 mm	
	4300 mm	1915 mm	1408 mm	4807 mm	
	4700 mm	2050 mm	1543 mm	5207 mm	
EJC 214		Nostokorkeus (h3)	Maston korkeus alas laskettuna (h1)	Vapaanosto (h2)	Maston korkeus ylös nostettuna (h4)
Kaksijatkeinen ZT-masto	2500 mm	1750 mm	100 mm	2975 mm	
	2700 mm	1850 mm	100 mm	3175 mm	
	2900 mm	1950 mm	100 mm	3375 mm	
	3200 mm	2100 mm	100 mm	3675 mm	
	3600 mm	2300 mm	100 mm	4075 mm	
	4100 mm	2550 mm	100 mm	4575 mm	
	4300 mm	2650 mm	100 mm	4775 mm	
	4500 mm	2750 mm	100 mm	4975 mm	
Kaksijatkeinen ZZ-masto	2500 mm	1700 mm	1225 mm	2975 mm	
	2900 mm	1900 mm	1425 mm	3375 mm	
	3200 mm	2050 mm	1575 mm	3675 mm	
	3600 mm	2250 mm	1775 mm	4075 mm	
	4100 mm	2500 mm	2025 mm	4575 mm	
	4300 mm	2600 mm	2125 mm	4775 mm	
Kolmijatkeinen masto DZ	4090 mm	1830 mm	1341 mm	4579 mm	
	4300 mm	1900 mm	1411 mm	4789 mm	
	4690 mm	2030 mm	1541 mm	5179 mm	
	5350 mm	2250 mm	1761 mm	5839 mm	
EJC 214, EJC 216		Nostokorkeus (h3)	Maston korkeus alas laskettuna (h1)	Vapaanosto (h2)	Maston korkeus ylös

				nostettuna (h4)
Kolmijatkeinen masto DZ	6000 mm	2500 mm	1968 mm	6532 mm
EJC 216	Nostokorkeus (h3)	Maston korkeus alas laskettuna (h1)	Vapaanosto (h2)	Maston korkeus ylös nostettuna (h4)
Kaksijatkeinen ZT-masto	2400 mm	1750 mm	100 mm	2925 mm
	2600 mm	1850 mm	100 mm	3125 mm
	2800 mm	1950 mm	100 mm	3325 mm
	3100 mm	2100 mm	100 mm	3625 mm
	3500 mm	2300 mm	100 mm	4025 mm
	3800 mm	2450 mm	100 mm	4325 mm
	4000 mm	2550 mm	100 mm	4525 mm
	4200 mm	2650 mm	100 mm	4725 mm
	4400 mm	2750 mm	100 mm	4925 mm
Kaksijatkeinen ZZ-masto	2400 mm	1700 mm	1175 mm	2925 mm
	2800 mm	1900 mm	1375 mm	3325 mm
	3100 mm	2050 mm	1525 mm	3625 mm
	3500 mm	2250 mm	1725 mm	4025 mm
	4000 mm	2500 mm	1975 mm	4525 mm
	4200 mm	2600 mm	2075 mm	4725 mm
Kolmijatkeinen masto DZ	3990 mm	1830 mm	1298 mm	4522 mm
	4200 mm	1900 mm	1368 mm	4732 mm
	4590 mm	2030 mm	1498 mm	5122 mm
	5250 mm	2250 mm	1718 mm	5782 mm
EJC 220	Nostokorkeus (h3)	Maston korkeus alas laskettuna (h1)	Vapaanosto (h2)	Maston korkeus ylös nostettuna (h4)
Kaksijatkeinen ZT-masto	2540 mm	1950 mm	100 mm	3195 mm
	2840 mm	2100 mm	100 mm	3495 mm
	3540 mm	2450 mm	100 mm	4195 mm
Kaksijatkeinen ZZ-masto	2540 mm	1900 mm	1245 mm	3195 mm
	2840 mm	2050 mm	1395 mm	3495 mm
	3540 mm	2400 mm	1745 mm	4195 mm
Kolmijatkeinen masto DZ	3750 mm	1900 mm	1218 mm	4432 mm
	4200 mm	2050 mm	1368 mm	4882 mm
	4800 mm	2250 mm	1568 mm	5482 mm
EJC 230	Nostokorkeus (h3)	Maston korkeus alas laskettuna (h1)	Vapaanosto (h2)	Maston korkeus ylös nostettuna (h4)
Kaksijatkeinen ZT-masto	2800 mm	2075 mm	100 mm	3558 mm
Kolmijatkeinen masto DZ	4250 mm	2075 mm	1320 mm	5006 mm
	4700 mm	2225 mm	1470 mm	5456 mm

VDI-taulukko

		Jungheinrich						
		EJC 212	EJC 214	EJC 216	EJC 220	EJC 230		
Tunnistetiedot	1.1	Valmistaja (lyhenne)						
	1.2	Valmistajan tyyppimerkintä						
	1.3	Käyttövoima	Sähkökäyttöinen					
	1.4	Käyttö	Käyden ajettava					
	1.5	Kantavuus/kuorma	Q kg	1200	1400	1600	2000	3000
	1.6	Painopiste-etäisyys	c mm	600				
	1.8	Kuorman etäisyys	x mm	689	668			635
	1.9	Akseliväli	y mm	1196	1264		1336	1470
	Painot	2.1.1	Omapaino (sis. akun)	kg	880	1039	1044	1207
2.2		Akselipaino kuormattuna edessä/takana	kg	660 / 1420	794 / 1645	814 / 1830	878 / 2329	1409 / 3523
2.3		Akselipaino ilman kuormaa edessä/takana	kg	590 / 290	721 / 318	724 / 320	805 / 402	1259 / 693
Pyörät/alusta	3.1	Renkaat	Polyuretaani (PU)					
	3.2	Rengaskoko edessä	Ø 230 x 70					
	3.3	Rengaskoko takana	Ø 85 x 110		Ø 85 x 85	Ø 85 x 110		
	3.4	Lisäpyörät	Ø 140 x 54					
	3.5	Pyörien lukumäärä edessä/takana (x = vetopyörä)	1x + 1 / 2			1x + 1 / 4		
	3.6	Raideväli edessä	b10 mm	507				
	3.7	Raideväli, takana	b11 mm	400			370	
Perusmitat	4.2	Maston korkeus alas laskettuna (h1)	h1 mm	1950			2100	2075
	4.3	Vapaanosto (h2)	h2 mm	100				
	4.4	Nostokorkeus (h3)	h3 mm	2900	2800	2840	2800	
	4.5	Maston korkeus ylös nostettuna (h4)	h4 mm	3375	3325	3495	3558	
	4.9	Ohjausaisan kahvan vähimmäis-/enimmäiskorkeus ajoasennossa	h14 mm	850 / 1305				
	4.15	Korkeus laskettuna	h13 mm	90			95	
	4.19	Kokonaispituus	l1 mm	1827	1916	1988	2129	
	4.20	Pituus haarukan selkä mukaan lukien	l2 mm	677	766	838	979	
	4.21.1	Kokonaisleveys	b1 mm	800				
	4.22	Haarukoiden mitat	s/ e/l mm	56 x 185 x 1150				85 x 210 x 1150
	4.23	Haarukkakelkan liitäntäluokka		2A			2B	
	4.25	Leveys haarukoiden yli	b5 mm	570			580	
	4.32	Maavara akselivälin keskellä	m2 mm	28	25	18	20	
	4.34.1	Käytäväleveys (1 000 x 1 200 lava poikittain)	Ast mm	2068	2178	2250	-	
	4.34.2	Käytäväleveys (lava 800 x 1 200 pitkittäin)	Ast mm	2118	2228	2300	2532	
4.35	Kääntösäde	Wa mm	1407	1496	1568	1720		
Suorituskykytiedot	5.1	Ajonopeus kuormattuna/kuormatta	km/h	6 / 6				5,5 / 5,5
	5.2	Nostonopeus kuormattuna/kuormatta	m/s	0,2 / 0,4	0,16 / 0,3	0,15 / 0,3	0,11 / 0,34	0,07 / 0,15
	5.3	Laskunopeus kuormattuna/kuormatta	m/s	0,45 / 0,35			0,5 / 0,35	0,25 / 0,25
	5.8	Enimmäiskaltevuusnousukyky kuormattuna/kuormatta	%	8 / 16		7 / 16	5 / 16	2 / 14

Sähkömoottori/elektronikka	6.1	Ajomoottori, teho S2 60 min	kW	1	1,6		
	6.2	Nostomoottori, teho S3:ssa	kW	3			
	6.3	Akku standardin DIN 43531/35/36 mukaan		ei			
	6.4	Akun jännite/nimelliskapasiteetti	V / Ah	24 / 200	24 / 300		24 / 375
	6.5	Akun paino	kg	185	243		288
	6.6	Energiankulutus VDI-työkierron mukaan	kWh/h	1,05	1,18	1,32	-
	6.6.1	Energiankulutus EN-työkierron mukaan	kWh/h	0,77	0,83	0,91	1,08
6.6.2	CO2-ekvivalentti standardin EN ISO 23308 mukaisesti	kg/h0	0,4		0,5	0,6	0,5
Muuta	8.1	Ajoelektronikan tyyppi		AC			
	10.7	Melutaso standardin SFS-EN 12053 mukaan	dB (A)	63			70
- Näissä VDI 2198:n mukaan laadituissa tyyppitiedoissa ilmoitetaan ainoastaan vakiovarusteiselle trukin tekniset tiedot. Toisenlaiset renkaat, muut mastot, lisälaitteet jne. voivat vaikuttaa annettuihin arvoihin.							

Taulukon arvot koskevat akkutilaa S, jossa akun vaihto yläkautta (EJC 212), akkutilaa M, jossa akun vaihto yläkautta (EJC 214/216), akkutilaa L, jossa akun vaihto yläkautta (EJC 220 / 230) ja kaksivaiheista mastoa ZT 2 800 / 2 840 / 2 900 mm.

- VDI-nro 1.8: EJC 212/214/216: kun kolmivaiheinen DZ-masto: x – 42 mm.
- VDI-nro 1.8: EJC 220: kun akkutila L, jossa akun vaihto yläkautta, tai akkutila L, jossa akun vaihto trukin sivusta, ja kolmivaiheinen DZ-masto: x – 1 mm, akkutila M ja litiumioniakku sekä kolmivaiheinen DZ-masto: x – 71 mm.
- VDI-nro 1.8: EJC 230: kun kolmivaiheinen DZ-masto: x + 104 mm.
- VDI-nro 1.9: EJC 212: kun akkutila M, jossa akun vaihto yläkautta, tai akkutila M ja litiumioniakku: y + 68 mm, akkutila L, jossa akun vaihto yläkautta, tai akkutila L, jossa akun vaihto trukin sivusta: y + 140 mm.
- VDI-nro 1.9: EJC 214/216: kun akkutila M ja litiumioniakku: y + 0 mm, akkutila L, jossa akun vaihto yläkautta, tai akkutila L, jossa akun vaihto trukin sivusta: y + 72 mm.
- VDI-nro 1.9: EJC 220: kun akkutila L, jossa akun vaihto yläkautta, tai akkutila L, jossa akun vaihto trukin sivusta, ja kolmivaiheinen DZ-masto: y + 70 mm, akkutila M ja litiumioniakku: y – 72 mm.
- VDI-nro 1.9: EJC 230: kolmivaiheisen DZ-maston kanssa y + 104 mm.
- VDI-nro 3.3: EJC 212/214/216: telipyörät: Ø85 x 85 mm.
- VDI-numero 4.19 EJC 212:ssä: kun kolmivaiheinen DZ-masto: l1 + 42 mm; kun akkutila M, jossa akun vaihto yläkautta, tai akkutila M ja litiumioniakku: l1 + 68 mm, akkutila L, jossa akun vaihto yläkautta, tai akkutila L, jossa akun vaihto trukin sivusta: l1 + 140 mm.
- VDI-numero 4.19 EJC 214/216:ssa: kun kolmivaiheinen DZ-masto: l1 + 42 mm; kun akkutila M ja litiumioniakku: l1 + 0 mm, akkutila L, jossa akun vaihto yläkautta, tai akkutila L, jossa akun vaihto trukin sivusta: l1 + 72 mm.
- VDI-numero 4.19 EJC 220:ssä: kun kolmivaiheinen DZ-masto: l1 + 71 mm; kun akkutila M ja litiumioniakku: l1 – 72 mm.
- VDI-numero 4.19 EJC 230:ssä: kun kolmivaiheinen DZ-masto: l1 + 26 mm.
- VDI-numero 4.20 EJC 212:ssä: kun kolmivaiheinen DZ-masto: l2 + 42 mm; kun akkutila M, jossa akun vaihto yläkautta, tai akkutila M ja litiumioniakku: l2 + 68 mm, akkutila L, jossa akun vaihto yläkautta, tai akkutila L, jossa akun vaihto trukin sivusta: l2 + 140 mm.
- VDI-numero 4.20 EJC 214/216:ssa: kun kolmivaiheinen DZ-masto: l2 + 42 mm; kun akkutila M ja litiumioniakku: l2 + 0 mm, akkutila L, jossa akun vaihto yläkautta, tai akkutila L, jossa akun vaihto trukin sivusta: l2 + 72 mm.
- VDI-numero 4.20 EJC 220:ssä: kun kolmivaiheinen DZ-masto: l2 + 71 mm; kun akkutila M ja litiumioniakku: l2 – 72 mm.
- VDI-numero 4.20 EJC 230:ssä: kun kolmivaiheinen DZ-masto: l2 + 26 mm.
- VDI-nro 4.34.1: EJC 212: diagonaalinen VDI:n mukaan: käytäväleveys + 215 mm; kun akkutila M, jossa akun vaihto yläkautta, tai akkutila M ja litiumioniakku: käytäväleveys + 68 mm, akkutila L, jossa akun vaihto yläkautta, tai akkutila L, jossa akun vaihto trukin sivusta: käytäväleveys + 140 mm; kun kolmivaiheinen DZ-masto: käytäväleveys + 42 mm.
- VDI-nro 4.34.1: EJC 214/216: diagonaalinen VDI:n mukaan: käytäväleveys + 215 mm; kun akkutila M ja litiumioniakku: käytäväleveys + 0 mm, akkutila L, jossa akun vaihto yläkautta, tai akkutila L, jossa akun vaihto trukin sivusta: käytäväleveys + 72 mm; kun kolmivaiheinen DZ-masto: käytäväleveys + 42 mm.
- VDI-nro 4.34.1: EJC 220: diagonaalinen VDI:n mukaan: käytäväleveys + 215 mm; kun kolmivaiheinen DZ-masto: käytäväleveys + 71 mm; kun akkutila M ja litiumioniakku: käytäväleveys – 72 mm.
- VDI-nro 4.34.2: EJC 212: diagonaalinen VDI:n mukaan: käytäväleveys + 138 mm; kun akkutila M, jossa akun vaihto yläkautta, tai

akkutila M ja litiumioniakku: käytäväleveys + 68 mm, akkutila L, jossa akun vaihto yläkautta, tai akkutila L, jossa akun vaihto trukin sivusta: käytäväleveys + 140 mm; kun kolmivaiheinen DZ-masto: käytäväleveys + 42 mm.

- VDI-nro 4.34.2: EJC 214/216: diagonaalinen VDI:n mukaan: käytäväleveys + 138 mm; kun akkutila M ja litiumioniakku: käytäväleveys + 0 mm, akkutila L, jossa akun vaihto yläkautta, tai akkutila L, jossa akun vaihto trukin sivusta: käytäväleveys + 72 mm; kun kolmivaiheinen DZ-masto: käytäväleveys + 42 mm.

- VDI-nro 4.34.2: EJC 220: diagonaalinen VDI:n mukaan: käytäväleveys + 138 mm; kun kolmivaiheinen DZ-masto: käytäväleveys + 71 mm; kun akkutila M ja litiumioniakku: käytäväleveys – 72 mm.

- VDI-nro 4.34.2: EJC 230: diagonaalinen VDI:n mukaan: käytäväleveys + 240 mm; kun kolmivaiheinen DZ-masto: käytäväleveys = 2 574 mm.

- VDI-numero 4.35 EJC 212:ssä: kun akkutila M, jossa akun vaihto yläkautta, tai akkutila M ja litiumioniakku: $W_a + 68$ mm, akkutila L, jossa akun vaihto yläkautta, tai akkutila L, jossa akun vaihto trukin sivusta: $W_a + 140$ mm.

- VDI-numero 4.35 EJC 214/216:ssä: kun akkutila M ja litiumioniakku: $W_a + 0$ mm, akkutila L, jossa akun vaihto yläkautta, tai akkutila L, jossa akun vaihto trukin sivusta: $W_a + 72$ mm.

- VDI-numero 4.35 EJC 220:ssä: kun akkutila L, jossa akun vaihto yläkautta, tai akkutila L, jossa akun vaihto trukin sivusta ja kolmivaiheinen DZ-masto: $W_a + 70$ mm.

- VDI-numero 4.35 EJC 230:ssä: kun kolmivaiheinen DZ-masto: $W_a = 1760$ mm.

- VDI-nro 5.1: EJC 230: kuorman suuntaan 5 km/h.

- VDI-nro 5.3: kun kaksivaiheinen ZZ- tai kolmivaiheinen DZ-masto: vapaanoston laskunopeus on ilmoitettuja arvoja alhaisempi.

Jungheinrich Lift Truck Oy

Ahjonkulma 1

04220 Kerava

Tel. 010 616 8585

Fax 010 616 8580

info@jungheinrich.fi

www.jungheinrich.fi

Saksan tuotantolaitokset Norderstedtissä,
Moosburgissa ja Landsbergissa ovat
sertifioituja Kaltenkirchenin
varaosakeskuksen ohella.

ISO 9001
ISO 14001

Jungheinrich-trukit täyttävät
eurooppalaiset turvallisuusvaatimukset.



 **JUNGHEINRICH**

The logo features a red arrow pointing upwards, positioned to the left of the company name 'JUNGHEINRICH' which is written in a bold, black, sans-serif font.