



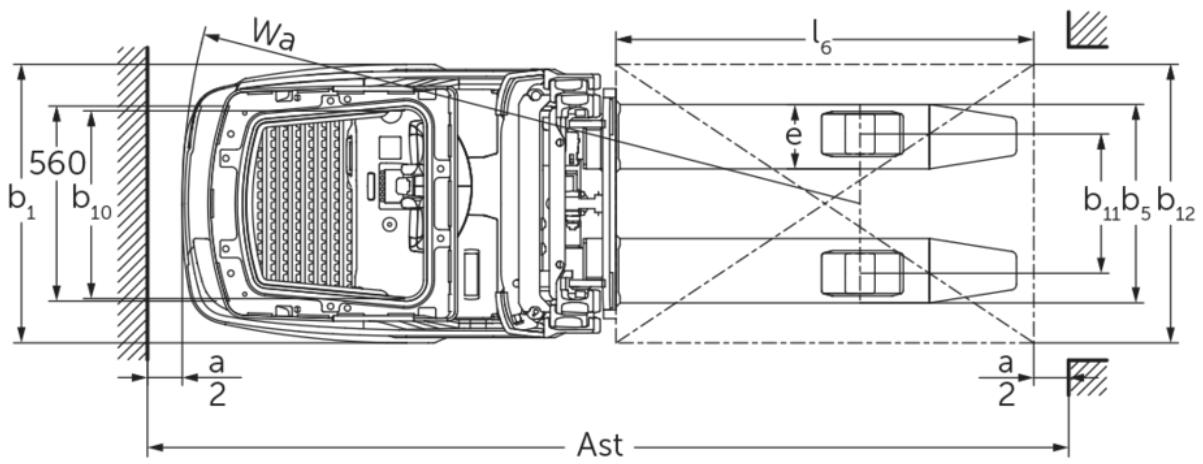
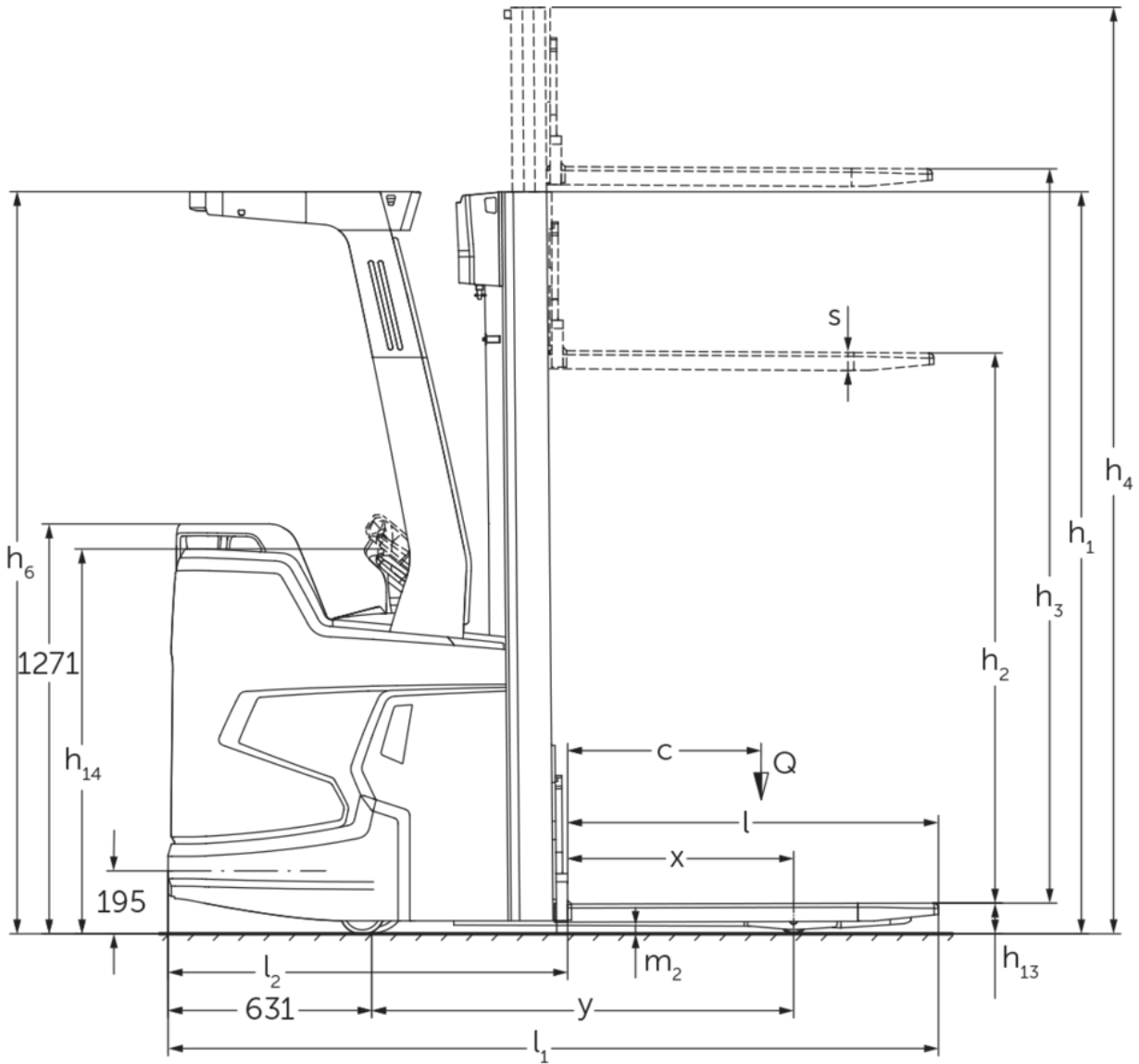
Sähkökäyttöinen pinontavaunu

ERC 214i–216i

Nostokorkeus: 2400-6000 mm / Kantavuus: 1400-1600 kg



ERC 214i-216i



ERC 214i–216i

ERC 214i	Nostokorkeus (h3)	Maston korkeus alas laskettuna (h1)	Vapaanosto (h2)	Maston korkeus ylös nostettuna (h4)
Kaksijatkeinen ZT-masto	2500 mm	1800 mm	100 mm	3025 mm
	2760 mm	1930 mm	100 mm	3285 mm
	2900 mm	2000 mm	100 mm	3425 mm
	3160 mm	2130 mm	100 mm	3685 mm
	3600 mm	2350 mm	100 mm	4125 mm
	4100 mm	2600 mm	100 mm	4625 mm
	4300 mm	2700 mm	100 mm	4825 mm
Kolmijatkeinen masto DZ	4090 mm	1880 mm	1348 mm	4622 mm
	4300 mm	1950 mm	1418 mm	4832 mm
	4690 mm	2080 mm	1548 mm	5222 mm
	5350 mm	2300 mm	1768 mm	5882 mm
ERC 214i, ERC 216i	Nostokorkeus (h3)	Maston korkeus alas laskettuna (h1)	Vapaanosto (h2)	Maston korkeus ylös nostettuna (h4)
Kolmijatkeinen masto DZ	6000 mm	2550 mm	1968 mm	6582 mm
ERC 216i	Nostokorkeus (h3)	Maston korkeus alas laskettuna (h1)	Vapaanosto (h2)	Maston korkeus ylös nostettuna (h4)
Kaksijatkeinen ZT-masto	2400 mm	1800 mm	100 mm	2975 mm
	2660 mm	1930 mm	100 mm	3235 mm
	2800 mm	2000 mm	100 mm	3375 mm
	3060 mm	2130 mm	100 mm	3635 mm
	3500 mm	2350 mm	100 mm	4075 mm
	4000 mm	2600 mm	100 mm	4575 mm
	4200 mm	2700 mm	100 mm	4775 mm
Kolmijatkeinen masto DZ	3990 mm	1880 mm	1298 mm	4572 mm
	4200 mm	1950 mm	1368 mm	4782 mm
	4590 mm	2080 mm	1498 mm	5172 mm
	5250 mm	2300 mm	1718 mm	5832 mm

VDI-taulukko

Tunnistiedot	1.1	Valmistaja (lyhenne)		Jungheinrich	
	1.2	Valmistajan tyyppimerkintä		ERC 214i	ERC 216i
	1.3	Käyttövoima		Sähkökäyttöinen	
	1.4	Käyttö		Ajotaso	
	1.5	Kantavuus/kuorma	Q kg	1400	1600
	1.6	Painopiste-etäisyys	c mm	600	
	1.8	Kuorman etäisyys	x mm	701	
	1.9	Akseliväli	y mm	1308	
	Painot	2.1.1	Omapaino (sis. akun)	kg	1470
2.2		Akselipaino kuormattuna edessä/takana	kg	1195 / 1675	1210 / 1870
2.3		Akselipaino ilman kuormaa edessä/takana	kg	1085 / 385	1090 / 390
Pyörät/alusta	3.1	Renkaat		Polyuretaani (PU)	
	3.2	Rengaskoko edessä		Ø 230x77	Ø 230 x 77
	3.3	Rengaskoko takana		Ø 85 x 75	
	3.4	Lisäpyörät		Ø 140 x 57	
	3.5	Pyörien lukumäärä edessä/takana (x = vetopyörä)		1x + 1 / 4	
	3.6	Raideväli edessä	b10 mm	535	
	3.7	Raideväli, takana	b11 mm	400	
Perusmitat	4.2	Maston korkeus alas laskettuna (h1)	h1 mm	2300	
	4.3	Vapaanosto (h2)	h2 mm	1768	1718
	4.4	Nostokorkeus (h3)	h3 mm	5350	5250
	4.5	Maston korkeus ylös nostettuna (h4)	h4 mm	5882	5832
	4.7	Turvakehän (ohjaamon) korkeus	h6 mm	2300	
	4.9	Ohjausaisan kahvan vähimmäis-/enimmäiskorkeus ajoasennossa	h14 mm	1185 / 1245	
	4.15	Korkeus laskettuna	h13 mm	90	
	4.19	Kokonaispituus	l1 mm	2389	
	4.20	Pituus haarukan selkä mukaan lukien	l2 mm	1239	
	4.21.1	Kokonaisleveys	b1 mm	800	
	4.22	Haarukoiden mitat	s/e/l mm	56 x 185 x 1150	
	4.25	Leveys haarukoiden yli	b5 mm	570	
	4.32	Maavara akselivälin keskellä	m2 mm	26	
	4.34.1	Käytäväleveys (1 000 x 1 200 lava poikittain)	Ast mm	2596	
	4.34.2	Käytäväleveys (lava 800 x 1 200 pitkittäin)	Ast mm	2646	
4.35	Kääntösäde	Wa mm	1947		
Suorituskykytiedot	5.1	Ajonopeus kuormattuna/kuormatta (Efficiency drivePLUS)	km/h	7 / 7 9 / 12	
	5.2	Nostonopeus kuormattuna/kuormatta	m/s	0,19 / 0,35	
	5.3	Laskunopeus kuormattuna/kuormatta	m/s	0,43 / 0,49	
	5.8	Enimmäiskaltevuusnousukyky kuormattuna/kuormatta (Efficiency drivePLUS)	%	- / - 8 / 16	
	5.10	Ajojarru		regeneroiva	

Sähkömoottori/elektronikka	6.1	Ajomoottori, teho S2 60 min (Efficiency drivePLUS)	kW	3,2 3,2
	6.2	Nostomoottori, teho S3:ssa	kW	3
	6.3	Akku standardin DIN 43531/35/36 mukaan		Jungheinrich litiumioni
	6.4	Akun jännite/nimelliskapasiteetti	V / Ah	24 / 260
	6.5	Akun paino	kg	98
	6.6.1	Energiankulutus EN-työkierron mukaan (Efficiency PLUS)	kWh/h	- 0,86 - 0,96
	6.6.2	CO2-ekvivalentti standardin EN ISO 23308 (Efficiency PLUS) mukaan	kg/h0	- 0,5
	6.7	Työskentelyteho (Efficiency PLUS)	t/h	- 75 - 83
	6.8.1	Energiankulutus täydellä työskentelyteholla (Efficiency PLUS)	kWh/h	- 2,07 - 2,31
Muuta	8.1	Ajoelektronikan tyyppi		AC
	10.7	Melutaso standardin SFS-EN 12053 mukaan	dB (A)	68
- Näissä VDI 2198:n mukaan laadituissa tyyppitiedoissa ilmoitetaan ainoastaan vakiovarusteiselle trukin tekniset tiedot. Toisenlaiset renkaat, muut mastot, lisälaitteet jne. voivat vaikuttaa annettuihin arvoihin.				

Die Werte in der Tabelle gelten für Batterie 260-Ah-Li-Ionen, Hubgerüst DZ 5350 / DZ 5250, mit Fahrerschutzdach, ohne Rammschutz.

- VDI-nro 1.8: kun kaksivaiheinen ZT-masto: x + 32 mm
- VDI-nro 4.19: Bei ZT-Hubgerüst: l1 - 32 mm
- VDI-nro 4.20: kun kaksivaiheinen ZT-masto: l2 - 32 mm
- VDI-nro 4.34.1: diagonaalinen VDI:n mukaan: käytäväleveys + 225 mm; kun kaksivaiheinen ZT-masto: käytäväleveys - 32 mm
- VDI-nro 4.34.2: diagonaalinen VDI:n mukaan: käytäväleveys + 146 mm; kun kaksivaiheinen ZT-masto: käytäväleveys - 32 mm
- VDI-nro 6.2: kun S3 = 11 %
- VDI-nro 6.5: kun 130 Ah:n akku = 76 kg

Jungheinrich Lift Truck Oy

Ahjonkulma 1

04220 Kerava

Tel. 010 616 8585

Fax 010 616 8580

info@jungheinrich.fi

www.jungheinrich.fi

Saksan tuotantolaitokset Norderstedtissä,
Moosburgissa ja Landsbergissa ovat
sertifioituja Kaltenkirchenin
varaosakeskuksen ohella.

ISO 9001
ISO 14001

Jungheinrich-trukit täyttävät
eurooppalaiset turvallisuusvaatimukset.



 **JUNGHEINRICH**

The logo features a red arrow pointing upwards, positioned to the left of the company name 'JUNGHEINRICH' which is written in a bold, black, sans-serif font.