



# Sähkökäyttöinen sivuttain seisten tai istuen ajettava trukki

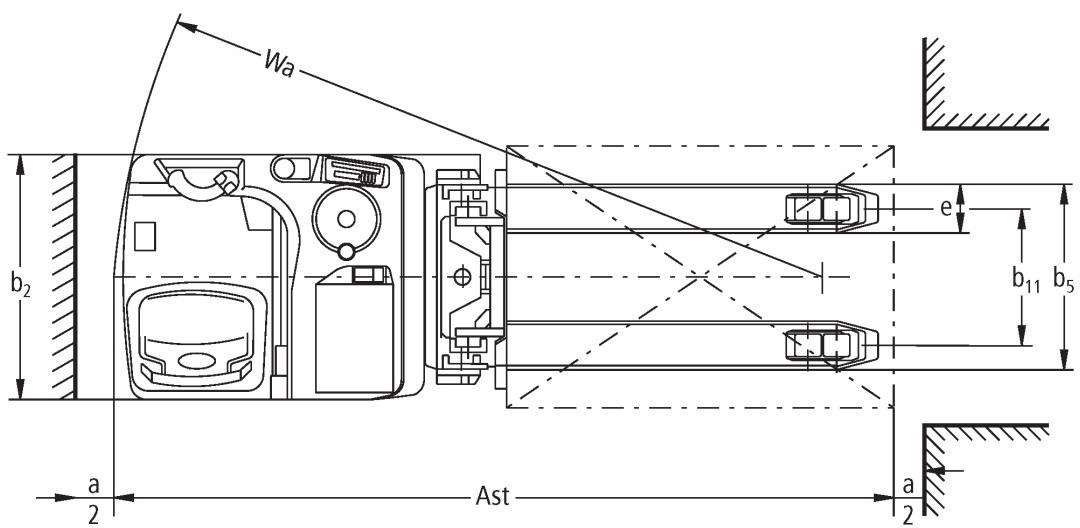
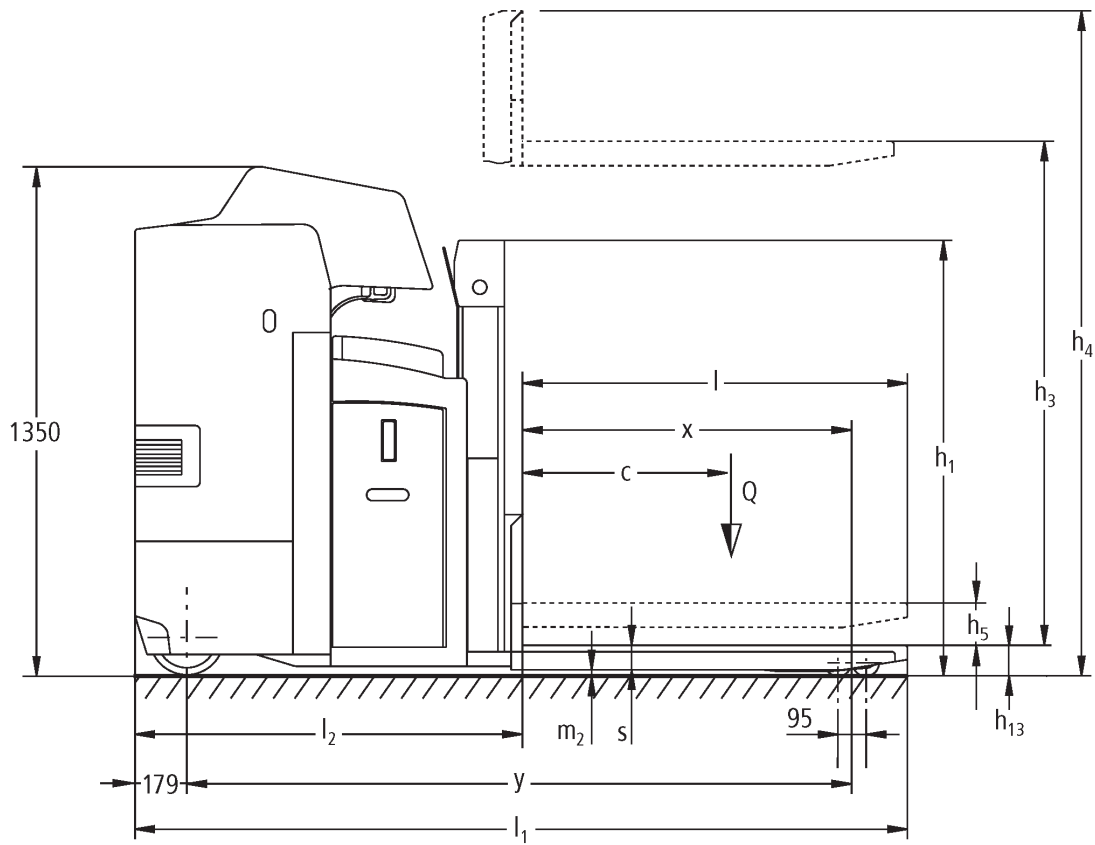
**ESD 120**

Nostokorkeus: 1660-1960 mm / Kantavuus: 2000 kg

**LI-ION**  
technology

**JUNGHEINRICH**

# ESD 120



# ESD 120

ESD 120	Nostokorkeus (h3)	Maston korkeus alas laskettuna (h1)	Vapaanosto (h2)	Maston korkeus ylös nostettuna (h4)
Kaksijatkeinen ZT-masto	1660 mm	1250 mm	100 mm	2200 mm
	1960 mm	1425 mm	100 mm	2500 mm

## VDI-taulukko

Tunnistetiedot	1.1	Valmistaja (lyhenne)			Jungheinrich
	1.2	Valmistajan tyyppimerkintä			ESD 120
	1.3	Käyttövoima			Sähkökäyttöinen
	1.4	Käyttö			Ajotaso
	1.5	Kantavuus/kuorma	Q	kg	2000
	1.5.1	Nimelliskantavuus/nostokyky mastonostossa	Q	kg	1000
	1.5.2	Nimelliskantavuus/nostokyky perusnostossa	Q	kg	2000
	1.6	Painopiste-etäisyys	c	mm	600
	1.8	Kuorman etäisyys	x	mm	930
1.9	Akseliväli	y	mm	1835	
Painot	2.1	Omapaino		kg	1258
	2.1.1	Omapaino (sis. akun)		kg	1258
	2.2	Akselipaino kuormattuna edessä/takana		kg	1220 / 2038
	2.3	Akselipaino ilman kuormaa edessä/takana		kg	884 / 374
Pyörät/alusta	3.1	Renkaat			Polyuretaani (PU)
	3.2	Rengaskoko edessä			Ø 230 x 77
	3.3	Rengaskoko takana			Ø 85 x 75
	3.4	Lisäpyörät			Ø 140 x 57
	3.5	Pyörien lukumäärä edessä/takana (x = vetopyörä)			1 + 1x / 4
	3.6	Raideväli edessä	b10	mm	485
	3.7	Raideväli, takana	b11	mm	380
Perusmitat	4.2	Maston korkeus alas laskettuna (h1)	h1	mm	1250
	4.3	Vapaanosto (h2)	h2	mm	100
	4.4	Nostokorkeus (h3)	h3	mm	1660
	4.5	Maston korkeus ylös nostettuna (h4)	h4	mm	2200
	4.6	Esinosto	h5	mm	105
	4.8	Istuin-/seisontakorkeus	h7	mm	245
	4.15	Korkeus laskettuna	h13	mm	95
	4.19	Kokonaispituus	l1	mm	2260
	4.20	Pituus haarukan selkä mukaan lukien	l2	mm	1070
	4.21.1	Kokonaisleveys	b1	mm	760
	4.22	Haarukoiden mitat	s/e/l	mm	60 x 190 x 1190
	4.25	Leveys haarukoiden yli	b5	mm	570
	4.32	Maavara akselivälin keskellä	m2	mm	20
	4.34.2	Käytäväleveys (lava 800 x 1200 pitkittäin)	Ast	mm	2485
4.35	Kääntösäde	Wa	mm	2015	
Suorituskykytiedot	5.1	Ajonopeus kuormattuna/kuormatta		km/h	10 / 12
	5.2	Nostonopeus kuormattuna/kuormatta		m/s	0,14 / 0,22
	5.3	Laskunopeus kuormattuna/kuormatta		m/s	0,23 / 0,17
	5.8	Enimmäiskaltevuusnousukyky kuormattuna/kuormatta		%	6 / 12
	5.10	Ajojarru			regeneroiva

Sähkömoottori/elektronikka	6.1	Ajomoottori, teho S2 60 min	kW	2,8
	6.2	Nostomoottori, teho S3:ssa	kW	2,2
	6.3	Akku standardin DIN 43531/35/36 mukaan		B
	6.4	Akun jännite/nimelliskapasiteetti	V / Ah	24 / 375
	6.5	Akun paino	kg	297
	6.6	Energiankulutus VDI-työkierron mukaan	kWh/h	0
	6.6.1	Energiankulutus EN-työkierron mukaan	kWh/h	0,66
	6.6.2	CO2-ekvivalentti standardin EN ISO 23308 mukaisesti	kg/h0	0,4
Muuta	8.1	Ajoelektronikan tyyppi		AC
<p>- Näissä VDI 2198:n mukaan laadituissa tyyppitiedoissa ilmoitetaan ainoastaan vakiovarusteiselle trukin tekniset tiedot. Toisenlaiset renkaat, muut mastot, lisälaitteet jne. voivat vaikuttaa annettuihin arvoihin.</p>				

Taulukon arvot koskevat akkutilaa L, jossa akun vaihto trukin sivusta, ja kaksivaiheista ZT-mastoa 1 660 perusnosto nostettuna.

- VDI-nro 1.5: kaksikerroskäytössä mastonosto enint. 1 t / kokonaiskuorma enint. 2 t.
- VDI-nro 1.5.2: kaksikerroskäytössä mastonosto enint. 1 t / kokonaiskuorma enint. 2 t.
- VDI-nro 1.8: perusnosto laskettuna:  $x + 70$  mm.
- VDI-nro 1.9: Perusnosto laskettuna:  $y + 70$  mm. Akkutilan XL kanssa, jossa akun vaihto trukin sivusta:  $y + 72$  mm.
- VDI-nro 4.19: akkutilan XL kanssa, jossa akun vaihto trukin sivusta:  $l1 + 72$  mm.
- VDI-nro 4.20: akkutilan XL kanssa, jossa akun vaihto trukin sivusta:  $l2 + 72$  mm.
- VDI-nro 4.34.1: akkutilan XL kanssa, jossa akun vaihto trukin sivusta: käytäväleveys  $+ 72$  mm.
- VDI-nro 4.35: Perusnosto laskettuna:  $Wa + 70$  mm. Akkutilan XL kanssa, jossa akun vaihto trukin sivusta:  $Wa + 72$  mm.

Jungheinrich Lift Truck Oy

Ahjonkulma 1

04220 Kerava

Tel. 010 616 8585

Fax 010 616 8580

info@jungheinrich.fi

www.jungheinrich.fi

Saksan tuotantolaitokset Norderstedtissä,  
Moosburgissa ja Landsbergissa ovat  
sertifioituja Kaltenkirchenin  
varaosakeskuksen ohella.

ISO 9001  
ISO 14001

Jungheinrich-trukit täyttävät  
eurooppalaiset turvallisuusvaatimukset.



**JUNGHEINRICH**