



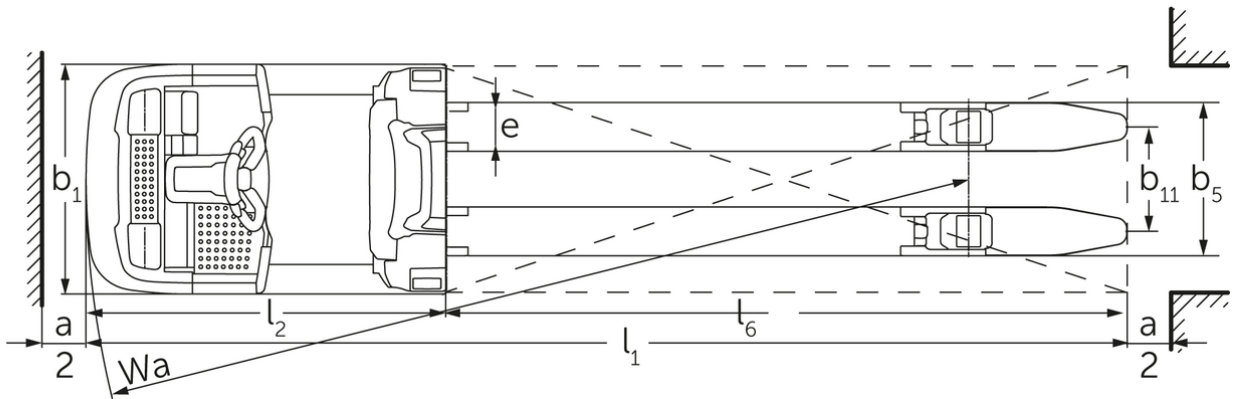
Matalakeräilytrukki

ECE 225/227

Nostokorkeus: 125 mm / Kantavuus: 2500-2700 kg



ECE 225/227



ECE 220/225 (2015)



VDI-taulukko

Tunnistetiedot	1.1	Valmistaja (lyhenne)		Jungheinrich		
	1.2	Valmistajan tyyppimerkintä		ECE 225	ECE 225 HP	ECE 227
	1.3	Käyttövoima		Sähkökäyttöinen		
	1.4	Käyttö		Keräilytrukki		
	1.5	Kantavuus/kuorma	Q kg	2500		2700
	1.6	Painopiste-etäisyys	c mm	1200		
	1.8	Kuorman etäisyys	x mm	1518		
	1.9	Akseliväli	y mm	2570	2720	2570
	Painot	2.1.1	Omapaino (sis. akun)	kg	975	1110
2.2		Akselipaino kuormattuna edessä/takana	kg	1130 / 2345	1135 / 2475	1130 / 2345
2.3		Akselipaino ilman kuormaa edessä/takana	kg	763 / 212	847 / 263	763 / 212
Pyörät/alusta	3.1	Renkaat		Polyuretaani (PU)		
	3.2	Rengaskoko edessä		Ø 230 x 78		
	3.3	Rengaskoko takana		Ø 85 x 85		
	3.4	Lisäpyörät		Ø 180 x 65		
	3.5	Pyörien lukumäärä edessä/takana (x = vetopyörä)		1+1x/4		
	3.6	Raideväli edessä	b10 mm	481		
	3.7	Raideväli, takana	b11 mm	338		
	3.7.1	2. Raideväli, takana	mm	368		
3.7.2	3. Raideväli, takana	mm	498			
Perusmitat	4.4	Nostokorkeus (h3)	h3 mm	125		
	4.9	Ohjausaisan kahvan vähimmäis-/enimmäiskorkeus ajoasennossa	h14 mm	1374 / 1418		
	4.14	Seisontakorkeus ylös nostettuna	h12 mm	-	1002	-
	4.15	Korkeus laskettuna	h13 mm	90		
	4.19	Kokonaispituus	l1 mm	3670	3820	3670
	4.20	Pituus haarukan selkä mukaan lukien	l2 mm	1270	1420	1270
	4.21.1	Kokonaisleveys	b1 mm	810		
	4.22	Haarukoiden mitat	s/e/ l mm	60 x 172 x 2400		
	4.25	Leveys haarukoiden yli	b5 mm	510		
	4.32	Maavara akselivälin keskellä	m2 mm	25		
4.34.2	Käytäväleveys (lava 800 x 1200 pitkittäin)	Ast mm	3870	4020	3870	
4.35	Kääntösäde	Wa mm	2788	2938	2788	
Suorituskykytiedot	5.1	Ajonopeus kuormattuna/kuormatta (Efficiency drivePLUS)	km/h	9,2 / 12,5 9,2 / 14		
	5.2	Nostonopeus kuormattuna/kuormatta	m/s	0,07 / 0,1		
	5.3	Laskunopeus kuormattuna/kuormatta	m/s	0,07 / 0,06		
	5.8	Enimmäiskaltevuusnousukyky kuormattuna/kuormatta (Efficiency drivePLUS)	%	6 / 15 6 / 15		
	5.10	Ajojarru		regeneroiva		

Sähkömoottori/elektronikka	6.1	Ajomoottori, teho S2 60 min (Efficiency drivePLUS)	kW	2,8 3,2		
	6.2	Nostomoottori, teho S3:ssa	kW	1,5		
	6.4	Akun jännite/nimelliskapasiteetti	V / Ah	24 / 465		
	6.5	Akun paino	kg	370		
	6.6.1	Energiankulutus EN-työkierron mukaan (Efficiency PLUS)	kWh/h	0,41 0,47		
	6.6.2	CO2-ekvivalentti standardin EN ISO 23308 (Efficiency PLUS) mukaan	kg/h0	0,2 0,3		
	6.7	Työskentelyteho (Efficiency PLUS)	t/h	170 180		
	6.8.1	Energiankulutus täydellä työskentelyteholla (Efficiency PLUS)	kWh/h	1,38 1,41	1,39 1,47	1,38 1,41
Muuta	8.1	Ajoelektronikan tyyppi		AC		
	10.5	Ohjauksen malli		sähkötoiminen		
	10.7	Melutaso standardin SFS-EN 12053 mukaan	dB (A)	62		
- Näissä VDI 2198:n mukaan laadituissa tyyppitiedoissa ilmoitetaan ainoastaan vakiovarusteiselle trukin tekniset tiedot. Toisenlaiset renkaat, muut mastot, lisälaitteet jne. voivat vaikuttaa annettuihin arvoihin.						

Taulukon arvot koskevat akkutilaa L; varustepakettia drivePLUS; haarukkapituutta 2 400 mm; kuormarunko nostettuna.

- VDI-nro 1.8: kun kuormarunko laskettuna: $x + 82$ mm.
- VDI-nro 1.9: kun akkutila XL tai XL (ERE): $y + 118$ mm; kun pidennetty ajotaso: $y + 50$ mm; kun kuormarunko laskettuna: $y + 82$ mm.
- VDI-numero 4.14: ECE HP: h12 ks. piirustus, mitta 840 mm + 162 mm = 1 002 mm.
- VDI-numero 4.19: kun akkutila XL tai XL (ERE): $l1 + 118$ mm; kun pidennetty ajotaso: $l1 + 50$ mm.
- VDI-numero 4.20: kun akkutila XL tai XL (ERE): $l2 + 118$ mm; kun pidennetty ajotaso: $l2 + 50$ mm.
- VDI-nro 4.34.2: kun akkutila XL tai XL (ERE): käytäväleveys + 118 mm; kun pidennetty ajotaso: käytäväleveys + 50 mm; diagonaalinen VDI:n mukaan: käytäväleveys + 94 mm.
- VDI-numero 4.35: kun akkutila XL tai XL (ERE): $Wa + 118$ mm; kun pidennetty ajotaso: $Wa + 50$ mm; kun kuormarunko laskettuna: $Wa + 82$ mm.
- VDI-nro 6.2: kun S3 10 %.
- VDI-nro 6.4: kun akkutila XL: 24 V / 620 Ah.
- VDI-nro 6.5: kun akkutila XL: 460 kg.
- VDI-nro 6.6.1 / ECE 225 ja ECE 225 HP: 0,45 kWh/h.

Jungheinrich Lift Truck Oy

Ahjonkulma 1

04220 Kerava

Tel. 010 616 8585

Fax 010 616 8580

info@jungheinrich.fi

www.jungheinrich.fi

Saksan tuotantolaitokset Norderstedtissä,
Moosburgissa ja Landsbergissa ovat
sertifioituja Kaltenkirchenin
varaosakeskuksen ohella.

ISO 9001
ISO 14001

Jungheinrich-trukit täyttävät
eurooppalaiset turvallisuusvaatimukset.



 **JUNGHEINRICH**

The logo features a red arrow pointing upwards, positioned to the left of the company name 'JUNGHEINRICH' which is written in a bold, black, sans-serif font.