



## Korkeakeräilytrukki

### EKS 110

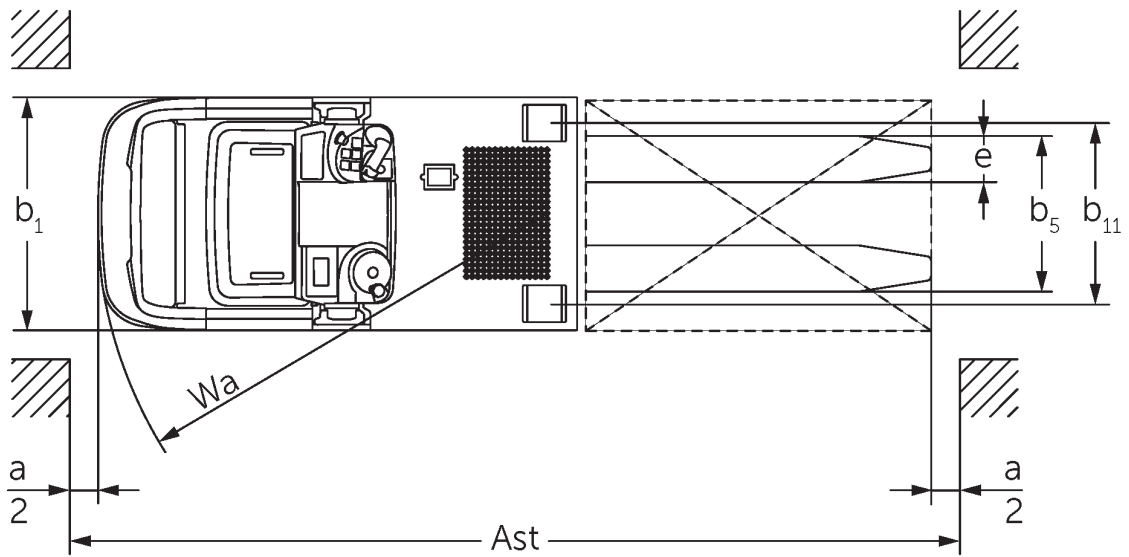
Nostokorkeus: 1000-2800 mm / Kantavuus: 1000 kg



# EKS 110



Kuvassa EKS 110 Z 280 ZZ



Kuvassa EKS 110 L 100 E

## VDI-taulukko

		Jungheinrich		
		EKS 110 L 280 ZZ	EKS 110 Z 280 ZZ	
Tunnistetiedot	1.1	Valmistaja (lyhenne)		
	1.2	Valmistajan tyypimerkintä		
	1.3	Käyttövoima	Sähkökäyttöinen	
	1.4	Käyttö	Keräilytrukki	
	1.5	Kantavuus/kuorma	Q kg	1000
	1.6	Painopiste-etäisyys	c mm	600
	1.8	Kuorman etäisyys	x mm	180   185
	1.9	Akseliväli	y mm	1385
	Painot	2.1.1	Omapaino (sis. akun)	kg
2.2		Akselipaino kuormattuna edessä/takana	kg	762 / 2506   754 / 2636
2.3		Akselipaino ilman kuormaa edessä/takana	kg	1336 / 932   1328 / 1062
Pyörät/alusta	3.1	Renkaat		Vulkollan®
	3.2	Rengaskoko edessä		ø 230 x 80
	3.3	Rengaskoko takana		ø 150 x 130
	3.5	Pyörien lukumäärä edessä/takana (x = vetopyörä)		1x / 2
	3.7	Raideväli, takana	b11 mm	720
Perusmitat	4.2	Maston korkeus alas laskettuna (h1)	h1 mm	2250
	4.4	Nostokorkeus (h3)	h3 mm	2800
	4.5	Maston korkeus ylös nostettuna (h4)	h4 mm	5030
	4.7	Turvakehän (ohjaamon) korkeus	h6 mm	2230
	4.8.1	Seisontakorkeus	h7 mm	200
	4.11	Lisänosto	h9 mm	-   800
	4.14	Seisontakorkeus ylös nostettuna	h12 mm	3000
	4.15	Korkeus laskettuna	h13 mm	80
	4.19	Kokonaispituus	l1 mm	2980   2985
	4.20	Pituus haarukan selkä mukaan lukien	l2 mm	1780   1785
	4.21.1	Kokonaisleveys	b1 mm	900
	4.22	Haarukoiden mitat	s/e/ l mm	60 x 160 x 1200
	4.25	Leveys haarukoiden yli	b5 mm	540
	4.26	Tukipyörien väli / kuormaväli	b4 mm	520
	4.27	Leveys ohjausrullien yli	b6 mm	1060
	4.31	Maavara maston alla, kuormattuna	m1 mm	35
	4.34.1	Käytäväleveys (1 000 x 1 200 lava poikittain)	Ast mm	3127
4.34.2	Käytäväleveys (lava 800 x 1 200 pitkittäin)	Ast mm	3240   3245	
4.35	Kääntösäde	Wa mm	1603	
Suorituskykytiedot	5.1	Ajonopeus kuormattuna/kuormatta (Efficiency   drivePLUS)	km/h	9 / 9   9 / 11
	5.2	Nostonopeus kuormattuna/kuormatta	m/s	0,23 / 0,31
	5.3	Laskunopeus kuormattuna/kuormatta	m/s	0,28 / 0,26
	5.7	Kaltevuusnousukyky kuormattuna/kuormatta	%	5 / 10
	5.10	Ajojarru		regeneroiva
	5.11	Pysäköintijarru		Sähkömagneettinen jousijarrujärjestelmä

Sähkömoottori/elektronikka	6.1	Ajomoottori, teho S2 60 min	kW	3,2
	6.2	Nostomoottori, teho S3:ssa	kW	6
	6.3	Akku standardin DIN 43531/35/36 mukaan		DIN 43535 B
	6.4	Akun jännite/nimelliskapasiteetti	V / Ah	24 / 620
	6.5	Akun paino	kg	480
	6.6.1	Energiankulutus EN-työkierron mukaan	kWh/h	0,42
Muuta	8.1	Ajoelektronikan tyyppi		AC
	10.5	Ohjauksen malli		Sähkötoiminen servo-ohjaus
	10.7	Melutaso standardin SFS-EN 12053 mukaan	dB (A)	61

- Näissä VDI 2198:n mukaan laadituissa tyyppitiedoissa ilmoitetaan ainoastaan vakiovarusteiselle trukin tekniset tiedot. Toisenlaiset renkaat, muut mastot, lisälaitteet jne. voivat vaikuttaa annettuihin arvoihin.

- 4.2: L100E ja turvakehä 2 230 mm.
- 4.5: L100E ja turvakehä 3 230 mm.
- 4.7: L100E ja Z100E, turvakehä lisävarusteena.

Jungheinrich Lift Truck Oy

Ahjonkulma 1

04220 Kerava

Tel. 010 616 8585

Fax 010 616 8580

info@jungheinrich.fi

www.jungheinrich.fi

Saksan tuotantolaitokset Norderstedtissä,  
Moosburgissa ja Landsbergissa ovat  
sertifioituja Kaltenkirchenin  
varaosakeskuksen ohella.

ISO 9001  
ISO 14001

Jungheinrich-trukit täyttävät  
eurooppalaiset turvallisuusvaatimukset.



 **JUNGHEINRICH**

The logo features a red upward-pointing arrow integrated into the letter 'J' of the word 'JUNGHEINRICH', which is written in a bold, black, sans-serif font.