



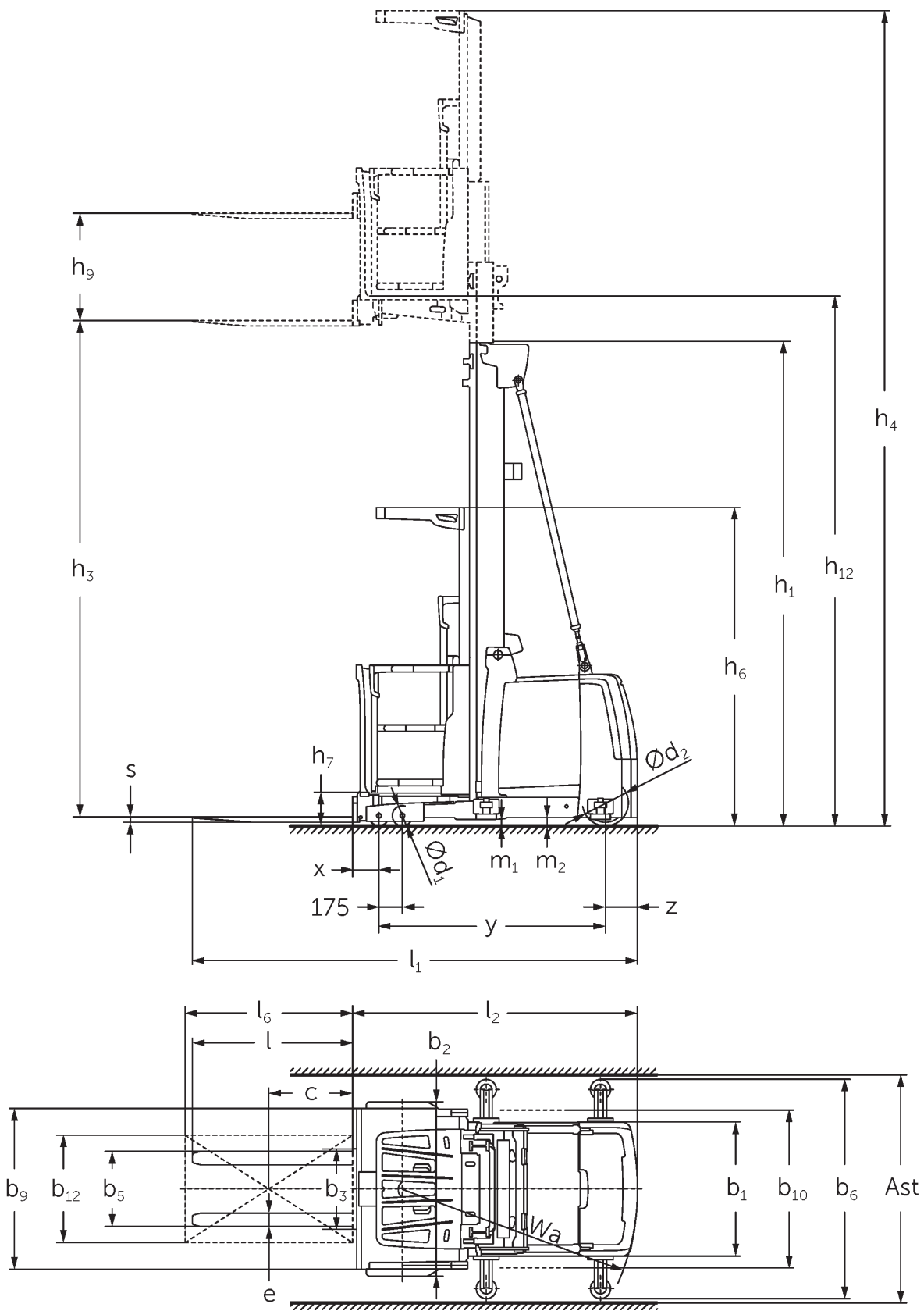
Korkeakeräilytrukki

EKS 310s

Nostokorkeus: 4250-7000 mm / Kantavuus: 1000 kg



EKS 310s





EKS 310s

EKS 310s Z_I, EKS 310s Z_SF, EKS 310s L_I, EKS 310s L_SF, EKS 310s O_I, EKS 310s O_SF	Nostokorkeus (h3)	Maston korkeus alas laskettuna (h1)	Vapaanosto (h2)	Maston korkeus ylös nostettuna (h4)
Kaksijatkeinen ZT-masto	2800 mm	2325 mm		5170 mm
	3500 mm	2550 mm		5870 mm
	4250 mm	2950 mm		6620 mm
	5000 mm	3330 mm		7370 mm
	5500 mm	3600 mm		7870 mm
	6000 mm	3850 mm		8370 mm
Kolmijatkeinen masto DT	4750 mm	2370 mm		7120 mm
	5500 mm	2610 mm		7870 mm
	6000 mm	2780 mm		8370 mm
	6500 mm	2940 mm		8870 mm
	7000 mm	3110 mm		9370 mm
Kolmijatkeinen masto DZ	4750 mm	2370 mm		7120 mm
	5500 mm	2610 mm	240 mm	7870 mm
	6000 mm	2780 mm	410 mm	8370 mm
	6500 mm	2940 mm	570 mm	8870 mm
	7000 mm	3110 mm	740 mm	9370 mm

VDI-taulukko

Tunnistetiedot	1.1	Valmistaja (lyhenne)		Jungheinrich			
	1.2	Valmistajan tyyppimerkintä		EKS 310s Z_I	EKS 310s Z_SF	EKS 310s L_I	EKS 310s
	1.3	Käyttövoima		Sähkökäyttöinen			
	1.4	Käyttö		Keräilytrukki			
	1.5	Kantavuus/kuorma	Q kg	1000			
	1.6	Painopiste-etäisyys	c mm	400			
	1.8	Kuorman etäisyys	x mm	155			
	1.9	Akseliväli	y mm	1520			
	Painot	2.1.1	Omapaino (sis. akun)	kg	2600		2550
2.2		Akselipaino kuormattuna edessä/takana	kg	2740 / 860	2770 / 830	2695 / 855	
2.3		Akselipaino ilman kuormaa edessä/takana	kg	1240 / 1360	1270 / 1330	1195 / 1355	
Pyörät/alusta	3.1	Renkaat		Polyuretaani (PU)			
	3.2	Rengaskoko edessä		Ø 150 x 100			
	3.3	Rengaskoko takana		Ø 250 x 80			
	3.5	Pyörien lukumäärä edessä/takana (x = vetopyörä)		4 / 1 x			
Perusmitat	4.2	Maston korkeus alas laskettuna (h1)	h1 mm	2950			
	4.4	Nostokorkeus (h3)	h3 mm	4250			
	4.5	Maston korkeus ylös nostettuna (h4)	h4 mm	6620			
	4.7	Turvakehän (ohjaamon) korkeus	h6 mm	2370			
	4.8.1	Seisontakorkeus	h7 mm	245			
	4.14	Seisontakorkeus ylös nostettuna	h12 mm	4495			
	4.15	Korkeus laskettuna	h13 mm	60			
	4.19	Kokonaispituus	l1 mm	3095	3140	3085	
	4.20	Pituus haarukan selkä mukaan lukien	l2 mm	1895	1885		
	4.21.1	Kokonaisleveys	b1 mm	900			
	4.22	Haarukoiden mitat	s/ e/l mm	40 x 100 x 1200	50 x 100 x 1250	50 x 100 x 1200	
4.25	Leveys haarukoiden yli	b5 mm	560				
4.31	Maavara maston alla, kuormattuna	m1 mm	50				
4.35	Kääntösäde	Wa mm	1643				
Suorituskykytiedot	5.1	Ajonopeus kuormattuna/kuormatta	km/h	12 / 12			
	5.2	Nostonopeus kuormattuna/kuormatta	m/s	0,5 / 0,5			
	5.3	Laskunopeus kuormattuna/kuormatta	m/s	0,5 / 0,5			
	5.10	Ajojarru		regeneroiva			
	5.11	Pysäköintijarru		sähkötoiminen jousijarru			

Sähkömoottori/elektronikka	6.1	Ajomoottori, teho S2 60 min	kW	3
	6.2	Nostomoottori, teho S3:ssa	kW	12
	6.4	Akun jännite/nimelliskapasiteetti	V / Ah	48 / 465
	6.5	Akun paino	kg	740
Muuta	8.1	Ajoelektronikan tyyppi		AC synkroninen reluktanssi
	10.5	Ohjauksen malli		sähkötoiminen
	10.7	Melutaso standardin SFS-EN 12053 mukaan	dB (A)	59
<p>- Näissä VDI 2198:n mukaan laadituissa tyyppitiedoissa ilmoitetaan ainoastaan vakiovarusteiselle trukin tekniset tiedot. Toisenlaiset renkaat, muut mastot, lisälaitteet jne. voivat vaikuttaa annettuihin arvoihin.</p>				

5.1. Tehomoduuli drivePLUSilla

5.2. Tehomoduuli liftPLUSilla

5.3. Tehomoduuli liftPLUSilla

Jungheinrich Lift Truck Oy

Ahjonkulma 1

04220 Kerava

Tel. 010 616 8585

Fax 010 616 8580

info@jungheinrich.fi

www.jungheinrich.fi

Saksan tuotantolaitokset Norderstedtissä,
Moosburgissa ja Landsbergissa ovat
sertifioituja Kaltenkirchenin
varaosakeskuksen ohella.

ISO 9001
ISO 14001

Jungheinrich-trukit täyttävät
eurooppalaiset turvallisuusvaatimukset.



 **JUNGHEINRICH**

The logo features a red upward-pointing arrow integrated into the letter 'J' of the word 'JUNGHEINRICH', which is written in a bold, black, sans-serif font.