



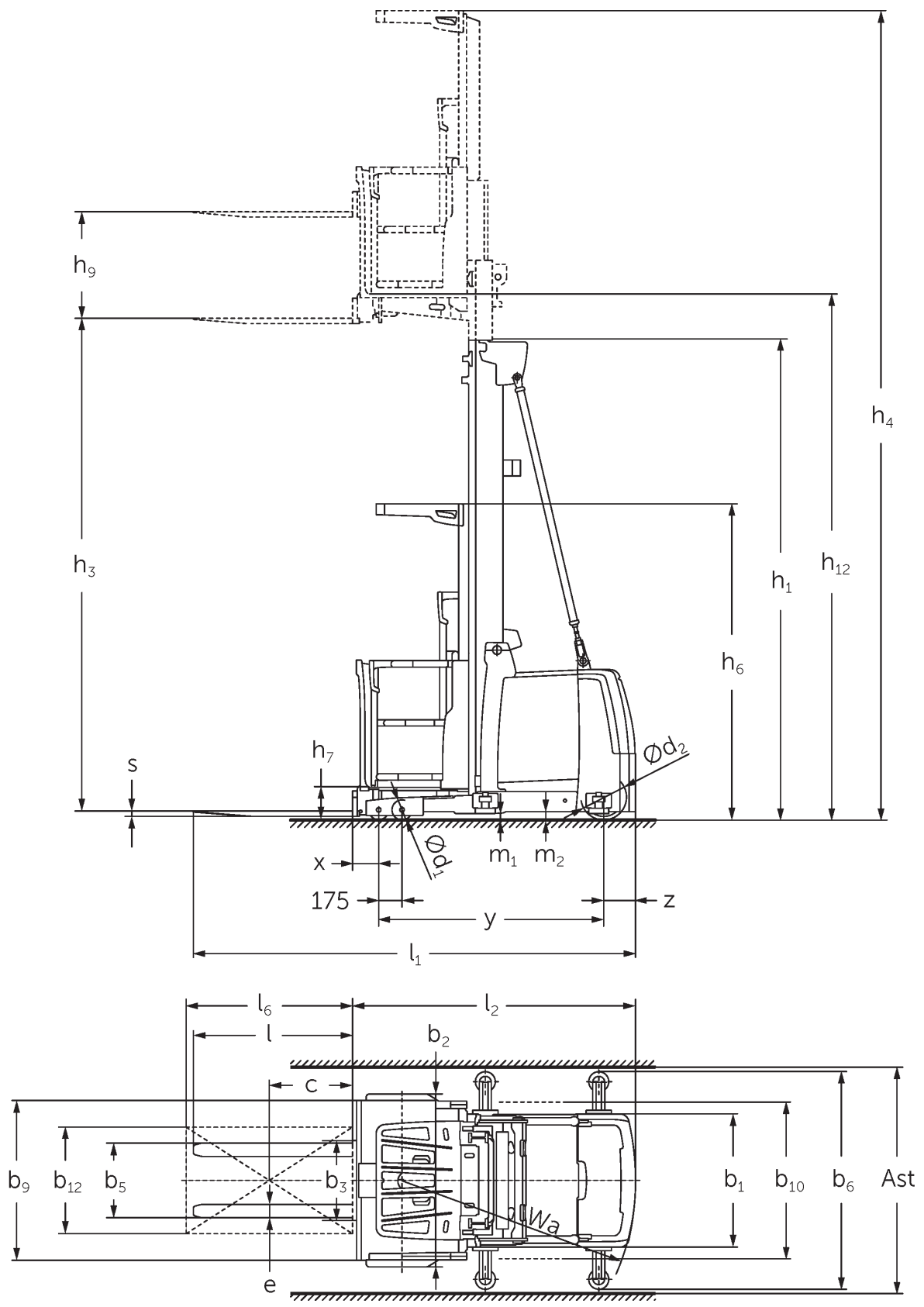
## Korkeakeräilytrukki

**EKS 210**

Nostokorkeus: 2800-4750 mm / Kantavuus: 1000 kg



# EKS 210







# EKS 210

EKS 210 Z, EKS 210 L, EKS 210 O	Nostokorkeus (h3)	Maston korkeus alas laskettuna (h1)	Maston korkeus ylös nostettuna (h4)
Kaksijatkeinen ZT-masto	2800 mm	2325 mm	5170 mm
	3500 mm	2550 mm	5870 mm
	4250 mm	2950 mm	6620 mm
	4750 mm	3200 mm	7120 mm

## VDI-taulukko

Tunnistetiedot	1.1	Valmistaja (lyhenne)		Jungheinrich		
	1.2	Valmistajan tyyppimerkintä		EKS 210 Z	EKS 210 L	EKS 210 O
	1.3	Käyttövoima		Sähkökäyttöinen		
	1.4	Käyttö		Keräilytrukki		
	1.5	Kantavuus/kuorma	Q kg	1000		
	1.6	Painopiste-etäisyys	c mm	600		
	1.8	Kuorman etäisyys	x mm	155		
	1.9	Akseliväli	y mm	1425		
	Painot	2.1.1	Omapaino (sis. akun)	kg	2400	
2.2		Akselipaino kuormattuna edessä/takana	kg	2650 / 750	2680 / 720	2605 / 705
2.3		Akselipaino ilman kuormaa edessä/takana	kg	1150 / 1250	1180 / 1220	1105 / 1245
Pyörät/alusta	3.1	Renkaat		Polyuretaani (PU)		
	3.2	Rengaskoko edessä		Ø 150 x 100		
	3.3	Rengaskoko takana		Ø 230 x 83		
	3.5	Pyörien lukumäärä edessä/takana (x = vetopyörä)		4 / 1 x		
Perusmitat	4.2	Maston korkeus alas laskettuna (h1)	h1 mm	2325		
	4.4	Nostokorkeus (h3)	h3 mm	2800		
	4.5	Maston korkeus ylös nostettuna (h4)	h4 mm	5125		
	4.7	Turvakehän (ohjaamon) korkeus	h6 mm	2325		
	4.8.1	Seisontakorkeus	h7 mm	200		
	4.14	Seisontakorkeus ylös nostettuna	h12 mm	3000		
	4.15	Korkeus laskettuna	h13 mm	60		
	4.19	Kokonaispituus	l1 mm	2995	3040	2985
	4.20	Pituus haarukan selkä mukaan lukien	l2 mm	1795	1785	
	4.21.1	Kokonaisleveys	b1 mm	900		
	4.22	Haarukoiden mitat	s/ e/l mm	40 x 100 x 1200	50 x 100 x 1250	50 x 100 x 1200
	4.25	Leveys haarukoiden yli	b5 mm	560		
	4.31	Maavara maston alla, kuormattuna	m1 mm	50		
4.35	Kääntösäde	Wa mm	1565			
Suorituskykytiedot	5.1	Ajonopeus kuormattuna/kuormatta	km/h	10 / 10		
	5.2	Nostonopeus kuormattuna/kuormatta	m/s	0,25 / 0,25		
	5.3	Laskunopeus kuormattuna/kuormatta	m/s	0,3 / 0,25		
	5.10	Ajojarru		regeneroiva		
	5.11	Pysäköintijarru		sähkötoiminen jousijarru		

Sähkömoottori/elektronikka	6.1	Ajomoottori, teho S2 60 min	kW	3,2
	6.2	Nostomoottori, teho S3:ssa	kW	8
	6.3	Akku standardin DIN 43531/35/36 mukaan		5 PzS 775
	6.4	Akun jännite/nimelliskapasiteetti	V / Ah	24 / 775
	6.5	Akun paino	kg	600
Muuta	8.1	Ajoelektronikan tyyppi		AC-käyttöohjaus
	10.5	Ohjauksen malli		sähkötoiminen
	10.7	Melutaso standardin SFS-EN 12053 mukaan	dB (A)	60

- Näissä VDI 2198:n mukaan laadituissa tyyppitiedoissa ilmoitetaan ainoastaan vakiovarusteiselle trukin tekniset tiedot. Toisenlaiset renkaat, muut mastot, lisälaitteet jne. voivat vaikuttaa annettuihin arvoihin.

### 5.1. Tehomoduli drivePLUSilla

Jungheinrich Lift Truck Oy

Ahjonkulma 1

04220 Kerava

Tel. 010 616 8585

Fax 010 616 8580

info@jungheinrich.fi

www.jungheinrich.fi

Saksan tuotantolaitokset Norderstedtissä,  
Moosburgissa ja Landsbergissa ovat  
sertifioituja Kaltenkirchenin  
varaosakeskuksen ohella.

ISO 9001  
ISO 14001

Jungheinrich-trukit täyttävät  
eurooppalaiset turvallisuusvaatimukset.



 **JUNGHEINRICH**

The logo features a red arrow pointing upwards, positioned to the left of the company name 'JUNGHEINRICH' which is written in a bold, black, sans-serif font.