



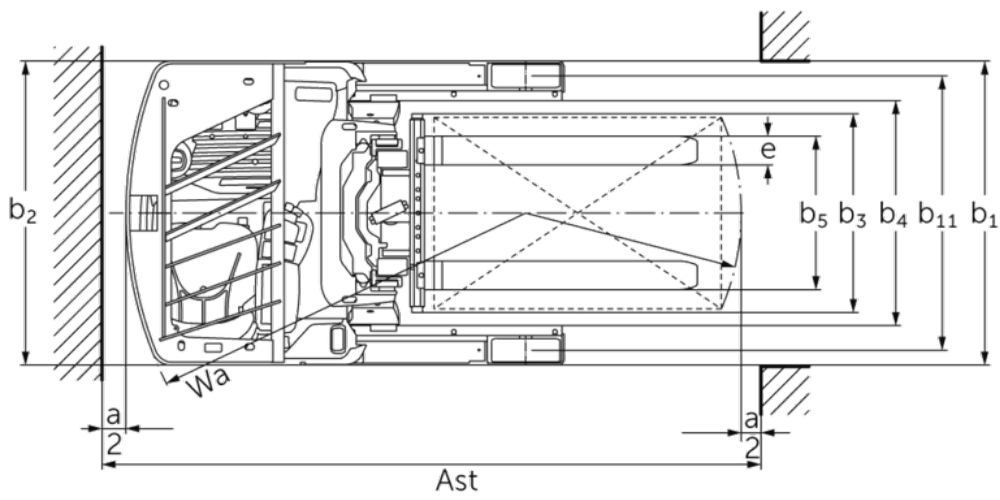
Sähkökäyttöinen työntömastotrukki

ETV 214i–216i

Nostokorkeus: 4550-10700 mm / Kantavuus: 1400-1600 kg



ETV 214i-216i



ETV 214i–216i

ETV 214i, ETV 216i	Nostokorkeus (h3)	Maston korkeus alas laskettuna (h1)	Vapaanosto (h2)	Maston korkeus ylös nostettuna (h4)	Maston kallistus eteen/ taakse	Haarukkakelkan kallistus eteen/ taakse
Kelkkakallistus / Kolmijatkeinen masto DZ-V / kylmäuotoiltu	5000 mm	2200 mm	1546 mm	5654 mm		2 / 5 °
	5300 mm	2300 mm	1646 mm	5954 mm		2 / 5 °
	5600 mm	2400 mm	1746 mm	6254 mm		2 / 5 °
	5900 mm	2500 mm	1846 mm	6554 mm		2 / 5 °
	6200 mm	2600 mm	1946 mm	6854 mm		2 / 5 °
	6500 mm	2700 mm	2046 mm	7154 mm		2 / 5 °
	6800 mm	2800 mm	2146 mm	7454 mm		2 / 5 °
	7100 mm	2900 mm	2246 mm	7754 mm		2 / 5 °
	7400 mm	3000 mm	2346 mm	8054 mm		2 / 5 °
	7700 mm	3100 mm	2446 mm	8354 mm		2 / 5 °
	8000 mm	3200 mm	2546 mm	8654 mm		2 / 5 °
	8300 mm	3300 mm	2646 mm	8954 mm		2 / 5 °
	8420 mm	3340 mm	2686 mm	9074 mm		2 / 5 °
	8720 mm	3440 mm	2786 mm	9374 mm		2 / 5 °
	9020 mm	3540 mm	2886 mm	9674 mm		2 / 5 °
	9410 mm	3670 mm	3016 mm	10064 mm		2 / 5 °
	9920 mm	3840 mm	3186 mm	10574 mm		2 / 5 °
	10250 mm	3950 mm	3296 mm	10904 mm		2 / 5 °
10520 mm	4040 mm	3386 mm	11174 mm		2 / 5 °	
10700 mm	4100 mm	3446 mm	11354 mm		2 / 5 °	
Maston kallistus / Kolmijatkeinen masto DZ-V / kylmäuotoiltu	6500 mm	2700 mm	2046 mm	7154 mm	0,5 / 2 °	
	6800 mm	2800 mm	2146 mm	7454 mm	0,5 / 2 °	
	7100 mm	2900 mm	2246 mm	7754 mm	0,5 / 2 °	
	7310 mm	2970 mm	2316 mm	7964 mm	0,5 / 1 °	
	7400 mm	3000 mm	2346 mm	8054 mm	0,5 / 1 °	
	7700 mm	3100 mm	2446 mm	8354 mm	0,5 / 1 °	
	8000 mm	3200 mm	2546 mm	8654 mm	0,5 / 1 °	
	8300 mm	3300 mm	2646 mm	8954 mm	0,5 / 1 °	
	8420 mm	3340 mm	2686 mm	9074 mm	0,5 / 1 °	
	8720 mm	3440 mm	2786 mm	9374 mm	0,5 / 1 °	
9020 mm	3540 mm	2886 mm	9674 mm	0,5 / 1 °		
Maston kallistus / Kolmijatkeinen masto DZ / Kuumavalssatut	4550 mm	2050 mm	1396 mm	5204 mm	1 / 5 °	
	5000 mm	2200 mm	1546 mm	5654 mm	1 / 5 °	
	5240 mm	2280 mm	1626 mm	5894 mm	1 / 5 °	
	5300 mm	2300 mm	1646 mm	5954 mm	1 / 5 °	
	5450 mm	2350 mm	1696 mm	6104 mm	1 / 3 °	
	5600 mm	2400 mm	1746 mm	6254 mm	1 / 3 °	
	5720 mm	2440 mm	1786 mm	6374 mm	1 / 3 °	
	5900 mm	2500 mm	1846 mm	6554 mm	1 / 3 °	
	6200 mm	2600 mm	1946 mm	6854 mm	1 / 3 °	
	6500 mm	2700 mm	2046 mm	7154 mm	0,5 / 2 °	

	6800 mm	2800 mm	2146 mm	7454 mm	0,5 / 2°
	7100 mm	2900 mm	2246 mm	7754 mm	0,5 / 2°
	7310 mm	2970 mm	2316 mm	7964 mm	0,5 / 1°
	7400 mm	3000 mm	2346 mm	8054 mm	0,5 / 1°

VDI-taulukko

					Jungheinrich	
					ETV 214i	ETV 216i
Tunnistetiedot	1.1	Valmistaja (lyhenne)				
	1.2	Valmistajan tyyppimerkintä				
	1.3	Käyttövoima			Sähkökäyttöinen	
	1.4	Käyttö			Sivuistuin	
	1.5	Kantavuus/kuorma	Q	kg	1400	1600
	1.6	Painopiste-etäisyys	c	mm	600	
	1.8	Kuorman etäisyys	x	mm	433	383
	1.8.1	Kuorman etäisyys, masto työnnettynä eteen		mm	205	
	1.9	Akseliväli	y	mm	1410	1460
Painot	2.1.1	Omapaino (sis. akun)		kg	2828	2850
	2.3	Akselipaino ilman kuormaa edessä/takana		kg	1805 / 1023	1815 / 1035
	2.4	Akselipaino haarukat edessä kuorma edessä/takana		kg	494 / 3734	503 / 3947
	2.5	Akselipaino haarukat takana kuorma edessä/takana		kg	1586 / 2642	1594 / 2856
Pyörät/aluusta	3.1	Renkaat			Polyuretaani (PU)	
	3.2	Rengaskoko edessä			Ø 270 x 114	
	3.3	Rengaskoko takana			Ø 285 x 100	
	3.5	Pyörien lukumäärä edessä/takana (x = vetopyörä)			1x / 2	
	3.7	Raideväli, takana	b11	mm	1148	
Perusmitat	4.1	Maston kallistus eteen/taakse	a/B	°	1 / 3	
	4.2	Maston korkeus alas laskettuna (h1)	h1	mm	2300	
	4.3	Vapaanosto (h2)	h2	mm	1656	
	4.4	Nostokorkeus (h3)	h3	mm	5300	
	4.5	Maston korkeus ylös nostettuna (h4)	h4	mm	5944	
	4.7	Turvakehän (ohjaamon) korkeus	h6	mm	2072	
	4.8	Istuin-/seisontakorkeus	h7	mm	947	
	4.10	Tukipyörän rakenteen korkeus	h8	mm	272	
	4.19	Kokonaispituus	l1	mm	2287	2437
	4.20	Pituus haarukan selkä mukaan lukien	l2	mm	1187	1287
	4.21.1	Kokonaisleveys	b1	mm	1270	
	4.21.2	Kokonaisleveys	b2	mm	1270	
	4.22	Haarukoiden mitat	s/e/l	mm	40 x 120 x 1150	
	4.23	Haarukkakelkan liitäntäluokka			2B	
	4.24	Haarukkakelkan leveys	b3	mm	830	
	4.25	Leveys haarukoiden yli	b5	mm	335	
	4.25.1	Leveys haarukoiden yli (min./max.)	b5	mm	335 / 730	
	4.26	Tukipyörien väli / kuormaväli	b4	mm	940	
	4.28	Työntöliikkeen pituus		mm	638	588
	4.32	Maavara akselivälin keskellä	m2	mm	75	
4.34.1	Käytäväleveys (1 000 x 1 200 lava poikittain)	Ast	mm	2646	2731	
4.34.2	Käytäväleveys (lava 800 x 1 200 pitkittäin)	Ast	mm	2685	2780	
4.35	Kääntösäde	Wa	mm	1620	1670	
4.37	Leveys tukipyörien yli	L7	mm	1780	1830	

Suorituskykytiedot	5.1	Ajonopeus kuormattuna/kuormatta	km/h	11 / 11		
	5.2	Nostonopeus kuormattuna/kuormatta	m/s	0,4 / 0,68	0,38 / 0,68	
	5.3	Laskunopeus kuormattuna/kuormatta	m/s	0,55 / 0,52		
	5.4	Työntönopeus kuormattuna/kuormatta	m/s	0,2 / 0,2		
	5.7	Kaltevuusnousukyky kuormattuna/kuormatta	%	7 / 10		
	5.8	Enimmäiskaltevuusnousukyky kuormattuna/kuormatta	%	10 / 15		
	5.9	Kiihtyvyyensaika kuormattuna/kuormatta	s	5,2 / 4,8		
	5.10	Ajojarru		sähkötoiminen		
	Sähkömoottori/elektronikka	6.1	Ajomoottori, teho S2 60 min	kW	7,5	
		6.2	Nostomoottori, teho S3:ssa	kW	10,5	
6.3		Akku standardin DIN 43531/35/36 mukaan		Jungheinrich litiumioni		
6.4		Akun jännite/nimelliskapasiteetti	V / Ah	51,2 / 230		
6.5		Akun paino	kg	106	190	
6.6.1		Energiankulutus EN-työkierron mukaan	kWh/h	2,9		
6.6.2		CO2-ekvivalentti standardin EN ISO 23308 mukaisesti	kg/hO	1,6		
6.7		Työskentelyteho	t/h	49	57	
6.8		Kiertotehokkuus VDI 2198 mukaan	t/kWh	18,8	21,1	
6.8.1		Energiankulutus täydellä työskentelyteholla	kWh/h	2,6	2,7	
Muuta		8.1	Ajoelektronikan tyyppi		Vaihtovirta	
	10.1	Asetin-/lisälaitteen työpaine	bar	150		
	10.2	Öljyn tilavuusvirta asetin-/lisälaitteille	l/min	20		
	10.7	Melutaso standardin SFS-EN 12053 mukaan	dB (A)	67	65	

- Näissä VDI 2198:n mukaan laadituissa tyyppitiedoissa ilmoitetaan ainoastaan vakiovarusteiselle trukin tekniset tiedot. Toisenlaiset renkaat, muut mastot, lisälaitteet jne. voivat vaikuttaa annettuihin arvoihin.

Jungheinrich Lift Truck Oy

Ahjonkulma 1

04220 Kerava

Tel. 010 616 8585

Fax 010 616 8580

info@jungheinrich.fi

www.jungheinrich.fi

Saksan tuotantolaitokset Norderstedtissä,
Moosburgissa ja Landsbergissa ovat
sertifioituja Kaltenkirchenin
varaosakeskuksen ohella.

ISO 9001
ISO 14001

Jungheinrich-trukit täyttävät
eurooppalaiset turvallisuusvaatimukset.



 **JUNGHEINRICH**

The logo features a red arrow pointing upwards, positioned to the left of the company name 'JUNGHEINRICH' which is written in a bold, black, sans-serif font.