



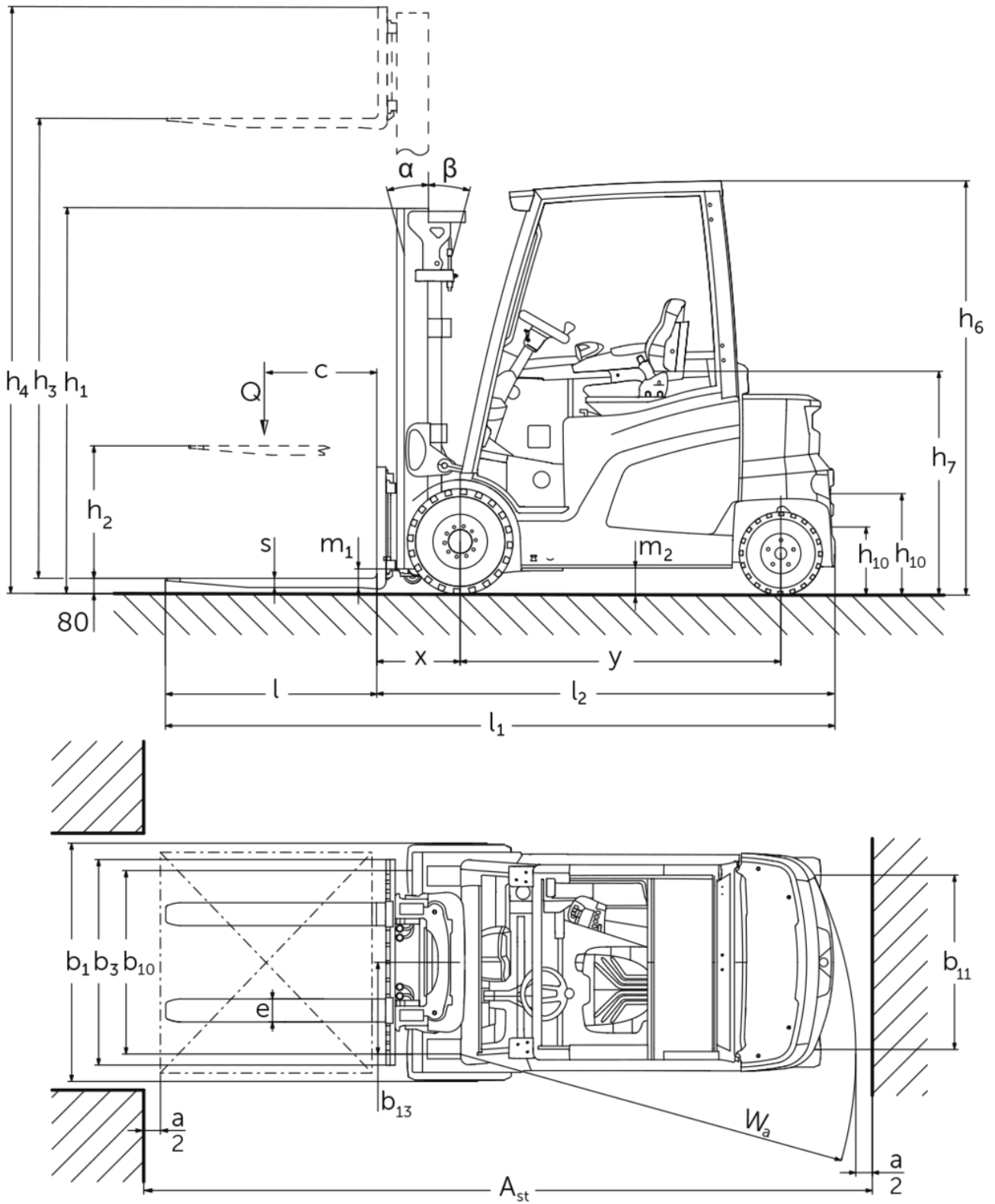
Sähkökäyttöinen nelipyöräinen trukki

EFG 425–435

Nostokorkeus: 2900-7500 mm / Kantavuus: 2500-3500 kg



EFG 425-435





EFG 425–435

EFG 425k, EFG 425	Nostokorkeus (h3)	Maston korkeus alas laskettuna (h1)	Vapaanosto (h2)	Maston korkeus ylös nostettuna (h4)	Maston kallistus eteen/ taakse
Kaksijatkeinen ZT-masto	2900 mm	2125 mm	150 mm	3500 mm	6 / 8 °
	3100 mm	2225 mm	150 mm	3700 mm	6 / 8 °
	3300 mm	2325 mm	150 mm	3900 mm	6 / 8 °
	3500 mm	2425 mm	150 mm	4100 mm	6 / 8 °
	3700 mm	2525 mm	150 mm	4300 mm	6 / 8 °
	4000 mm	2675 mm	150 mm	4600 mm	6 / 8 °
	4300 mm	2875 mm	150 mm	4950 mm	6 / 8 °
	4500 mm	2975 mm	150 mm	5150 mm	6 / 8 °
	5000 mm	3225 mm	150 mm	5650 mm	6 / 8 °
	5500 mm	3525 mm	150 mm	6200 mm	6 / 8 °
Kaksijatkeinen ZZ-masto	3100 mm	2190 mm	1600 mm	3690 mm	6 / 8 °
	3300 mm	2290 mm	1700 mm	3890 mm	6 / 8 °
	3500 mm	2390 mm	1800 mm	4090 mm	6 / 8 °
	3700 mm	2490 mm	1900 mm	4290 mm	6 / 8 °
	4000 mm	2640 mm	2050 mm	4590 mm	6 / 8 °
Kolmijatkeinen masto DZ	4400 mm	2090 mm	1500 mm	4990 mm	6 / 8 °
	4700 mm	2190 mm	1600 mm	5290 mm	6 / 8 °
	5000 mm	2290 mm	1700 mm	5590 mm	6 / 8 °
	5500 mm	2490 mm	1900 mm	6090 mm	6 / 8 °
	6000 mm	2690 mm	2100 mm	6590 mm	6 / 8 °
	6500 mm	2890 mm	2300 mm	7090 mm	6 / 8 °
	7000 mm	3090 mm	2500 mm	7590 mm	6 / 8 °
	7500 mm	3290 mm	2700 mm	8090 mm	6 / 8 °
EFG 430k, EFG 430, EFG S30	Nostokorkeus (h3)	Maston korkeus alas laskettuna (h1)	Vapaanosto (h2)	Maston korkeus ylös nostettuna (h4)	Maston kallistus eteen/ taakse
Kaksijatkeinen ZT-masto	2900 mm	2122 mm	150 mm	3657 mm	6 / 8 °
	3100 mm	2222 mm	150 mm	3857 mm	6 / 8 °
	3300 mm	2322 mm	150 mm	4057 mm	6 / 8 °
	3500 mm	2422 mm	150 mm	4257 mm	6 / 8 °
	3700 mm	2522 mm	150 mm	4457 mm	6 / 8 °
	4000 mm	2672 mm	150 mm	4757 mm	6 / 8 °
	4300 mm	2872 mm	150 mm	5057 mm	6 / 8 °
	4500 mm	2972 mm	150 mm	5257 mm	6 / 8 °
	5000 mm	3222 mm	150 mm	5757 mm	6 / 8 °
	5500 mm	3522 mm	150 mm	6257 mm	6 / 8 °
Kaksijatkeinen ZZ-masto	3100 mm	2187 mm	1450 mm	3837 mm	6 / 8 °
	3300 mm	2287 mm	1450 mm	3837 mm	6 / 8 °
	3500 mm	2387 mm	1650 mm	4237 mm	6 / 8 °
	3700 mm	2487 mm	1750 mm	4437 mm	6 / 8 °

	4000 mm	2637 mm	1900 mm	4737 mm	6 / 8 °
Kolmijatkainen masto DZ	4400 mm	2087 mm	1350 mm	5137 mm	6 / 8 °
	4700 mm	2187 mm	1450 mm	5437 mm	6 / 8 °
	5000 mm	2287 mm	1550 mm	5737 mm	6 / 8 °
	5500 mm	2487 mm	1750 mm	6237 mm	6 / 8 °
	6000 mm	2687 mm	1950 mm	6737 mm	6 / 8 °
	6500 mm	2887 mm	2150 mm	7237 mm	6 / 8 °
	7000 mm	3087 mm	2350 mm	7737 mm	6 / 8 °
	7500 mm	3287 mm	2550 mm	8237 mm	6 / 8 °
EFG 435	Nostokorkeus (h3)	Maston korkeus alas laskettuna (h1)	Vapaanosto (h2)	Maston korkeus ylös nostettuna (h4)	Maston kallistus eteen/ taakse
Kaksijatkainen ZT-masto	2900 mm	2152 mm	150 mm	3686 mm	6 / 8 °
	3100 mm	2252 mm	150 mm	3886 mm	6 / 8 °
	3300 mm	2352 mm	150 mm	4086 mm	6 / 8 °
	3500 mm	2452 mm	150 mm	4286 mm	6 / 8 °
	3700 mm	2552 mm	150 mm	4486 mm	6 / 8 °
	4000 mm	2702 mm	150 mm	4786 mm	6 / 8 °
	4300 mm	2902 mm	150 mm	5086 mm	6 / 8 °
	4500 mm	3002 mm	150 mm	5286 mm	6 / 8 °
	5000 mm	3303 mm	150 mm	5787 mm	6 / 8 °
	5500 mm	3603 mm	150 mm	6287 mm	6 / 8 °
Kaksijatkainen ZZ-masto	3100 mm	2217 mm	1451 mm	3866 mm	6 / 8 °
	3300 mm	2317 mm	1551 mm	4066 mm	6 / 8 °
	3500 mm	2417 mm	1651 mm	4266 mm	6 / 8 °
	3700 mm	2517 mm	1751 mm	4466 mm	6 / 8 °
	4000 mm	2667 mm	1901 mm	4766 mm	6 / 8 °
Kolmijatkainen masto DZ	4400 mm	2117 mm	1351 mm	5166 mm	6 / 8 °
	4700 mm	2217 mm	1451 mm	5466 mm	6 / 8 °
	5000 mm	2317 mm	1551 mm	5766 mm	6 / 8 °
	5500 mm	2517 mm	1751 mm	6266 mm	6 / 8 °
	6000 mm	2717 mm	1951 mm	6766 mm	6 / 8 °
	6500 mm	2917 mm	2151 mm	7266 mm	6 / 8 °
	7000 mm	3117 mm	2351 mm	7766 mm	6 / 8 °
	7500 mm	3317 mm	2551 mm	8266 mm	6 / 8 °

VDI-taulukko

		Jungheinrich								
		EFG 425k	EFG 425	EFG 430k	EFG 430	EFG S30	EFG 435			
Tunnistetiedot	1.1	Valmistaja (lyhenne)								
	1.2	Valmistajan tyyppimerkintä								
	1.3	Käyttövoima	Sähkökäyttöinen							
	1.4	Käyttö	Istuin							
	1.5	Kantavuus/kuorma	Q	kg	2500	3000		3500		
	1.6	Painopiste-etäisyys	c	mm	500			600	500	
	1.8	Kuorman etäisyys	x	mm	442		447			
	1.9	Akseliväli	y	mm	1595	1740	1595	1745		
	Painot	2.1.1	Omapaino (sis. akun)	kg	4691	4642	5298	5143	5435	5664
2.2		Akselipaino kuormattuna edessä/takana	kg	6414 / 776	6466 / 676	7404 / 895	7395 / 748	7605 / 829	8239 / 926	
2.3		Akselipaino ilman kuormaa edessä/takana	kg	2419 / 2272	2595 / 2047	2594 / 2704	2741 / 2402	2771 / 2664	2805 / 2859	
Pyörät/alusta	3.1	Renkaat	Super Elastic (SE)							
	3.2	Rengaskoko edessä	225/75-10		250/60-12		315/45-12			
	3.3	Rengaskoko takana	180/70-8		200/50-10	180/70-8	200/50-10			
	3.5	Pyörien lukumäärä edessä/takana (x = vetopyörä)	2x / 2							
	3.6	Raideväli edessä	b10	mm	990	950	1000			
	3.7	Raideväli, takana	b11	mm	940				950	
	Perusmitat	4.1	Maston kallistus eteen/taakse	a/β	°	6 / 8				
4.2		Maston korkeus alas laskettuna (h1)	h1	mm	2325	2322		2352		
4.3		Vapaanosto (h2)	h2	mm	150					
4.4		Nostokorkeus (h3)	h3	mm	3300					
4.5		Maston korkeus ylös nostettuna (h4)	h4	mm	3900	4057		4086		
4.7		Turvakehän (ohjaamon) korkeus	h6	mm	2240					
4.8		Istuin-/seisontakorkeus	h7	mm	1226					
4.12		KytKentäkorkeus	h10	mm	380					
4.12.1		2. KytKentäkorkeus		mm	530					
4.19		Kokonaispituus	l1	mm	3484	3632	3489	3637		
4.20		Pituus haarukan selkä mukaan lukien	l2	mm	2334	2482	2339	2487		
4.21.1		Kokonaisleveys	b1	mm	1200			1300		
4.22		Haarukoiden mitat	s/ e/l	mm	40 x 100 x 1150		45 x 125 x 1150			
4.23		Haarukkakelkan liitäntäluokka			2A		3A			
4.24		Haarukkakelkan leveys	b3	mm	1120					
4.31		Maavara maston alla, kuormattuna	m1	mm	110					
4.32		Maavara akselivälin keskellä	m2	mm	135					
4.34.1		Käytäväleveys (1 000 x 1 200 lava poikittain)	Ast	mm	3722	3872	3727	3877		
4.34.2		Käytäväleveys (lava 800 x 1 200 pitkittäin)	Ast	mm	3922	4072	3927	4077		
4.35	Kääntösäde	Wa	mm	2080	2230	2080	2230			
4.36	Pienin kääntösäde	b13	mm	580	630	580	630			

Suorituskykytiedot	5.1	Ajonopeus kuormattuna/kuormatta (Efficiency drivePLUS)	km/h	17 / 17 20 / 20					
	5.2	Nostonopeus kuormattuna/kuormatta (Efficiency liftPLUS)	m/s	0,58 / 0,62 0,64 / 0,68		0,5 / 0,52 0,57 / 0,63		0,44 / 0,51 0,5 / 0,53	
	5.3	Laskunopeus kuormattuna/kuormatta (Efficiency liftPLUS)	m/s	0,59 / 0,62 0,59 / 0,62		0,58 / 0,64 0,58 / 0,64		0,56 / 0,59 0,56 / 0,59	
	5.5	Vetovoima kuormattuna/kuormatta (Efficiency drivePLUS)	N	8000 / 8000 10000 / 10000		7000 / 7000 10000 / 10000			
	5.6	Enimmäisvetovoima kuormattuna/kuormatta (Efficiency drivePLUS)	N	16000 / 16000 19500 / 18600		16000 / 16000 19500 / 19500			
	5.7	Kaltevuusnousukyky kuormattuna/kuormatta (Efficiency drivePLUS)	%	12 / 18 19 / 30		10 / 15 16 / 25		10 / 15 14 / 23	
	5.8	Enimmäiskaltevuusnousukyky kuormattuna/kuormatta (Efficiency drivePLUS)	%	18 / 28 27 / 34	18 / 28 27 / 38	18 / 28 22 / 33		17 / 28 20 / 33	
	5.9	Kiihtyvyyss aika kuormattuna/kuormatta (Efficiency drivePLUS)	s	6,1 / 5,7 5,3 / 5		6,1 / 5,4 5,5 / 5		6,4 / 5,5 5,6 / 5,1	
	5.10	Ajojarru		Kitkajarru (hydraulisesti toimiva)					
	Sähkömoottori/elektronikka	6.1	Ajomoottori, teho S2 60 min (Efficiency drivePLUS)	kW	8,9 11,3				
6.1.1		2. Ajomoottori, teho S2 60 min (Efficiency drivePLUS)	kW	8,9 11,3					
6.2		Nostomoottori, teho S3:ssa (Efficiency liftPLUS)	kW	19,5 22					
6.3		Akku standardin DIN 43531/35/36 mukaan		DIN 43536 A					
6.4		Akun jännite/nimelliskapasiteetti	V / Ah	80 / 620	80 / 775	80 / 620	80 / 775		
6.5		Akun paino	kg	1558	1863	1558	1863		
6.6.1		Energiankulutus EN-työkierron mukaan (Efficiency PLUS)	kWh/h	6,2 6,2		7,2 7,2	7,1 7,1	7,4 7,4	8,1 8,3
6.6.2		CO2-ekvivalentti standardin EN ISO 23308 (Efficiency PLUS) mukaan	kg/h0	3,4 3,4		3,9 3,9	3,8 3,8	4 4	4,4 4,5
6.7		Työskentelyteho (Efficiency PLUS)	t/h	173 188		204 219		201 219	224 238
6.8		Kiertotehokkuus VDI 2198 mukaan (Efficiency PLUS)	t/kWh	22,2 20		22,9 21,3		22,8 21,3	24,3 22,2
6.8.1	Energiankulutus täydellä työskentelyteholla (Efficiency PLUS)	kWh/h	7,8 9,4		8,9 10,3		8,8 10,3	9,2 10,7	
Muuta	8.1	Ajoelektronikan tyyppi		Impulssi/AC					
	10.1	Asetin-/lisälaitteen työpaine	bar	240					
	10.2	Öljyn tilavuusvirta asetin-/lisälaitteille	l/min	45					
	10.7	Melutaso standardin SFS-EN 12053 mukaan	dB (A)	69					
	10.8	Vetokytkin, malli/tyyppi, DIN		DIN 15170 H					
- Näissä VDI 2198:n mukaan laadituissa tyyppitiedoissa ilmoitetaan ainoastaan vakiovarusteiselle trukin tekniset tiedot. Toisenlaiset renkaat, muut mastot, lisälaitteet jne. voivat vaikuttaa annettuihin arvoihin.									

Huomaa:

Vakiolaitteen ilmoitetut arvot on saatua Continental-renkailla. Vakiolaitteen eri renkaat saattavat aiheuttaa poikkeavia arvoja.

Jungheinrich Lift Truck Oy

Ahjonkulma 1

04220 Kerava

Tel. 010 616 8585

Fax 010 616 8580

info@jungheinrich.fi

www.jungheinrich.fi

Saksan tuotantolaitokset Norderstedtissa,
Moosburgissa ja Landsbergissa ovat
sertifioituja Kaltenkirchenin
varaosakeskuksen ohella.

ISO 9001
ISO 14001

Jungheinrich-trukit täyttävät
eurooppalaiset turvallisuusvaatimukset.



**JUNGHEINRICH**