



## Sähkökäyttöinen vetotrukki

**EZS 010**

Vetokyky: 1000 kg

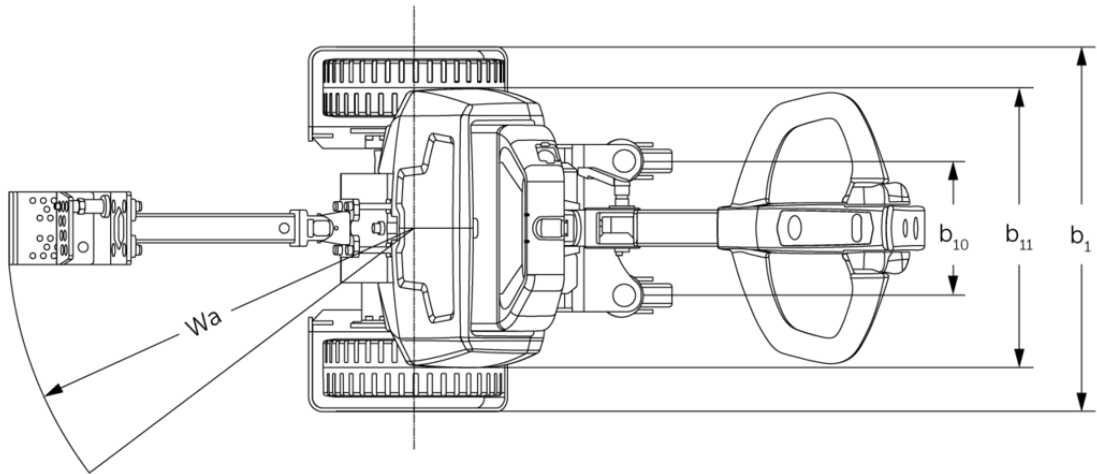
**LI-ION**  
technology

**JUNGHEINRICH**

EZS 010







## VDI-taulukko

Tunnistetiedot	1.1	Valmistaja (lyhenne)			Muut (OEM)
	1.2	Valmistajan tyyppimerkintä			EZS 010
	1.3	Käyttövoima			Sähkökäyttöinen
	1.4	Käyttö			Käyden ajettava
	1.5.3	Vetokyky	Q	kg	1000
	1.7	Nimellinen vetovoima		N	200
	1.9	Akseliväli	y	mm	325
Painot	2.1	Omapaino		kg	67
	2.3	Akselipaino ilman kuormaa edessä/takana		kg	55 / 19
Pyörät/alusta	3.2	Rengaskoko edessä			250x80
	3.3	Rengaskoko takana			75x32
	3.5	Pyörien lukumäärä edessä/takana (x = vetopyörä)			2x+2/-
	3.6	Raideväli edessä	b10	mm	185
	3.7	Raideväli, takana	b11	mm	385
Perusmitat	4.9	Ohjausaisan kahvan vähimmäis-/enimmäiskorkeus ajoasennossa	h14	mm	750 / 1150
	4.19	Kokonaispituus	l1	mm	915
	4.21.1	Kokonaisleveys	b1	mm	503
	4.32	Maavara akselivälin keskellä	m2	mm	35
	4.35	Kääntösäde	Wa	mm	560
Suorituskykytiedot	5.1	Ajonopeus kuormattuna/kuormatta		km/h	4,5 / 4,9
	5.5	Vetovoima kuormattuna/kuormatta		N / -	200 / -
	5.6	Enimmäisvetovoima kuormattuna/kuormatta		N / -	550 / -
	5.10	Ajojarru			sähkömagneettinen
Sähkömoottori/elektroniiikka	6.1	Ajomoottori, teho S2 60 min		kW	0,4
	6.4	Akun jännite/nimelliskapasiteetti		V / Ah	24 / 36
	6.5	Akun paino		kg	7,5
	6.6.1	Energiankulutus EN-työkierron mukaan		kWh/h	0,18
	6.6.2	CO2-ekvivalentti standardin EN ISO 23308 mukaisesti		kg/h0	0,1

Muuta	8.1	Ajoelektroniiikan tyyppi		Impulssi/DC
	10.7	Melutaso standardin SFS-EN 12053 mukaan	dB (A)	70

- Näissä VDI 2198:n mukaan laadituissa tyyppitiedoissa ilmoitetaan ainoastaan vakiovarusteiselle trukin tekniset tiedot. Toisenlaiset renkaat, muut mastot, lisälaitteet jne. voivat vaikuttaa annettuihin arvoihin.

Jungheinrich Lift Truck Oy

Ahjonkulma 1

04220 Kerava

Tel. 010 616 8585

Fax 010 616 8580

info@jungheinrich.fi

www.jungheinrich.fi

Saksan tuotantolaitokset Norderstedtissä,  
Moosburgissa ja Landsbergissa ovat  
sertifioituja Kaltenkirchenin  
varaosakeskuksen ohella.

ISO 9001  
ISO 14001

Jungheinrich-trukit täyttävät  
eurooppalaiset turvallisuusvaatimukset.



 **JUNGHEINRICH**

The logo features a red upward-pointing arrow integrated into the letter 'J' of the word 'JUNGHEINRICH', which is written in a bold, black, sans-serif font.