



Sähkökäyttöinen vetotrukki

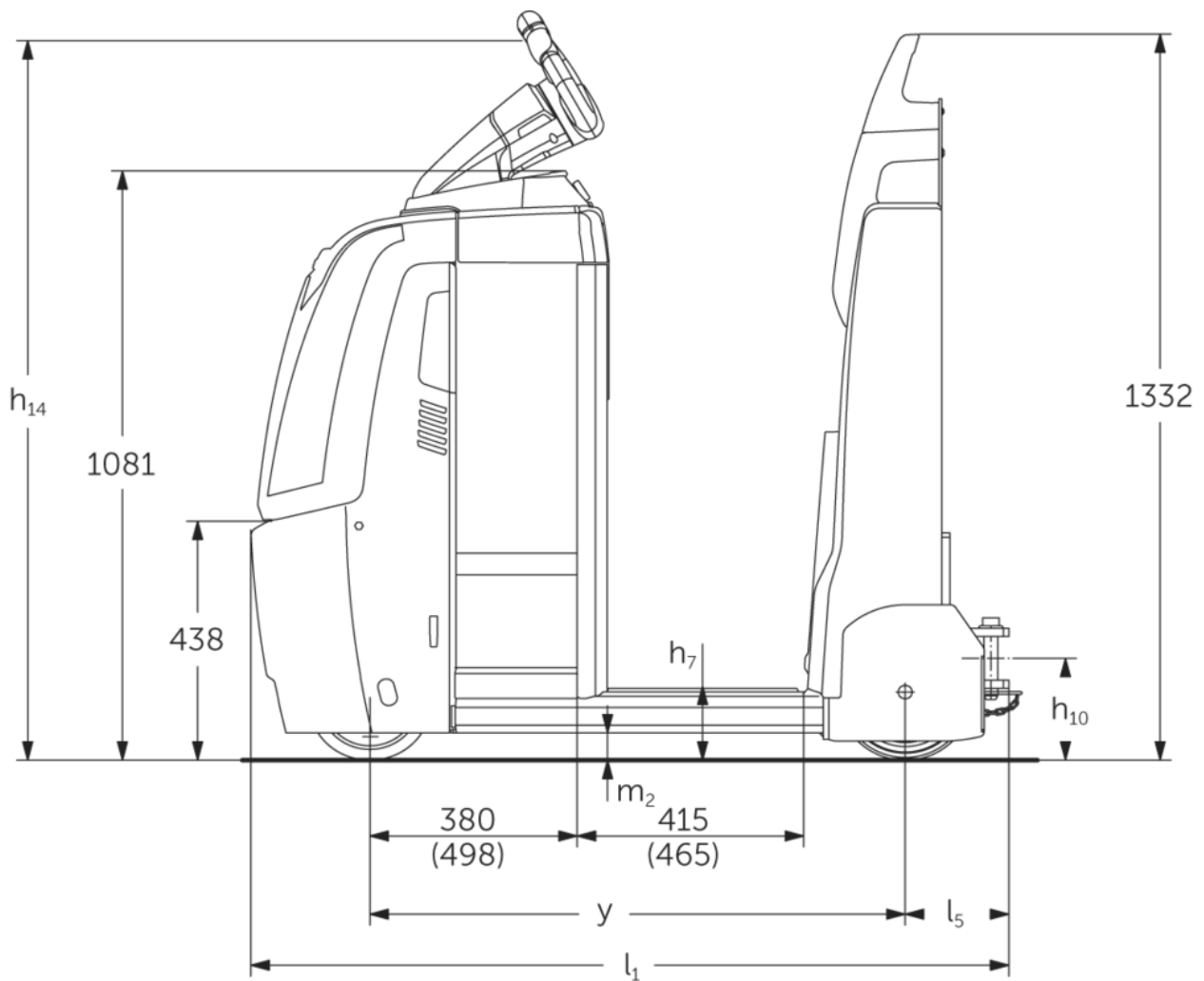
EZS 350

Vetokyky: 5000 kg

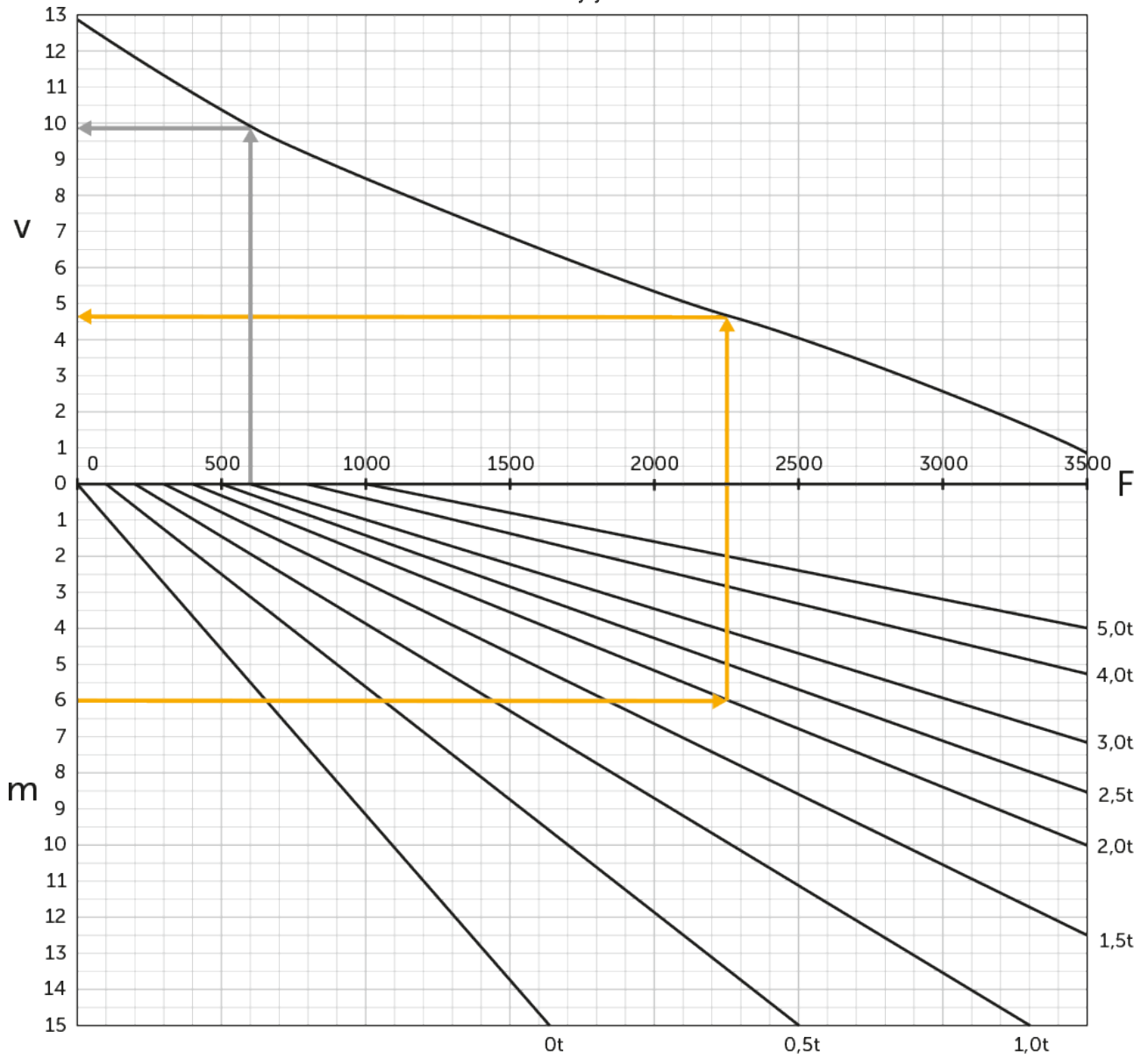
LI-ION
technology

JUNGHEINRICH

EZS 350



Vetokyky



$v = \text{nopeus (km/h)}$, $m = \text{nousu (\%)}$, $F = \text{vetovoima (N)}$

VDI-taulukko

		Jungheinrich						
		EZS 350 L Std	EZS 350 L Comfort	EZS 350 XL Std	EZS 350 XL Comfort			
Tunnistetiedot	1.1	Valmistaja (lyhenne)						
	1.2	Valmistajan tyyppimerkintä						
	1.3	Käyttövoima	Sähkökäyttöinen					
	1.4	Käyttö	Ajotaso					
	1.5.3	Vetokyky	Q	kg	5000			
	1.7	Nimellinen vetovoima	N	1000				
	1.9	Akseliväli	y	mm	980	1030	1098	1148
Painot	2.1.1	Omapaino (sis. akun)	kg	996	1006	1091	1101	
	2.3	Akselipaino ilman kuormaa edessä/takana	kg	505 / 491	510 / 496	565 / 526	570 / 531	
Pyörät/alusta	3.1	Renkaat	Polyuretaani / Super Elastic					
	3.2	Rengaskoko edessä	ø230 x 77					
	3.3	Rengaskoko takana	ø250 x 80					
	3.5	Pyörien lukumäärä edessä/takana (x = vetopyörä)	1x/2					
	3.7	Raideväli, takana	b11	mm	680			
Perusmitat	4.8	Istuin-/seisontakorkeus	h7	mm	135			
	4.9	Ohjausaisan kahvan vähimmäis-/enimmäiskorkeus ajoasennossa	h14	mm	1320			
	4.12	KytKentäkorkeus	h10	mm	158			
	4.19	Kokonaispituus	l1	mm	1390	1440	1508	1558
	4.21.1	Kokonaisleveys	b1	mm	810			
	4.32	Maavara akselivälin keskellä	m2	mm	50			
	4.35	Kääntösäde	Wa	mm	1210	1260	1328	1378
Suorituskykytiedot	5.1	Ajonopeus kuormattuna/kuormatta	km/h	8 / 12,5				
	5.1.1	Ajonopeus peruuttaen kuormalla/kuormatta	km/h	6 / 6				
	5.5	Vetovoima kuormattuna/kuormatta	N	1000 / 1000				
	5.6	Enimmäisvetovoima kuormattuna/kuormatta	N	3700 / 3700				
	5.10	Ajojarru	sähkömagneettinen/regeneroiva					
Sähkömoottori/elektroniikka	6.1	Ajomoottori, teho S2 60 min	kW	2,8				
	6.4	Akun jännite/nimelliskapasiteetti	V / Ah	24 / 465		24 / 620		
	6.5	Akun paino	kg	370		470		
	6.6.1	Energiankulutus EN-työkierron mukaan	kWh/h	1,15				
	6.6.2	CO2-ekvivalentti standardin EN ISO 23308 mukaisesti	kg/h0	0,6				

	8.1	Ajoelektronikan tyyppi		AC speedCONTROL
Muuta	10.7	Melutaso standardin SFS-EN 12053 mukaan	dB (A)	66
- Näissä VDI 2198:n mukaan laadituissa tyyppitiedoissa ilmoitetaan ainoastaan vakiovarusteiselle trukin tekniset tiedot. Toisenlaiset renkaat, muut mastot, lisälaitteet jne. voivat vaikuttaa annettuihin arvoihin.				

- VDI-nro 4.9: korkeus koskee mallia, jossa on jetPILOT.
- VDI-nro 4.12: Kytkenäkorkeuden arvo koskee yksinkertaista pistoliitintä. Saatavissa myös muita kytkenäkorkeuksia.
- VDI-nro 4.19: koska saatavissa on erilaisia kytkinjärjestelmiä, tieto koskee kokonaispituutta käytettäessä yksinkertaista pistoliitintä.
- VDI-nro 5.1: ks. vetokuormakaavio.
- VDI-nro 5.5: arvo tarkoittaa nimellistä vetovoimaa.
- VDI-nro 5.6: ks. vetokuormakaavio.

Jungheinrich Lift Truck Oy

Ahjonkulma 1

04220 Kerava

Tel. 010 616 8585

Fax 010 616 8580

info@jungheinrich.fi

www.jungheinrich.fi

Saksan tuotantolaitokset Norderstedtissä,
Moosburgissa ja Landsbergissa ovat
sertifioituja Kaltenkirchenin
varaosakeskuksen ohella.

ISO 9001
ISO 14001

Jungheinrich-trukit täyttävät
eurooppalaiset turvallisuusvaatimukset.



**JUNGHEINRICH**