



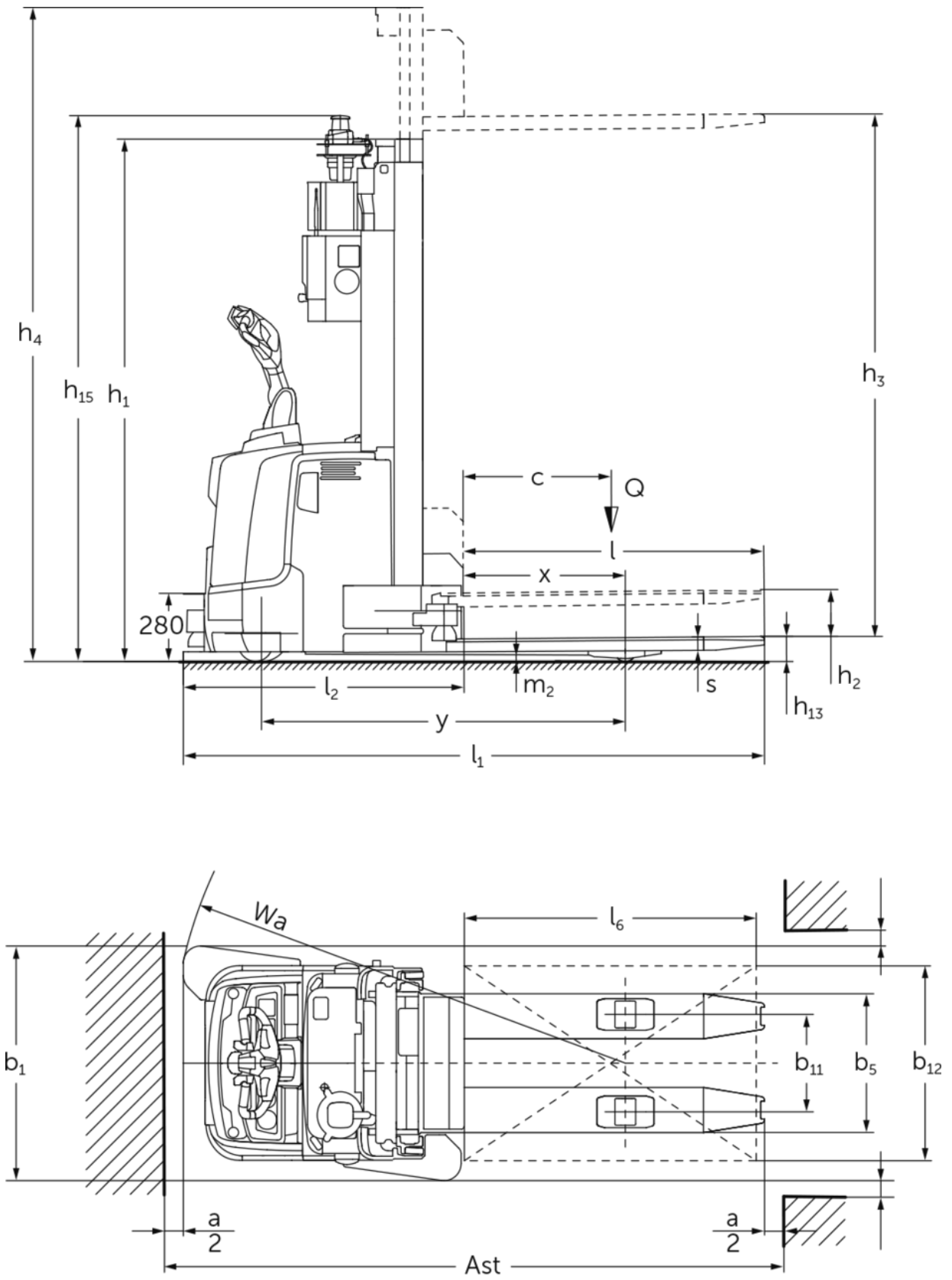
Mobiilirobotti, korkea nostot (AGV)

ERC 213a/217a

Nostokorkeus: 3100-4400 mm / Kantavuus: 1300-1700 kg



ERC 213a/217a



ERC 213a/217a

ERC 213a	Nostokorkeus (h3)	Maston korkeus alas laskettuna (h1)	Vapaanosto (h2)	Maston korkeus ylös nostettuna (h4)
Kaksijatkeinen ZT-masto	3100 mm	2150 mm	200 mm	3625 mm
	3800 mm	2500 mm	200 mm	4325 mm
	4400 mm	2750 mm	200 mm	4925 mm
ERC 217a	Nostokorkeus (h3)	Maston korkeus alas laskettuna (h1)	Vapaanosto (h2)	Maston korkeus ylös nostettuna (h4)
Kaksijatkeinen ZT-masto	2840 mm	2150 mm	200 mm	3495 mm
	3540 mm	2500 mm	200 mm	4195 mm

VDI-taulukko

			Jungheinrich		
			ERC 213a	ERC 217a	
Tunnistetiedot	1.1	Valmistaja (lyhenne)			
	1.2	Valmistajan tyyppimerkintä			
	1.3	Käyttövoima		Sähkökäyttöinen	
	1.4	Käyttö		Automaatti	
	1.5	Kantavuus/kuorma	Q kg	1300	1700
	1.6	Painopiste-etäisyys	c mm	600	
	1.8	Kuorman etäisyys	x mm	659	
	1.9	Akseliväli	y mm	1496	
Painot	2.1.1	Omapaino (sis. akun)	kg	1410	1460
	2.2	Akselipaino kuormattuna edessä/takana	kg	1060 / 1650	1080 / 2080
	2.3	Akselipaino ilman kuormaa edessä/takana	kg	985 / 425	1000 / 410
Pyörät/alusta	3.1	Renkaat		Polyuretaani (PU)	
	3.2	Rengaskoko edessä		Ø 230 x 77	
	3.3	Rengaskoko takana		Ø 85 x 110	Ø 85 x 85
	3.4	Lisäpyörät		Ø 140 x 54	
	3.5	Pyörien lukumäärä edessä/takana (x = vetopyörä)		1x + 1/ 2	1x + 1/ 4
	3.6	Raideväli edessä	b10 mm	515	
	3.7	Raideväli, takana	b11 mm	400	
Perusmitat	4.2	Maston korkeus alas laskettuna (h1)	h1 mm	2075	
	4.2.1	Kokonaiskorkeus	h15 mm	2285	
	4.4	Nostokorkeus (h3)	h3 mm	3100	2840
	4.5	Maston korkeus ylös nostettuna (h4)	h4 mm	3650	3520
	4.9	Ohjausaisan kahvan vähimmäis-/enimmäiskorkeus ajoasennossa	h14 mm	1170 / 1390	
	4.15	Korkeus laskettuna	h13 mm	90	
	4.19	Kokonaispituus	l1 mm	2393	
	4.20	Pituus haarukan selkä mukaan lukien	l2 mm	1158	
	4.21.1	Kokonaisleveys	b1 mm	965	
	4.22	Haarukoiden mitat	s/e/ l mm	56 x 185 x 1235	
	4.25	Leveys haarukoiden yli	b5 mm	570	
	4.32	Maavara akselivälin keskellä	m2 mm	28	20
Suorituskykytiedot	5.1	Ajonopeus kuormattuna/kuormatta	km/h	9 / 9	7 / 7
	5.8	Enimmäiskaltevuusnousukyky kuormattuna/kuormatta	%	4 / 4	- / -
	5.10	Ajojarru		regeneroiva	

Sähkömoottori/elektronikka	6.1	Ajomoottori, teho S2 60 min	kW	3,2	2,8
	6.2	Nostomoottori, teho S3:ssa	kW	3	
	6.3	Akku standardin DIN 43531/35/36 mukaan		B 3 PzS	
	6.4	Akun jännite/nimelliskapasiteetti	V / Ah	24 / 375	
	6.5	Akun paino	kg	273	
	6.6	Energiankulutus VDI-työkierron mukaan	kWh/h	1,74	-
Muuta	8.1	Ajoelektronikan tyyppi		AC speedCONTROL	
	10.7	Melutaso standardin SFS-EN 12053 mukaan	dB (A)	64	
<p>- Näissä VDI 2198:n mukaan laadituissa tyyppitiedoissa ilmoitetaan ainoastaan vakiovarusteiselle trukin tekniset tiedot. Toisenlaiset renkaat, muut mastot, lisälaitteet jne. voivat vaikuttaa annettuihin arvoihin.</p>					

- 4.2.1: lisävarusteiden kanssa (esim. automaattinen varaus, Floor-Spot, nostettujen esteiden tunnistus) h15 + 100 mm.
- 5.1: manuaalisessa käytössä 3,0 km/h, ajonopeudet kuorman suuntaan enint. 5,4 km/h (1,5 m/s).
- 5.1: ERC 213a, jossa Efficiency-varustepaketti: 7,0/7,0 km/h.
- 6.1: ERC 213a, jossa Efficiency-varustepaketti: 2,8 kW.

Jungheinrich Lift Truck Oy

Ahjonkulma 1

04220 Kerava

Tel. 010 616 8585

Fax 010 616 8580

info@jungheinrich.fi

www.jungheinrich.fi

Saksan tuotantolaitokset Norderstedtissä,
Moosburgissa ja Landsbergissa ovat
sertifioituja Kaltenkirchenin
varaosakeskuksen ohella.

ISO 9001
ISO 14001

Jungheinrich-trukit täyttävät
eurooppalaiset turvallisuusvaatimukset.



 **JUNGHEINRICH**

The logo features a red arrow pointing upwards, positioned to the left of the company name 'JUNGHEINRICH' which is written in a bold, black, sans-serif font.