



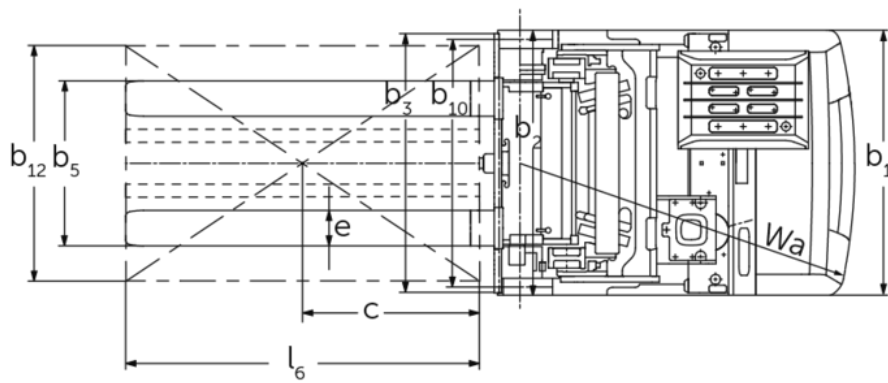
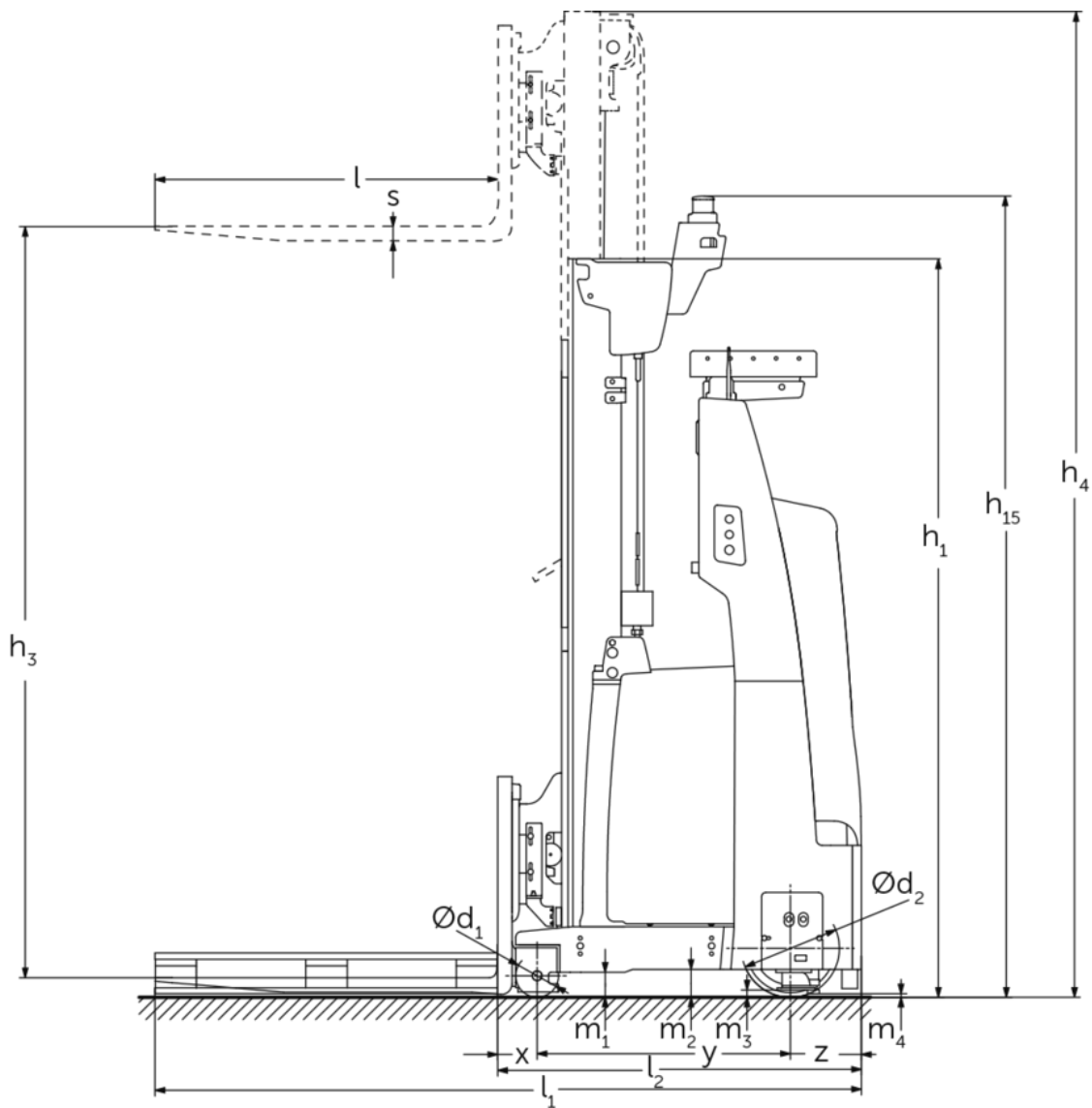
Mobiilirobotti, korkea nostot (AGV)

EKS 215a

Nostokorkeus: 2750-6000 mm / Kantavuus: 1500 kg



EKS 215a



EKS 215a

EKS 215a	Nostokorkeus (h3)	Maston korkeus alas laskettuna (h1)	Maston korkeus ylös nostettuna (h4)
Kaksijatkeinen ZT-masto	2750 mm	2240 mm	3610 mm
	2800 mm	2365 mm	3760 mm
	3500 mm	2590 mm	4335 mm
	4250 mm	2990 mm	5110 mm
	4750 mm	3240 mm	5610 mm
	5000 mm	3370 mm	5865 mm
	5500 mm	3640 mm	6385 mm
	6000 mm	3890 mm	6885 mm
Yksijatkeinen masto E	1600 mm	2475 mm	2497 mm

VDI-taulukko

Tunnistetiedot	1.1	Valmistaja (lyhenne)			Jungheinrich
	1.2	Valmistajan tyyppimerkintä			EKS 215a
	1.3	Käyttövoima			Sähkökäyttöinen
	1.4	Käyttö			Automaatti
	1.5	Kantavuus/kuorma	Q	kg	1500
	1.6	Painopiste-etäisyys	c	mm	600
	1.8	Kuorman etäisyys	x	mm	138
	1.9	Akseliväli	y	mm	887
	Painot	2.1.1	Omapaino (sis. akun)		kg
2.2		Akselipaino kuormattuna edessä/takana		kg	4110 / 670
2.3		Akselipaino ilman kuormaa edessä/takana		kg	1360 / 1920
Pyörät/alusta	3.1	Renkaat			Polyuretaani (PU)
	3.2	Rengaskoko edessä			Ø 343 x 114
	3.3	Rengaskoko takana			Ø 150 x 135
	3.5	Pyörien lukumäärä edessä/takana (x = vetopyörä)			2 / 1x
Perusmitat	4.2	Maston korkeus alas laskettuna (h1)	h1	mm	2590
	4.2.1	Kokonaiskorkeus	h15	mm	2730
	4.4	Nostokorkeus (h3)	h3	mm	3500
	4.5	Maston korkeus ylös nostettuna (h4)	h4	mm	4335
	4.19	Kokonaispituus	l1	mm	2492
	4.20	Pituus haarukan selkä mukaan lukien	l2	mm	1275
	4.21.1	Kokonaisleveys	b1	mm	900
	4.22	Haarukoiden mitat	s/e/l	mm	50 x 120 x 1200
	4.25	Leveys haarukoiden yli	b5	mm	856
	4.31	Maavara maston alla, kuormattuna	m1	mm	87
	4.32	Maavara akselivälin keskellä	m2	mm	97
	4.34.2	Käytäväleveys (lava 800 x 1200 pitkittäin)	Ast	mm	3300
Suorituskykytiedot	5.1	Ajonopeus kuormattuna/kuormatta		km/h	5 / 7
	5.2	Nostonopeus kuormattuna/kuormatta		m/s	0,25 / 0,3
	5.3	Laskunopeus kuormattuna/kuormatta		m/s	0,3 / 0,25
	5.10	Ajojarru			regeneroiva
	5.11	Pysäköintijarru			sähkötoiminen jousijarru
Sähkömoottori/elektronikka	6.1	Ajomoottori, teho S2 60 min		kW	6
	6.2	Nostomoottori, teho S3:ssa		kW	8
	6.3	Akku standardin DIN 43531/35/36 mukaan			5 PzS 775
	6.4	Akun jännite/nimelliskapasiteetti		V / Ah	24 / 775

Muuta	8.1	Ajoelektronikan tyyppi		AC
	10.5	Ohjauksen malli		sähkötoiminen
	10.7	Melutaso standardin SFS-EN 12053 mukaan	dB (A)	65
- Näissä VDI 2198:n mukaan laadituissa tyyppitiedoissa ilmoitetaan ainoastaan vakiovarusteiselle trukin tekniset tiedot. Toisenlaiset renkaat, muut mastot, lisälaitteet jne. voivat vaikuttaa annettuihin arvoihin.				

Taulukon arvot koskevat mastoa ZT3500 mm.

- VDI-numero 4.2.1: maston korkeus alas laskettuna laserskannerin korkeus mukaan lukien: $h_{15} = h_1 + 140$ mm.
- VDI-numero 4.2.5: leveys haarukoiden yli säädettävissä valikoimasta: 336/412/488/565/641/717/793/856 mm
- VDI-nro 5.1: nopeus kuorman suuntaan: 4,3 km/h.

Jungheinrich Lift Truck Oy

Ahjonkulma 1

04220 Kerava

Tel. 010 616 8585

Fax 010 616 8580

info@jungheinrich.fi

www.jungheinrich.fi

Saksan tuotantolaitokset Norderstedtissä,
Moosburgissa ja Landsbergissa ovat
sertifioituja Kaltenkirchenin
varaosakeskuksen ohella.

ISO 9001
ISO 14001

Jungheinrich-trukit täyttävät
eurooppalaiset turvallisuusvaatimukset.



 **JUNGHEINRICH**

The logo features a red upward-pointing arrow integrated into the letter 'J' of the word 'JUNGHEINRICH', which is written in a bold, black, sans-serif font.