



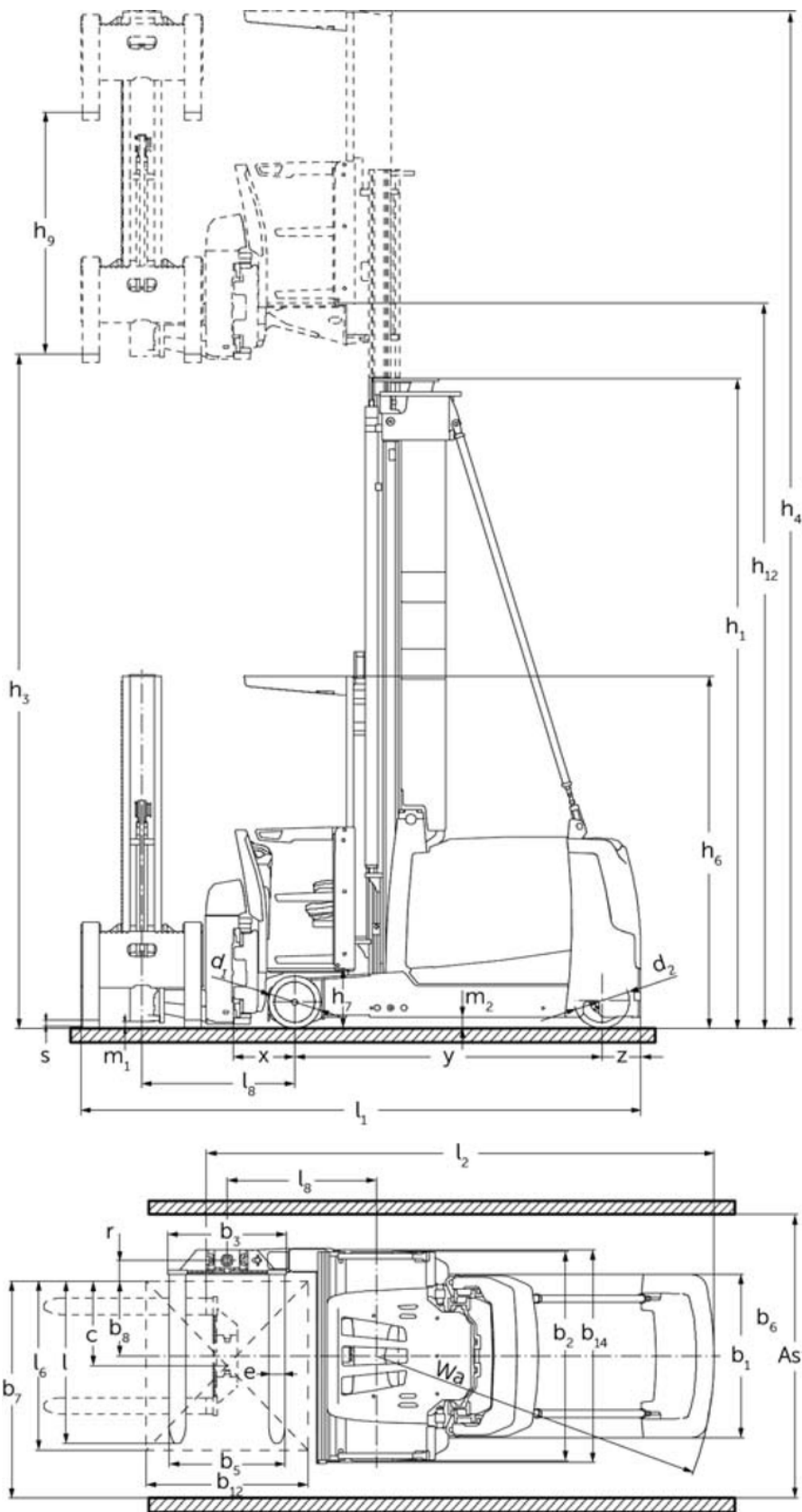
Mobiilirobotti, automaattinen kapeakäytävävarasto (AGV)

EKX 5a

Nostokorkeus: 11000-13000 mm / Kantavuus: 1400-1600 kg

JUNGHEINRICH

EKX 5a





EKX BR 5 07 2015





EKX 5a

EKX 514a, EKX 516ka, EKX 516a		Nostokorkeus (h3)	Maston korkeus alas laskettuna (h1)	Vapaanosto (h2)	Maston korkeus ylös nostettuna (h4)
Kaksijatkeinen ZT-masto	3000 mm	2705 mm		5550 mm	
	3500 mm	2955 mm		6050 mm	
	4000 mm	3205 mm		6550 mm	
	4500 mm	3455 mm		7050 mm	
	5000 mm	3705 mm		7550 mm	
	5500 mm	3955 mm		8050 mm	
	6000 mm	4205 mm		8550 mm	
	6500 mm	4555 mm		9050 mm	
	7000 mm	4805 mm		9550 mm	
	7500 mm	5055 mm		10050 mm	
	8000 mm	5305 mm		10550 mm	
	8500 mm	5655 mm		11050 mm	
	9000 mm	5905 mm		11550 mm	
	9500 mm	6155 mm		12050 mm	
Kolmijatkeinen masto DZ	4000 mm	2550 mm		6550 mm	
	4500 mm	2710 mm	160 mm	7050 mm	
	5000 mm	2895 mm	345 mm	7550 mm	
	5500 mm	3095 mm	545 mm	8050 mm	
	6000 mm	3295 mm	745 mm	8550 mm	
	6500 mm	3495 mm	945 mm	9050 mm	
	7000 mm	3695 mm	1145 mm	9550 mm	
	7500 mm	3895 mm	1345 mm	10050 mm	
	8000 mm	4095 mm	1545 mm	10550 mm	
	8500 mm	4295 mm	1745 mm	11050 mm	
	9000 mm	4495 mm	1945 mm	11550 mm	
	9500 mm	4695 mm	2145 mm	12050 mm	
EKX 516a		Nostokorkeus (h3)	Maston korkeus alas laskettuna (h1)	Vapaanosto (h2)	Maston korkeus ylös nostettuna (h4)
Kolmijatkeinen masto DZ	11000 mm	5215 mm	2665 mm	13550 mm	
	11500 mm	5395 mm	2845 mm	14050 mm	
	12000 mm	5565 mm	3015 mm	14550 mm	
	12500 mm	5750 mm	3200 mm	15050 mm	
	13000 mm	5950 mm	3400 mm	15550 mm	
	13500 mm	6250 mm	3700 mm	16050 mm	
	14000 mm	6550 mm	4000 mm	16550 mm	
	14500 mm	6850 mm	4300 mm	17050 mm	
EKX 516ka, EKX 516a		Nostokorkeus (h3)	Maston korkeus alas laskettuna (h1)	Vapaanosto (h2)	Maston korkeus ylös

				nostettuna (h4)
Kaksijatkeinen ZT-masto	10000 mm	6405 mm		12550 mm
	10500 mm	6655 mm		13050 mm
Kolmijatkeinen masto DZ	10000 mm	4875 mm	2325 mm	12550 mm
	10500 mm	5045 mm	2495 mm	13050 mm

VDI-taulukko

		Jungheinrich				
		EKX 514a	EKX 516ka	EKX 516a		
Tunnistiedot	1.1	Valmistaja (lyhenne)				
	1.2	Valmistajan tyyppimerkintä				
	1.3	Käyttövoima	Sähkökäyttöinen			
	1.4	Käyttö	Automaatti			
	1.5	Kantavuus/kuorma	Q kg	1400	1600	
	1.6	Painopiste-etäisyys	c mm	600		
	1.8	Kuorman etäisyys	x mm	445		
	1.9	Akseliväli	y mm	1840	1950	2220
	Painot	2.1.1	Omapaino (sis. akun)	kg	6350	6750
2.2		Akselipaino kuormattuna edessä/takana	kg	5720 / 1880	6190 / 2060	6590 / 2810
2.3		Akselipaino ilman kuormaa edessä/takana	kg	3850 / 2500	3980 / 2770	4480 / 3420
Pyörät/alusta	3.1	Renkaat	Besthane			
	3.2	Rengaskoko edessä	Ø 380 x 192			
	3.3	Rengaskoko takana	Ø 400 x 160			
	3.5	Pyörien lukumäärä edessä/takana (x = vetopyörä)	2 / 1x			
	3.6	Raideväli edessä	b10 mm	1258		
	Perusmitat	4.2	Maston korkeus alas laskettuna (h1)	h1 mm	2955	
4.4		Nostokorkeus (h3)	h3 mm	3500		
4.5		Maston korkeus ylös nostettuna (h4)	h4 mm	6050		
4.8		Istuin-/seisontakorkeus	h7 mm	430		
4.19		Kokonaispituus	l1 mm	3665	3775	4045
4.20		Pituus haarukan selkä mukaan lukien	l2 mm	3379	3489	3759
4.21.1		Kokonaisleveys	b1 mm	1210		
4.21.2		Kokonaisleveys	b2 mm	1450		
4.22		Haarukoiden mitat	s/e/ l mm	50 x 120 x 1200		
4.25		Leveys haarukoiden yli	b5 mm	560		
4.31		Maavara maston alla, kuormattuna	m1 mm	80		
4.32		Maavara akselivälin keskellä	m2 mm	80		
Suorituskykytiedot	5.1	Ajonopeus kuormattuna/kuormatta	km/h	10,5 / 10,5	12 / 12	
	5.10	Ajojarru	regeneroiva			
	5.11	Pysäköintijarru	sähkötoiminen jousijarru			

Sähkömoottori/elektronikka	6.1	Ajomoottori, teho S2 60 min	kW	9		
	6.2	Nostomoottori, teho S3:ssa	kW	25		
	6.3	Akku standardin DIN 43531/35/36 mukaan		3 PzS 465	4 PzS 620	6 PzS 930
	6.4	Akun jännite/nimelliskapasiteetti	V / Ah	80 / 465	80 / 620	80 / 930
	6.5	Akun paino	kg	1238	1558	2178
	6.6	Energiankulutus VDI-työkierron mukaan	kWh/h	0		
	6.6.1	Energiankulutus EN-työkierron mukaan	kWh/h	4,94		
	6.6.2	CO2-ekvivalentti standardin EN ISO 23308 mukaisesti	kg/h0	2,6		
Muuta	8.1	Ajoelektronikan tyyppi		AC synkroninen reluktanssi		
	10.5	Ohjauksen malli		sähkötoiminen		
	10.7	Melutaso standardin SFS-EN 12053 mukaan	dB (A)	64		
<p>- Näissä VDI 2198:n mukaan laadituissa tyyppitiedoissa ilmoitetaan ainoastaan vakiovarusteiselle trukin tekniset tiedot. Toisenlaiset renkaat, muut mastot, lisälaitteet jne. voivat vaikuttaa annettuihin arvoihin.</p>						

Jungheinrich Lift Truck Oy

Ahjonkulma 1

04220 Kerava

Tel. 010 616 8585

Fax 010 616 8580

info@jungheinrich.fi

www.jungheinrich.fi

Saksan tuotantolaitokset Norderstedtissä,
Moosburgissa ja Landsbergissa ovat
sertifioituja Kaltenkirchenin
varaosakeskuksen ohella.

ISO 9001
ISO 14001

Jungheinrich-trukit täyttävät
eurooppalaiset turvallisuusvaatimukset.



 **JUNGHEINRICH**

The logo features a red arrow pointing upwards, positioned to the left of the company name 'JUNGHEINRICH' which is written in a bold, black, sans-serif font.