



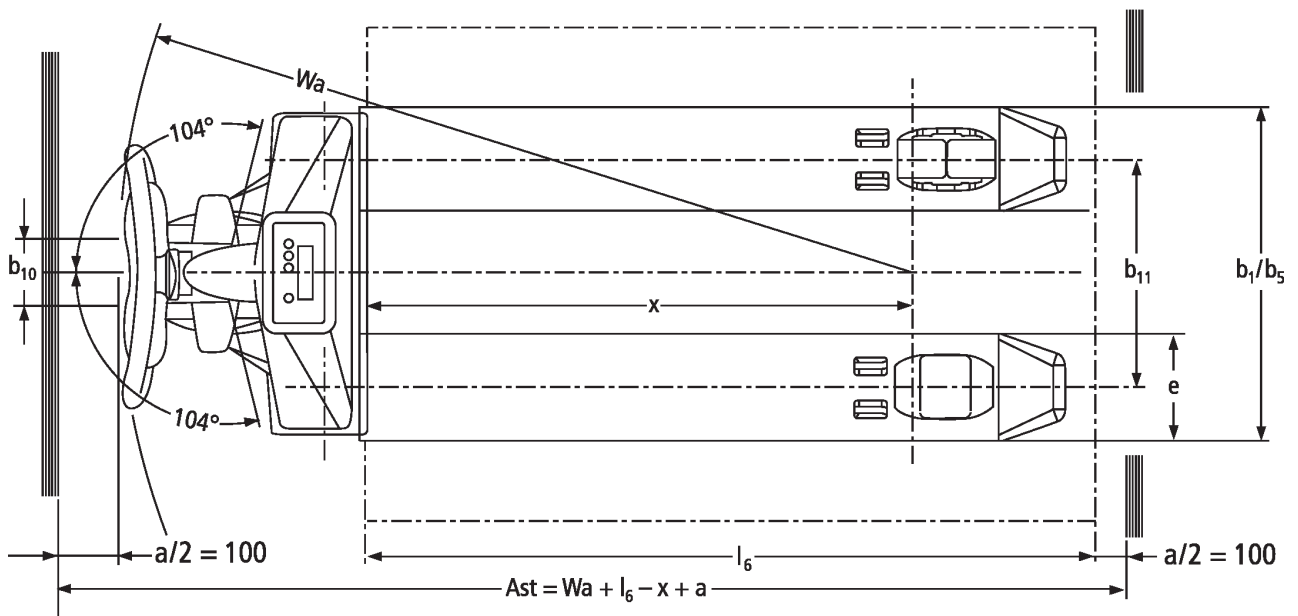
## Transpalette manuel avec système de pesage

**AMW 22/22p**

Hauteur de levée: 122 mm / Capacité de charge: 2200 kg

**JUNGHEINRICH**

# AMW 22/22p



## Tableau VDI

			Autres (OEM)								
			AMW 22			AMW 22p					
Sigle	1.1	Fabricant (désignation abrégée)									
	1.2	Code type du fabricant									
	1.3	Entraînement	Manuel								
	1.4	Commande	Manuel								
	1.5	Capacité de charge/charge	Q	kg							
	1.6	Distance du centre de gravité de la charge	c	mm							
	1.9	Empattement	y	mm							
Poids	2.1	Poids propre	kg	99			102				
	2.2	Charge sur essieu avec charge à l'avant / à l'arrière	kg	578 / 1721							
	2.3	Charge sur essieu sans charge à l'avant / à l'arrière	kg	61 / 38							
Roues / Châssis	3.1	Pneus		C-BV	V-GV	C-GV	V-BV	C-GV	C-BV	V-GV	V-BV
	3.2	Taille des roues AV		Ø 170 x 170x50	Ø 170 x 50	Ø 170 x 170x50	Ø 170 x 50	Ø 170 x 170x50	Ø 170 x 50	Ø 170 x 170x50	Ø 170 x 50
	3.3	Taille des roues AR		Ø 82 x 96	Ø 82 x 96	Ø 82 x 96	Ø 82 x 96	Ø 82 x 96	Ø 82 x 96	Ø 82 x 96	Ø 82 x 96
	3.5	Roues, nombre à l'avant / à l'arrière (x=à entraînement)		2/2							
	3.6	Voie avant	b10	mm							
	3.7	Voie arrière	b11	mm							
				370							
Dimensions de base	4.4	Levée (h3)	h3	mm							
	4.9	Hauteur de la poignée du timon en position de conduite min. / max.	h14	mm							
	4.15	Hauteur des bras porteurs baissés	h13	mm							
	4.19	Longueur totale	l1	mm							
	4.20	Longueur, talon de fourche compris	l2	mm							
	4.21.1	Largeur totale	b1	mm							
	4.22	Dimensions des fourches	s/ e/l	mm							
	4.25	Écartement extérieur des fourches	b5	mm							
	4.32	Garde au sol centre empattement	m2	mm							
	4.34.1	Largeur d'allée de travail (palette 1000 x 1200 transversale)	Ast	mm							
4.34.2	Largeur d'allée (palette 800x1200 dans le sens de la longueur)	Ast	mm								
4.35	Rayon de braquage	Wa	mm								
Données de performance	5.3	Vitesse de descente avec / sans charge	m/s	0,09 / 0,02							

Tension de batterie / capacité nominale	V	1,5	12 / 1,2	1,5	12 / 1,2
- Cette fiche technique selon la directive VDI 2198 n'indique que les valeurs techniques du chariot standard. D'autres bandages, d'autres mâts, des dispositifs supplémentaires, etc. peuvent donner lieu à d'autres valeurs.					

Les usines de production de Norderstedt et Moosburg en Allemagne sont certifiées. ISO 9001  
ISO 14001

Les matériels Jungheinrich sont conformes aux normes européennes de sécurité 

**JUNGHEINRICH**