



Transpalette électrique à conducteur assis ESE 220–320

Hauteur de levée: 125 mm / Capacité de charge: 2000 kg



ESE 220-320

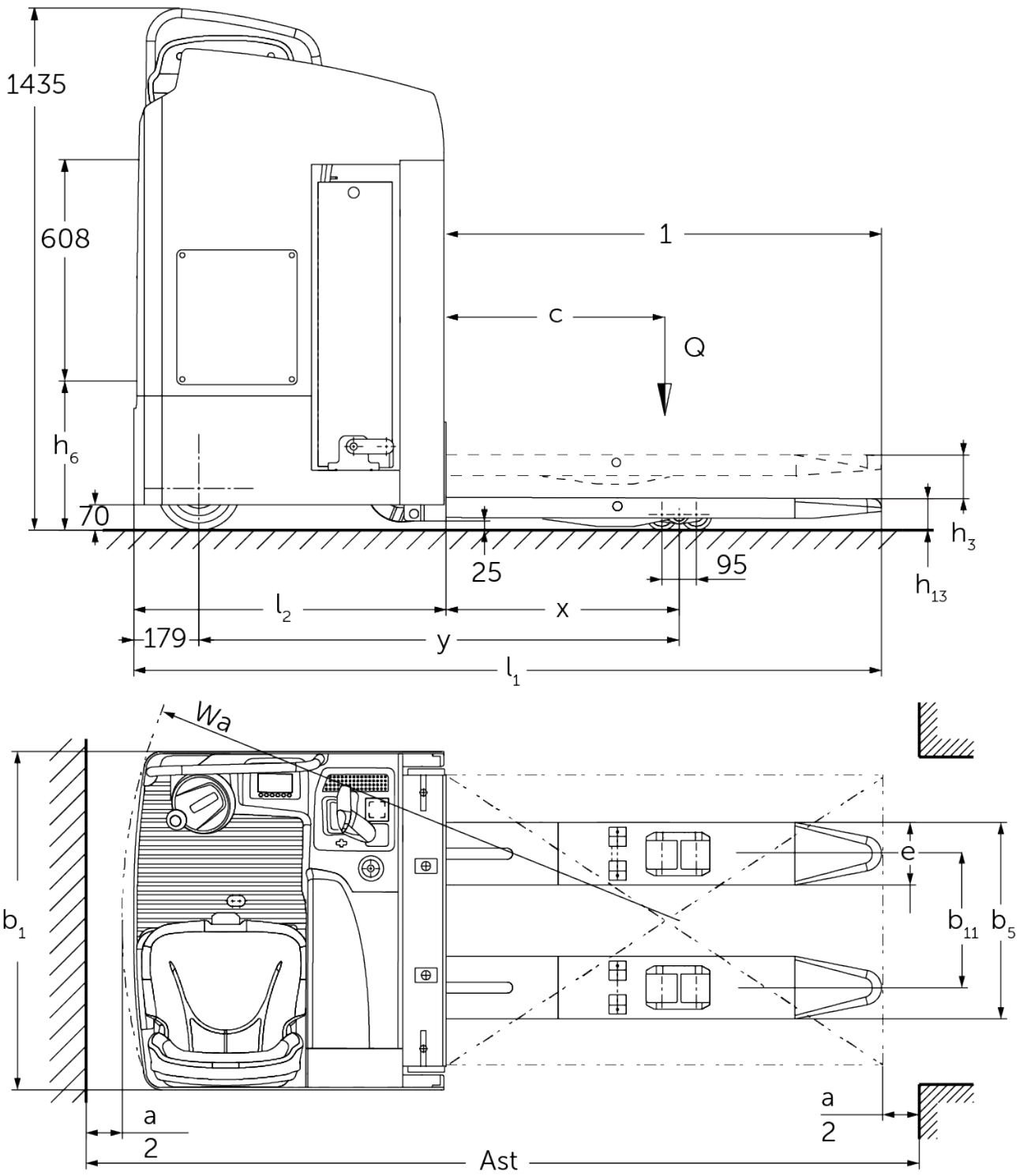


Tableau VDI

Sigle	1.1	Fabricant (désignation abrégée)		Jungheinrich	
	1.2	Code type du fabricant		ESE 220	ESE 320
	1.3	Entraînement		Électrique	
	1.4	Commande		Siège	
	1.5	Capacité de charge/charge	Q kg	2000	
	1.6	Distance du centre de gravité de la charge	c mm	600	
	1.8	Distance du talon de fourche à l'axe essieu avant	x mm	868	
	1.9	Empattement	y mm	1548	
	Poids	2.1.1	Poids propre (batterie comprise)	kg	1062
2.2		Charge sur essieu avec charge à l'avant / à l'arrière	kg	1896 / 1142	1902 / 1182
2.3		Charge sur essieu sans charge à l'avant / à l'arrière	kg	258 / 808	264 / 816
Roues / Châssis	3.1	Pneus		Polyuréthane (PU)	
	3.2	Taille des roues AV		Ø 230 x 78	
	3.3	Taille des roues AR		Ø 85x85	
	3.4	Roues supplémentaires		Ø 140 x 54	
	3.5	Roues, nombre à l'avant / à l'arrière (x=à entraînement)		2 + 1x / 4	
	3.6	Voie avant	b10 mm	544	645
	3.7	Voie arrière	b11 mm	385	
Dimensions de base	4.4	Levée (h3)	h3 mm	125	
	4.8	Hauteur assis/hauteur debout	h7 mm	1020	
	4.15	Hauteur des bras porteurs baissés	h13 mm	90	
	4.19	Longueur totale	l1 mm	2009	
	4.20	Longueur, talon de fourche compris	l2 mm	859	
	4.21.1	Largeur totale	b1 mm	820	930
	4.22	Dimensions des fourches	s/e/l mm	60 x 172 x 1150	
	4.25	Écartement extérieur des fourches	b5 mm	540	
	4.32	Garde au sol centre empattement	m2 mm	25	
	4.34.2	Largeur d'allée (palette 800x1200 dans le sens de la longueur)	Ast mm	2259	
	4.35	Rayon de braquage	Wa mm	1739	1751
Moteur électrique / système électronique	5.1	Vitesse de traction avec / sans charge	km/h	10 / 12,5	
	5.2	Vitesse de levée avec / sans charge	m/s	0,06 / 0,07	
	5.3	Vitesse de descente avec / sans charge	m/s	0,06 / 0,05	
	5.8	Capacité de franchissement max. des pentes avec / sans charge	%	8 / 13	
	5.10	Frein de service		électrique	
	Moteur électrique / système électronique	6.1	Moteur de traction, puissance S2 60 min	kW	2,8
6.2		Moteur de levée, performance pour S3	kW	2,2	
6.3		Batterie selon DIN 43531/35/36		non	
6.4		Tension de batterie / capacité nominale	V / Ah	24 / 465	
6.5		Poids de la batterie	kg	380	
6.6		Consommation d'énergie selon cycle VDI	kWh/h	0	
6.6.1		Consommation d'énergie selon cycle EN	kWh/h	0,41	0,43
6.6.2	Équivalent CO2 selon EN ISO 23308	kg/h0	0,2		

Autres	8.1	Type de commande de conduite		CA
	- Cette fiche technique selon la directive VDI 2198 n'indique que les valeurs techniques du chariot standard. D'autres bandages, d'autres mâts, des dispositifs supplémentaires, etc. peuvent donner lieu à d'autres valeurs.			

Les valeurs figurant dans le tableau sont valables pour l'écartement extérieur des fourches de 540 mm, la longueur de fourches de 1150 mm, la levée des bras porteurs relevée.

- N° VDI 1.8 : levée des bras porteurs abaissée : $x + 95$ mm.
- N° VDI 1.9 : levée des bras porteurs abaissée : $y + 95$ mm.
- N° VDI 4.35 : levée des bras porteurs abaissée : $Wa + 95$ mm.

Les usines de production de Norderstedt et Moosburg en Allemagne sont certifiées. ISO 9001
ISO 14001

Les matériels Jungheinrich sont conformes aux normes européennes de sécurité 

**JUNGHEINRICH**