



Transpalette électrique à conducteur accompagnant avec levée du mât complémentaire

EJE C20

Hauteur de levée: 662 mm / Capacité de charge: 2000 kg

 JUNGHEINRICH

EJE C20

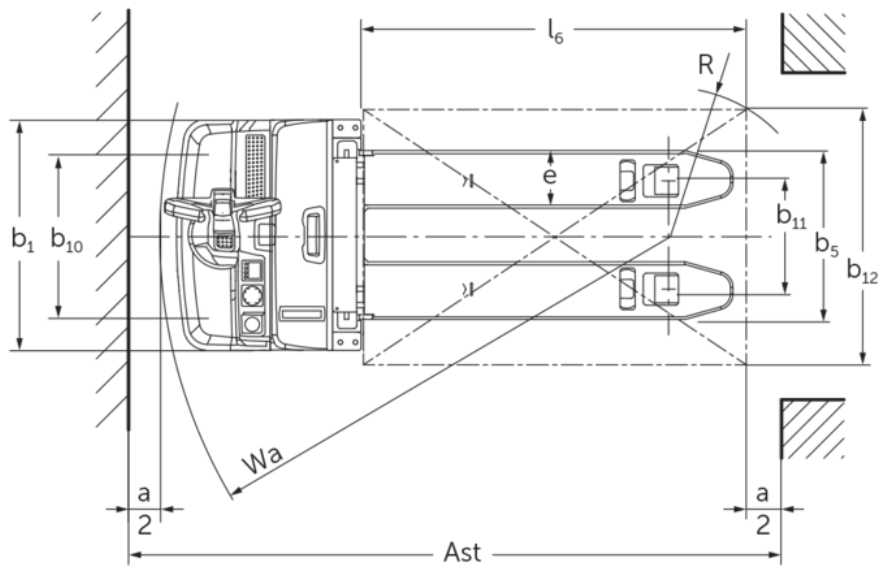
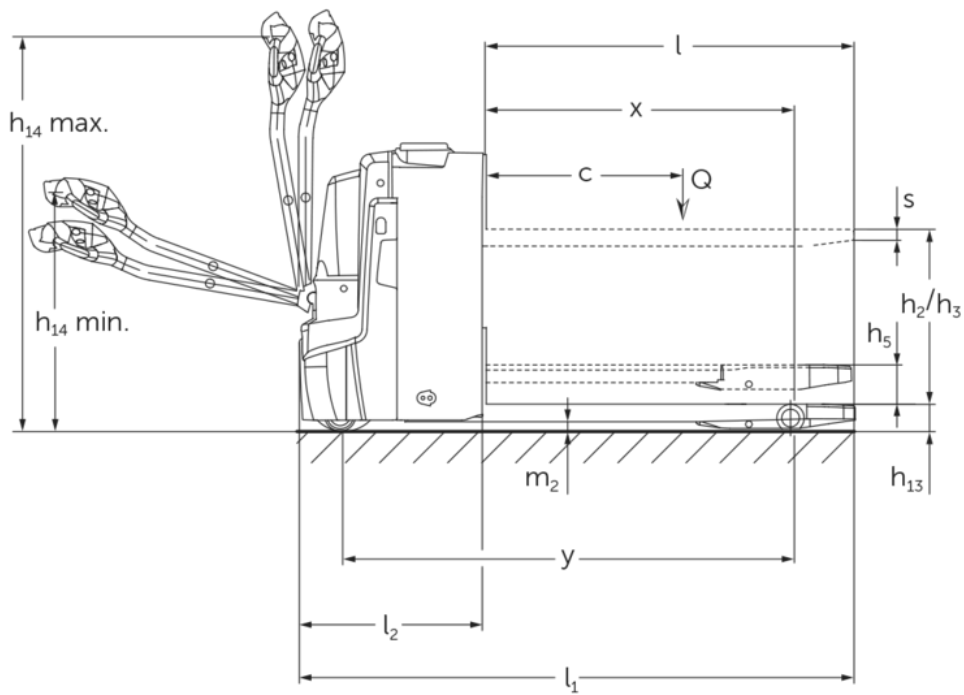


Tableau VDI


Sigle	1.1	Fabricant (désignation abrégée)			Jungheinrich
	1.2	Code type du fabricant			EJE C20
	1.3	Entraînement			Électrique
	1.4	Commande			Accompagnant
	1.5	Capacité de charge/charge	Q	kg	2000
	1.5.1	Capacité de charge nominale / charge pour levée du mât	Q	kg	700
	1.5.2	Capacité de charge nominale / charge pour levée des bras porteurs	Q	kg	2000
	1.6	Distance du centre de gravité de la charge	c	mm	600
	1.8	Distance du talon de fourche à l'axe essieu avant	x	mm	893
1.9	Empattement	y	mm	1333	
Poids	2.1.1	Poids propre (batterie comprise)		kg	523
	2.2	Charge sur essieu avec charge à l'avant / à l'arrière		kg	800 / 1729
	2.3	Charge sur essieu sans charge à l'avant / à l'arrière		kg	390 / 133
Roues / Châssis	3.1	Pneus			Polyuréthane (PU)
	3.2	Taille des roues AV			Ø 230 x 70
	3.3	Taille des roues AR			Ø 85 x 95
	3.4	Roues supplémentaires			Ø 100 x 40
	3.5	Roues, nombre à l'avant / à l'arrière (x=à entraînement)			1x +2/2 oder 4
	3.6	Voie avant	b10	mm	510
	3.7	Voie arrière	b11	mm	338
Dimensions de base	4.3	Levée libre (h2)	h2	mm	540
	4.4	Levée (h3)	h3	mm	540
	4.6	Levée initiale	h5	mm	122
	4.9	Hauteur de la poignée du timon en position de conduite min. / max.	h14	mm	750 / 1237
	4.15	Hauteur des bras porteurs baissés	h13	mm	90
	4.19	Longueur totale	l1	mm	1734
	4.20	Longueur, talon de fourche compris	l2	mm	584
	4.21.1	Largeur totale	b1	mm	720
	4.22	Dimensions des fourches	s/e/l	mm	60 x 180 x 1150
	4.25	Écartement extérieur des fourches	b5	mm	530
	4.32	Garde au sol centre empattement	m2	mm	30
	4.34.1	Largeur d'allée de travail (palette 1000 x 1200 transversale)	Ast	mm	2322
	4.34.2	Largeur d'allée (palette 800x1200 dans le sens de la longueur)	Ast	mm	2217
4.35	Rayon de braquage	Wa	mm	1513	
Données de performance	5.1	Vitesse de traction avec / sans charge		km/h	6 / 6
	5.2	Vitesse de levée avec / sans charge		m/s	0,14 / 0,2
	5.3	Vitesse de descente avec / sans charge		m/s	0,14 / 0,2
	5.8	Capacité de franchissement max. des pentes avec / sans charge		%	8 / 20
	5.10	Frein de service			générateur

Moteur électrique / système électronique	6.1	Moteur de traction, puissance S2 60 min	kW	1,1
	6.2	Moteur de levée, performance pour S3	kW	1,2
	6.4	Tension de batterie / capacité nominale	V / Ah	24 / 150
	6.5	Poids de la batterie	kg	151
	6.6.1	Consommation d'énergie selon cycle EN	kWh/h	0,31
	6.6.2	Équivalent CO2 selon EN ISO 23308	kg/h0	0,2
	6.7	Rendement de transbordement	t/h	100
	6.8.1	Consommation d'énergie pour un rendement de transbordement max.	kWh/h	0,63
	Moteur	8.1	Type de commande de conduite	
Autres	10.7	Niveau sonore selon EN12053	dB (A)	61

- Cette fiche technique selon la directive VDI 2198 n'indique que les valeurs techniques du chariot standard. D'autres bandages, d'autres mâts, des dispositifs supplémentaires, etc. peuvent donner lieu à d'autres valeurs.

- N° VDI 4.34 : dispositif de préhension abaissé : + 24 mm
- N° VDI 4.33 dispositif de préhension abaissé : + 49 mm
- N° VDI 1.8 : 1.9 : 4.35 : dispositif de préhension abaissé : + 56 mm
- N° VDI 1.9 : 4.19 : 4.20 : 4.34 : 4.34.1 : 4.35 : avec sortie latérale de batterie : M SBE = S + 77 mm

Les usines de production de Norderstedt et Moosburg en Allemagne sont certifiées. ISO 9001
ISO 14001

Les matériels Jungheinrich sont conformes aux normes européennes de sécurité 

**JUNGHEINRICH**