



Préparateur de commandes horizontal avec levée ergonomique

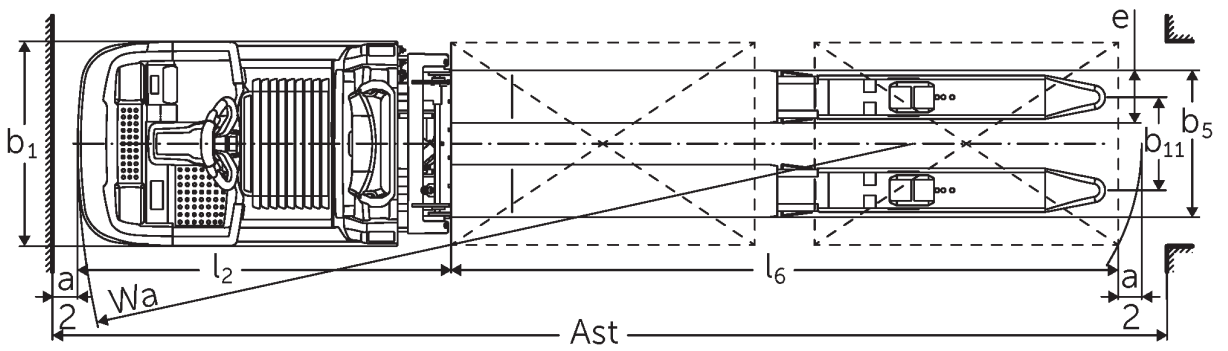
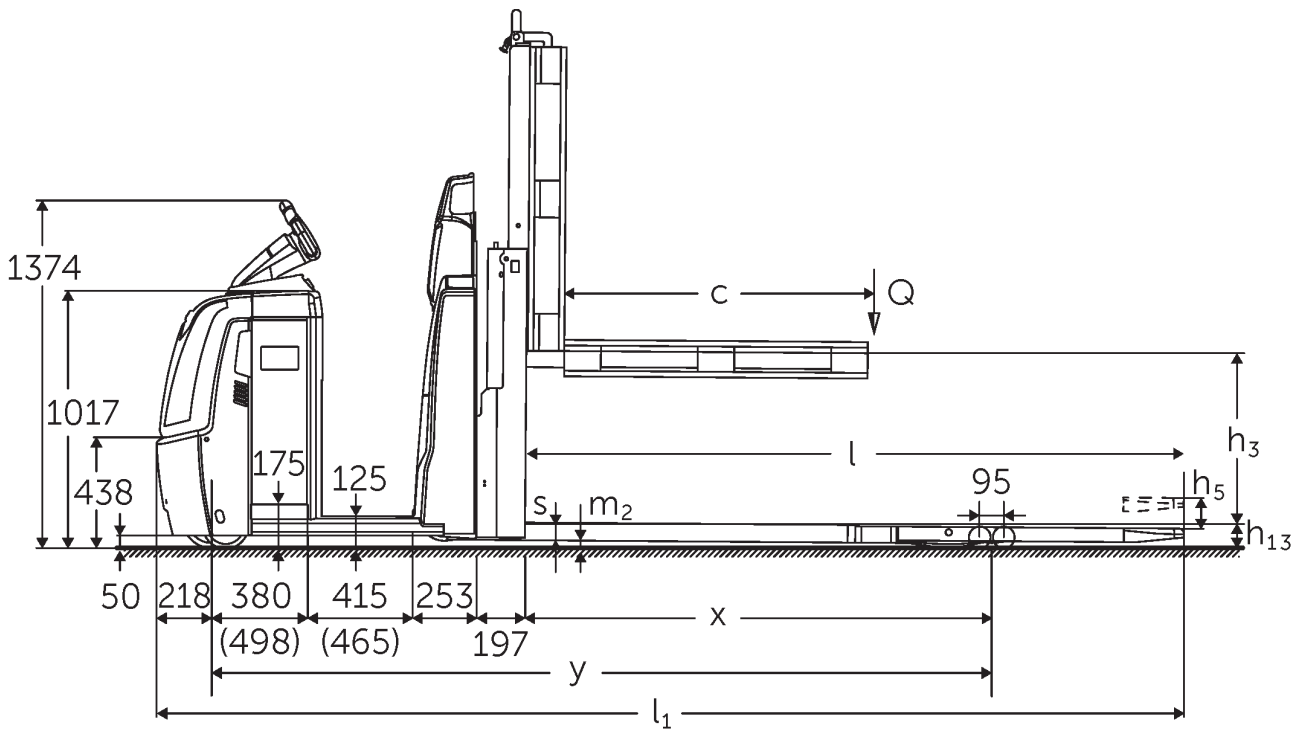
ECD 320

Hauteur de levée: 700-1500 mm / Capacité de charge: 2000 kg

LI-ION
technology

JUNGHEINRICH

ECD 320



ECD 320 NOC 2016 schém tech

Tableau VDI

| | | | | |
|-----------------------------|--|--|--|--------------------------|
| Sigle | 1.1 | Fabricant (désignation abrégée) | | Jungheinrich |
| | 1.2 | Code type du fabricant | | ECD 320 |
| | 1.3 | Entraînement | | Électrique |
| | 1.4 | Commande | | Préparateur de commandes |
| | 1.5 | Capacité de charge/charge | Q kg | 2000 |
| | 1.6 | Distance du centre de gravité de la charge | c mm | 1300 |
| | 1.8 | Distance du talon de fourche à l'axe essieu avant | x mm | 1718 |
| | 1.9 | Empattement | y mm | 2981 |
| | Poids | 2.1.1 | Poids propre (batterie comprise) | kg |
| 2.2 | | Charge sur essieu avec charge à l'avant / à l'arrière | kg | 1155 / 2080 |
| 2.3 | | Charge sur essieu sans charge à l'avant / à l'arrière | kg | 920 / 315 |
| Roues / Châssis | 3.1 | Pneus | | Polyuréthane (PU) |
| | 3.2 | Taille des roues AV | | Ø 230 x 78 |
| | 3.3 | Taille des roues AR | | Ø 85 x 85 |
| | 3.4 | Roues supplémentaires | | Ø 180 x 65 |
| | 3.5 | Roues, nombre à l'avant / à l'arrière (x=à entraînement) | | 1+1x/4 |
| | 3.6 | Voie avant | b10 mm | 481 |
| | 3.7 | Voie arrière | b11 mm | 368 |
| Dimensions de base | 4.4 | Levée (h3) | h3 mm | 700 |
| | 4.9 | Hauteur de la poignée du timon en position de conduite min. / max. | h14 mm | 1374 / 1418 |
| | 4.15 | Hauteur des bras porteurs baissés | h13 mm | 90 |
| | 4.19 | Longueur totale | l1 mm | 4081 |
| | 4.20 | Longueur, talon de fourche compris | l2 mm | 1480 |
| | 4.21.1 | Largeur totale | b1 mm | 810 |
| | 4.22 | Dimensions des fourches | s/e/ l mm | 65 x 172 x 2600 |
| | 4.25 | Écartement extérieur des fourches | b5 mm | 540 |
| | 4.32 | Garde au sol centre empattement | m2 mm | 25 |
| | 4.34.2 | Largeur d'allée (palette 800x1200 dans le sens de la longueur) | Ast mm | 4281 |
| 4.35 | Rayon de braquage | Wa mm | 3199 | |
| Performances de performance | 5.1 | Vitesse de traction avec / sans charge (Efficiency drivePLUS) | km/h | 9,2 / 12,5 9,2 / 14 |
| | 5.2 | Vitesse de levée avec / sans charge | m/s | 0,07 / 0,11 |
| | 5.3 | Vitesse de descente avec / sans charge | m/s | 0,07 / 0,06 |
| | 5.8 | Capacité de franchissement max. des pentes avec / sans charge (Efficiency drivePLUS) | % | 6 / 15 6 / 15 |
| | 5.10 | Frein de service | | générateur |
| | Moteur électrique / système électronique | 6.1 | Moteur de traction, puissance S2 60 min (Efficiency drivePLUS) | kW |
| 6.2 | | Moteur de levée, performance pour S3 | kW | 1,5 |
| 6.4 | | Tension de batterie / capacité nominale | V / Ah | 24 / 465 |
| 6.5 | | Poids de la batterie | kg | 370 |
| 6.6.1 | | Consommation d'énergie selon cycle EN | kWh/h | 0,53 |
| 6.6.2 | | Équivalent CO2 selon EN ISO 23308 | kg/h0 | 0,3 |
| 6.7 | | Rendement de transbordement | t/h | 136 |
| 6.8.1 | | Consommation d'énergie pour un rendement de transbordement max. | kWh/h | 1,36 |

| | | | | |
|---|------|------------------------------|--------|------------|
| Autres | 8.1 | Type de commande de conduite | | CA |
| | 10.5 | Version direction | | électrique |
| | 10.7 | Niveau sonore selon EN12053 | dB (A) | 62 |
| - Cette fiche technique selon la directive VDI 2198 n'indique que les valeurs techniques du chariot standard. D'autres bandages, d'autres mâts, des dispositifs supplémentaires, etc. peuvent donner lieu à d'autres valeurs. | | | | |

Valeurs pour coffre de batterie L ; longueur de fourches 2 450 mm ; levée 700 mm ; dispositif de préhension levé.

- N° VDI 1.8 : pour dispositif de préhension abaissé : $x + 82$ mm.
- N° VDI 1.9 : pour coffre de batterie XL ou XL (ERE) : $y + 118$ mm ; pour plate-forme rallongée : $y + 50$ mm ; pour dispositif de préhension abaissé : $y + 82$ mm.
- N° VDI 4.19 : pour coffre de batterie XL ou XL (ERE) : $l1 + 118$ mm ; pour plate-forme rallongée : $l1 + 50$ mm.
- N° VDI 4.20 : pour coffre de batterie XL ou XL (ERE) : $l2 + 118$ mm ; pour plate-forme rallongée : $l2 + 50$ mm.
- N° VDI 4.34.2 : pour coffre de batterie XL ou XL (ERE) : largeur d'allée + 118 mm ; pour plate-forme rallongée : largeur d'allée + 50 mm ; en diagonale selon VDI : largeur d'allée + 94 mm.
- N° VDI 4.35 : pour coffre de batterie XL ou XL (ERE) : $Wa + 118$ mm ; pour plate-forme prolongée : $Wa + 50$ mm ; pour dispositif de préhension abaissé : $Wa + 82$ mm.
- N° VDI 6.2 : pour S3 10 %.
- N° VDI 6.4 : pour coffre de batterie XL : 24 V / 620 Ah.
- N° VDI 6.5 : pour coffre de batterie XL : 460 kg.

Les usines de production de Norderstedt et Moosburg en Allemagne sont certifiées. ISO 9001
ISO 14001

Les matériels Jungheinrich sont conformes aux normes européennes de sécurité 

**JUNGHEINRICH**