



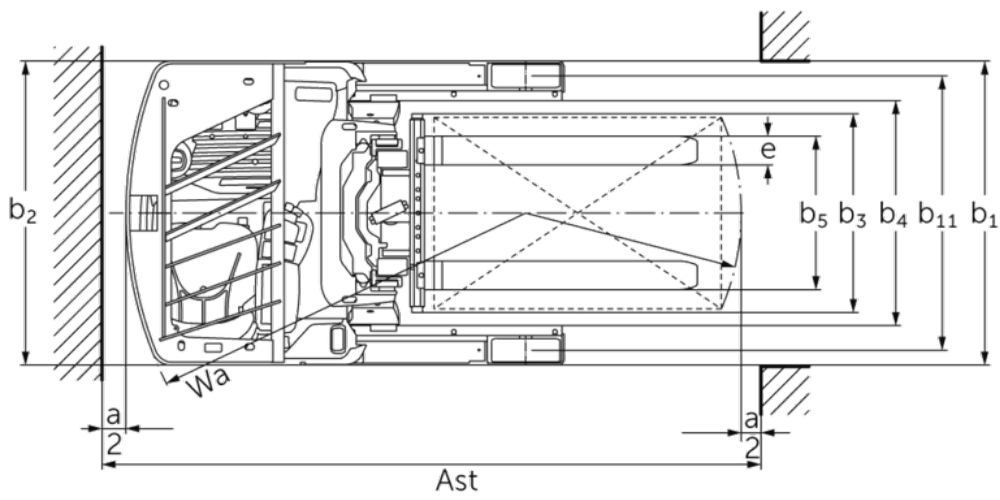
Chariot électrique à mât rétractable

ETV 214i–216i

Hauteur de levée: 4550-10700 mm / Capacité de charge: 1400-1600 kg



ETV 214i-216i



ETV 214i–216i

ETV 214i, ETV 216i	Levée (h3)	Hauteur du mât replié (h1)	Levée libre (h2)	Hauteur du mât déployé (h4)	Inclinaison du mât avant / arrière	Inclinaison du tablier porte-fourches avant / arrière
Inclinaison de mât / Mât triple DZ-V / étiré à froid	6500 mm	2700 mm	2046 mm	7154 mm	0,5 / 2°	
	6800 mm	2800 mm	2146 mm	7454 mm	0,5 / 2°	
	7100 mm	2900 mm	2246 mm	7754 mm	0,5 / 2°	
	7310 mm	2970 mm	2316 mm	7964 mm	0,5 / 1°	
	7400 mm	3000 mm	2346 mm	8054 mm	0,5 / 1°	
	7700 mm	3100 mm	2446 mm	8354 mm	0,5 / 1°	
	8000 mm	3200 mm	2546 mm	8654 mm	0,5 / 1°	
	8300 mm	3300 mm	2646 mm	8954 mm	0,5 / 1°	
	8420 mm	3340 mm	2686 mm	9074 mm	0,5 / 1°	
	8720 mm	3440 mm	2786 mm	9374 mm	0,5 / 1°	
	9020 mm	3540 mm	2886 mm	9674 mm	0,5 / 1°	
	Inclinaison de mât / Mât triple DZ / profils laminés à chaud	4550 mm	2050 mm	1396 mm	5204 mm	1 / 5°
5000 mm		2200 mm	1546 mm	5654 mm	1 / 5°	
5240 mm		2280 mm	1626 mm	5894 mm	1 / 5°	
5300 mm		2300 mm	1646 mm	5954 mm	1 / 5°	
5450 mm		2350 mm	1696 mm	6104 mm	1 / 3°	
5600 mm		2400 mm	1746 mm	6254 mm	1 / 3°	
5720 mm		2440 mm	1786 mm	6374 mm	1 / 3°	
5900 mm		2500 mm	1846 mm	6554 mm	1 / 3°	
6200 mm		2600 mm	1946 mm	6854 mm	1 / 3°	
6500 mm		2700 mm	2046 mm	7154 mm	0,5 / 2°	
6800 mm		2800 mm	2146 mm	7454 mm	0,5 / 2°	
7100 mm		2900 mm	2246 mm	7754 mm	0,5 / 2°	
7310 mm	2970 mm	2316 mm	7964 mm	0,5 / 1°		

	7400 mm	3000 mm	2346 mm	8054 mm	0,5 / 1°
Inclinaison des fourches / Mât triple DZ-V / étiré à froid	5000 mm	2200 mm	1546 mm	5654 mm	2 / 5°
	5300 mm	2300 mm	1646 mm	5954 mm	2 / 5°
	5600 mm	2400 mm	1746 mm	6254 mm	2 / 5°
	5900 mm	2500 mm	1846 mm	6554 mm	2 / 5°
	6200 mm	2600 mm	1946 mm	6854 mm	2 / 5°
	6500 mm	2700 mm	2046 mm	7154 mm	2 / 5°
	6800 mm	2800 mm	2146 mm	7454 mm	2 / 5°
	7100 mm	2900 mm	2246 mm	7754 mm	2 / 5°
	7400 mm	3000 mm	2346 mm	8054 mm	2 / 5°
	7700 mm	3100 mm	2446 mm	8354 mm	2 / 5°
	8000 mm	3200 mm	2546 mm	8654 mm	2 / 5°
	8300 mm	3300 mm	2646 mm	8954 mm	2 / 5°
	8420 mm	3340 mm	2686 mm	9074 mm	2 / 5°
	8720 mm	3440 mm	2786 mm	9374 mm	2 / 5°
	9020 mm	3540 mm	2886 mm	9674 mm	2 / 5°
	9410 mm	3670 mm	3016 mm	10064 mm	2 / 5°
	9920 mm	3840 mm	3186 mm	10574 mm	2 / 5°
	10250 mm	3950 mm	3296 mm	10904 mm	2 / 5°
10520 mm	4040 mm	3386 mm	11174 mm	2 / 5°	
10700 mm	4100 mm	3446 mm	11354 mm	2 / 5°	

Tableau VDI

Sigle	Code	Description			Jungheinrich	
					ETV 214i	ETV 216i
1.1		Fabricant (désignation abrégée)			Électrique	
1.2		Code type du fabricant			Position latérale assise	
1.3		Entraînement			1400	1600
1.4		Commande			600	
1.5		Capacité de charge/charge	Q	kg	1400	1600
1.6		Distance du centre de gravité de la charge	c	mm	600	
1.8		Distance du talon de fourche à l'axe essieu avant	x	mm	433	383
1.8.1		Distance de la charge, mât avancé		mm	205	
1.9		Empattement	y	mm	1410	1460
Poids	2.1.1	Poids propre (batterie comprise)		kg	2828	2850
	2.3	Charge sur essieu sans charge à l'avant / à l'arrière		kg	1805 / 1023	1815 / 1035
	2.4	Charge sur essieu, fourche déployée avec charge à l'avant / à l'arrière		kg	494 / 3734	503 / 3947
	2.5	Charge sur essieu, fourche rétractée avec charge à l'avant / à l'arrière		kg	1586 / 2642	1594 / 2856
Roues / Châssis	3.1	Pneus			Polyuréthane (PU)	
	3.2	Taille des roues AV			Ø 270 x 114	
	3.3	Taille des roues AR			Ø 285 x 100	
	3.5	Roues, nombre à l'avant / à l'arrière (x=à entraînement)			1x / 2	
	3.7	Voie arrière	b11	mm	1148	
Dimensions de base	4.1	Inclinaison du mât avant / arrière	a/β	°	1 / 3	
	4.2	Hauteur du mât replié (h1)	h1	mm	2300	
	4.3	Levée libre (h2)	h2	mm	1656	
	4.4	Levée (h3)	h3	mm	5300	
	4.5	Hauteur du mât déployé (h4)	h4	mm	5944	
	4.7	Hauteur du toit de protection (cabine)	h6	mm	2072	
	4.8	Hauteur assis/hauteur debout	h7	mm	947	
	4.10	Hauteur des bras porteurs	h8	mm	272	
	4.19	Longueur totale	l1	mm	2287	2437
	4.20	Longueur, talon de fourche compris	l2	mm	1187	1287
	4.21.1	Largeur totale	b1	mm	1270	
	4.21.2	Largeur totale	b2	mm	1270	
	4.22	Dimensions des fourches	s/e/l	mm	40 x 120 x 1150	
	4.23	Tablier porte-fourches classe d'accrochage			2B	
	4.24	Largeur du tablier porte-fourches	b3	mm	830	
	4.25	Écartement extérieur des fourches	b5	mm	335	
	4.25.1	Écartement extérieur des fourches (min./max.)	b5	mm	335 / 730	
	4.26	Largeur entre les bras porteurs / surfaces de chargement	b4	mm	940	
	4.28	Avancée du mât		mm	638	588
	4.32	Garde au sol centre empattement	m2	mm	75	
4.34.1	Largeur d'allée de travail (palette 1000 x 1200 transversale)	Ast	mm	2646	2731	
4.34.2	Largeur d'allée (palette 800x1200 dans le sens de la longueur)	Ast	mm	2685	2780	
4.35	Rayon de braquage	Wa	mm	1620	1670	
4.37	Longueur sur les bras porteurs	L7	mm	1780	1830	

Données de performance	5.1	Vitesse de traction avec / sans charge	km/h	11 / 11		
	5.2	Vitesse de levée avec / sans charge	m/s	0,4 / 0,68	0,38 / 0,68	
	5.3	Vitesse de descente avec / sans charge	m/s	0,55 / 0,52		
	5.4	Vitesse de poussée avec / sans charge	m/s	0,2 / 0,2		
	5.7	Capacité de franchissement des pentes avec / sans charge	%	7 / 10		
	5.8	Capacité de franchissement max. des pentes avec / sans charge	%	10 / 15		
	5.9	Temps d'accélération avec / sans charge	s	5,2 / 4,8		
	5.10	Frein de service		électrique		
	Moteur électrique / système électronique	6.1	Moteur de traction, puissance S2 60 min	kW	7,5	
		6.2	Moteur de levée, performance pour S3	kW	10,5	
6.3		Batterie selon DIN 43531/35/36		Lithium-ions Jungheinrich		
6.4		Tension de batterie / capacité nominale	V / Ah	51,2 / 230		
6.5		Poids de la batterie	kg	106	190	
6.6.1		Consommation d'énergie selon cycle EN	kWh/h	2,9		
6.6.2		Équivalent CO2 selon EN ISO 23308	kg/h0	1,6		
6.7		Rendement de transbordement	t/h	49	57	
6.8		Demi-tour suivant VDI 2198	t/kWh	18,8	21,1	
6.8.1		Consommation d'énergie pour un rendement de transbordement max.	kWh/h	2,6	2,7	
Autres	8.1	Type de commande de conduite		Courant triphasé		
	10.1	Pression hydraulique pour accessoire rapporté	bar	150		
	10.2	Débit d'huile pour accessoires rapportés	l/min	20		
	10.7	Niveau sonore selon EN12053	dB (A)	67	65	

- Cette fiche technique selon la directive VDI 2198 n'indique que les valeurs techniques du chariot standard. D'autres bandages, d'autres mâts, des dispositifs supplémentaires, etc. peuvent donner lieu à d'autres valeurs.

Les usines de production de Norderstedt et Moosburg en Allemagne sont certifiées. ISO 9001
ISO 14001

Les matériels Jungheinrich sont conformes aux normes européennes de sécurité 

**JUNGHEINRICH**