



Chariot élévateur à trois roues

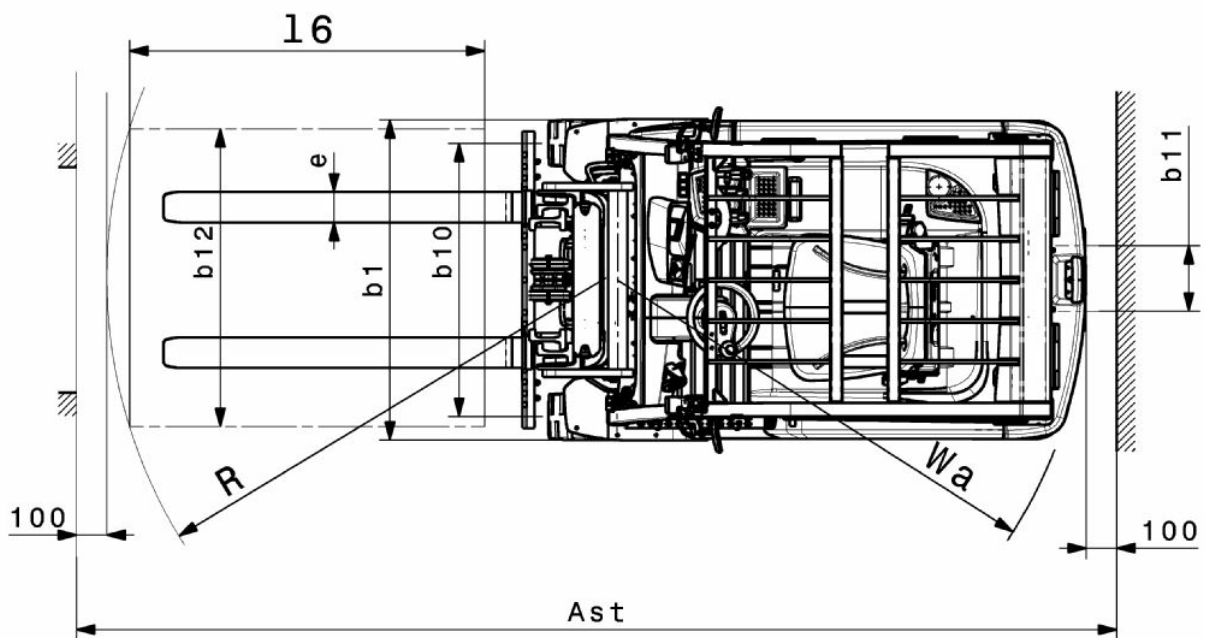
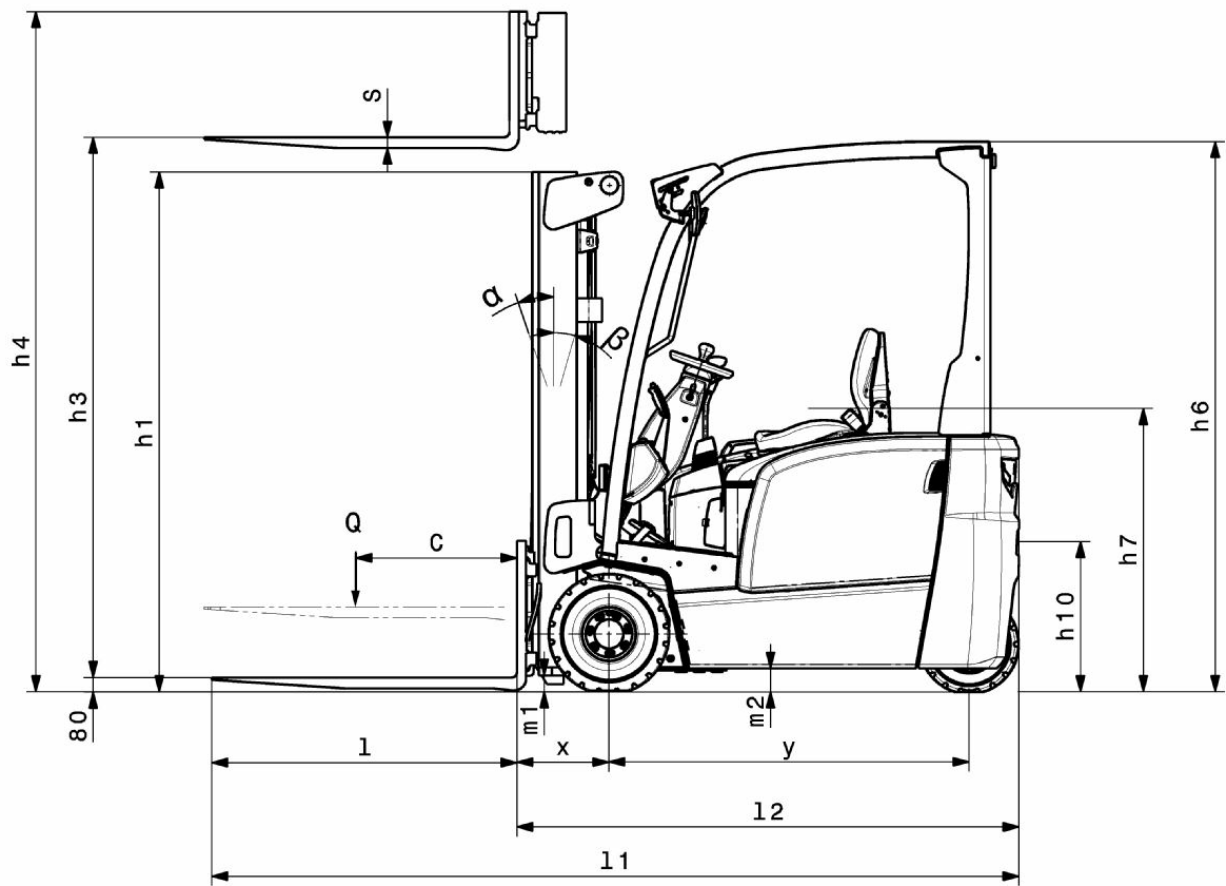
EFG BB 216k

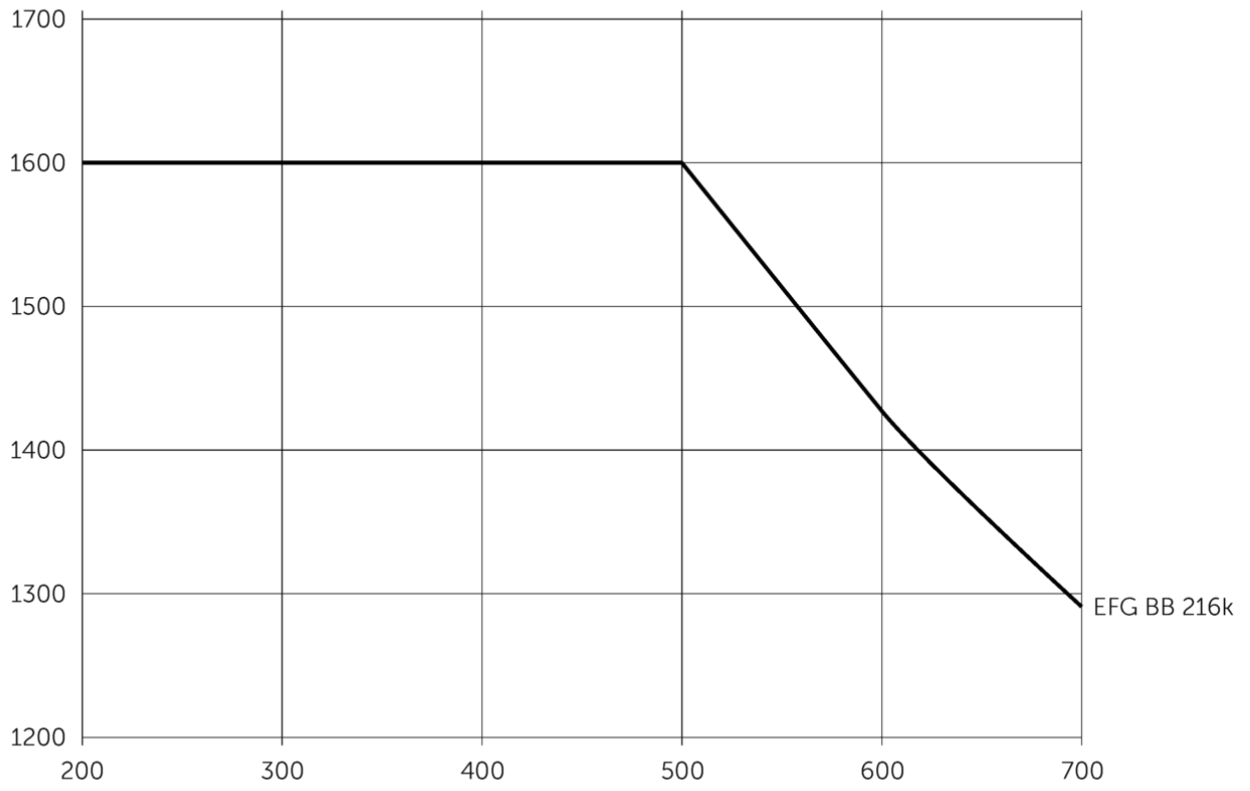
Hauteur de levée: 3000-6500 mm / Capacité de charge: 1600 kg

LI-ION
technology

JUNGHEINRICH

EFG BB 216k





EFG BB 216k

EFG BB 216k	Levée (h3)	Hauteur du mât replié (h1)	Levée libre (h2)	Hauteur du mât déployé (h4)	Inclinaison du mât avant / arrière
Mât double ZZ	3300 mm	2105 mm	1470 mm	3855 mm	7 / 5 °
	3600 mm	2255 mm	1620 mm	4155 mm	7 / 5 °
	4000 mm	2455 mm	1820 mm	4555 mm	7 / 5 °
Mât duplex ZT	3000 mm	2000 mm	150 mm	3555 mm	7 / 5 °
	3300 mm	2150 mm	150 mm	3855 mm	7 / 5 °
	3600 mm	2300 mm	150 mm	4155 mm	7 / 5 °
	4000 mm	2500 mm	150 mm	4555 mm	7 / 5 °
	4500 mm	2800 mm	150 mm	5055 mm	7 / 5 °
	5000 mm	3050 mm	150 mm	5555 mm	7 / 5 °
Mât triple DZ	4500 mm	2005 mm	1360 mm	5055 mm	7 / 5 °
	4800 mm	2105 mm	1460 mm	5355 mm	7 / 5 °
	5000 mm	2180 mm	1530 mm	5555 mm	7 / 5 °
	5500 mm	2355 mm	1710 mm	6055 mm	7 / 5 °
	6000 mm	2555 mm	1910 mm	6555 mm	7 / 5 °
	6500 mm	2805 mm	2160 mm	7055 mm	7 / 5 °


Tableau VDI

Sigle	1.1	Fabricant (désignation abrégée)		Jungheinrich
	1.2	Code type du fabricant		EFG BB 216k
	1.3	Entraînement		Électrique
	1.4	Commande		Siège
	1.5	Capacité de charge/charge	Q kg	1600
	1.6	Distance du centre de gravité de la charge	c mm	500
	1.8	Distance du talon de fourche à l'axe essieu avant	x mm	352
	1.9	Empattement	y mm	1357
Poids	2.1.1	Poids propre (batterie comprise)	kg	3044
	2.2	Charge sur essieu avec charge à l'avant / à l'arrière	kg	4102 / 544
	2.3	Charge sur essieu sans charge à l'avant / à l'arrière	kg	1473 / 1571
Roues / Châssis	3.1	Pneus		Super-élastique (SE)
	3.2	Taille des roues AV		18 x 7 - 8
	3.3	Taille des roues AR		140 / 55 - 9
	3.5	Roues, nombre à l'avant / à l'arrière (x=à entraînement)		2x / 2
	3.6	Voie avant	b10 mm	904
	3.7	Voie arrière	b11 mm	211
	Dimensions de base	4.1	Inclinaison du mât avant / arrière	a/β °
4.2		Hauteur du mât replié (h1)	h1 mm	2000
4.2.1		Hauteur totale	h15 mm	2080
4.3		Levée libre (h2)	h2 mm	150
4.4		Levée (h3)	h3 mm	3000
4.5		Hauteur du mât déployé (h4)	h4 mm	3555
4.7		Hauteur du toit de protection (cabine)	h6 mm	2080
4.8		Hauteur assis/hauteur debout	h7 mm	1030
4.12		Hauteur d'attelage	h10 mm	560
4.12.1		2. Hauteur d'attelage	mm	0
4.19		Longueur totale	l1 mm	2899
4.20		Longueur, talon de fourche compris	l2 mm	1899
4.21.1		Largeur totale	b1 mm	1060
4.22		Dimensions des fourches	s/e/l mm	40 x 100 x 1000
4.23		Tablier porte-fourches classe d'accrochage		2A
4.24		Largeur du tablier porte-fourches	b3 mm	980
4.31		Garde au sol avec charge sous le mât	m1 mm	97
4.32		Garde au sol centre empattement	m2 mm	88
4.34.1		Largeur d'allée de travail (palette 1000 x 1200 transversale)	Ast mm	3224
4.34.2		Largeur d'allée (palette 800x1200 dans le sens de la longueur)	Ast mm	3348
4.35	Rayon de braquage	Wa mm	1545	
4.36	Rayon mineur de braquage	b13 mm	0	

Données de performance	5.1	Vitesse de traction avec / sans charge	km/h	15 / 15
	5.2	Vitesse de levée avec / sans charge	m/s	0,43 / 0,53
	5.3	Vitesse de descente avec / sans charge	m/s	0,51 / 0,55
	5.5	Effort au crochet avec / sans charge	N	1300 / 1500
	5.6	Effort au crochet max. avec / sans charge	N	9000 / 9400
	5.7	Capacité de franchissement des pentes avec / sans charge	%	6,5 / 14
	5.8	Capacité de franchissement max. des pentes avec / sans charge	%	13,5 / 16
	5.9	Temps d'accélération avec / sans charge	s	5,5 / 5
	5.10	Frein de service		mécanique / hydraulique
	Moteur électrique / système électronique	6.1	Moteur de traction, puissance S2 60 min	kW
6.1.1		2. Moteur de traction, puissance S2 60 min	kW	3,7
6.2		Moteur de levée, performance pour S3	kW	10
6.3		Batterie selon DIN 43531/35/36		DIN 43531 A
6.4		Tension de batterie / capacité nominale	V / Ah	48 / 500
6.5		Poids de la batterie	kg	708
6.6.1		Consommation d'énergie selon cycle EN	kWh/h	4,25
6.6.2		Équivalent CO2 selon EN ISO 23308	kg/h0	2,3
6.7		Rendement de transbordement	t/h	113
6.8.1		Consommation d'énergie pour un rendement de transbordement max.	kWh/h	5,13
Autres	8.1	Type de commande de conduite		Impulsion / CA
	10.1	Pression hydraulique pour accessoire rapporté	bar	230
	10.2	Débit d'huile pour accessoires rapportés	l/min	24
	10.7	Niveau sonore selon EN12053	dB (A)	75
	10.8	Attelage de remorque, type DIN		Boulon

- Cette fiche technique selon la directive VDI 2198 n'indique que les valeurs techniques du chariot standard. D'autres bandages, d'autres mâts, des dispositifs supplémentaires, etc. peuvent donner lieu à d'autres valeurs.

Les usines de production de Norderstedt et Moosburg en Allemagne sont certifiées. ISO 9001
ISO 14001

Les matériels Jungheinrich sont conformes aux normes européennes de sécurité 

**JUNGHEINRICH**