



Transpallet elettrico a timone

AME 15

Altezza di sollevamento: 115 mm / Portata: 1500 kg



AME 15



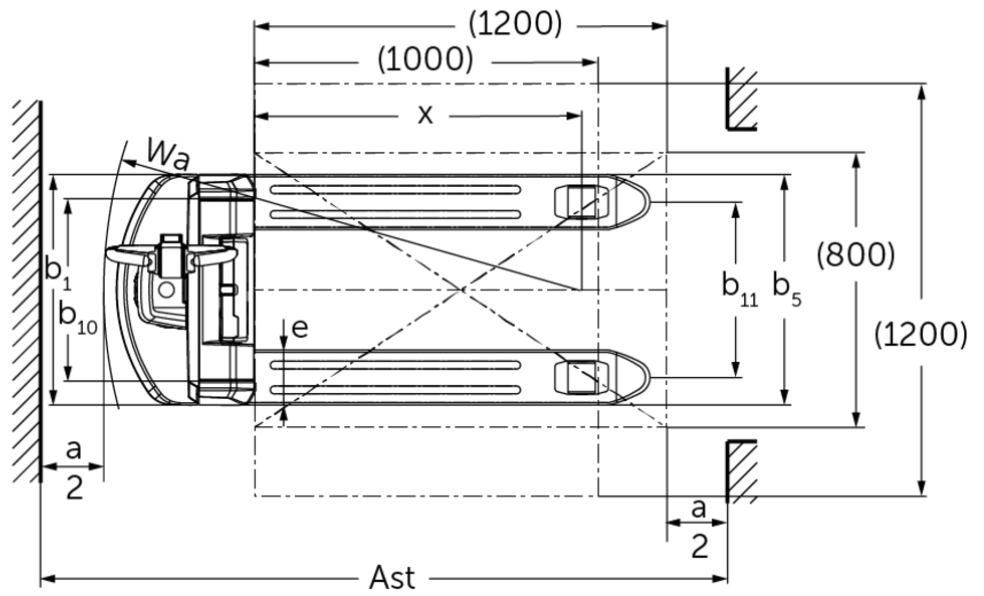


Tabella VDI

			Jungheinrich							
			AME 15 (530x800, V- BV)	AME 15 (530x1000, V- BV)	AME 15 (530x1150, V- BV)	AME 15 (530x1.150, V- GV)	AME 15 (670x1000, V- BV)	AME 15 (670x1150, V- BV)	AME 15 (670x1.150, V- GV)	
Caratteristiche	1.1	Costruttore (sigla)								
	1.2	Indicazioni modello del costruttore								
	1.3	Trazione				Elettrico				
	1.4	Uso				A terra				
	1.5	Portata/carico	Q kg	1500						
	1.6	Distanza dal baricentro del carico	c mm	600						
	1.8	Distanza del carico	x mm	602	802	952	802	952		
	1.9	Interasse ruote	y mm	843	1043	1193	1043	1193		
	Pesi	2.1.1	Peso proprio (inclusa batteria)	kg	129	137	142	155	160	
2.2		Carico sull'asse con carico ant./post.	kg	533 / 1096	539 / 1098	542 / 1100	557 / 1098	560 / 1100		
2.3		Carico sull'asse senza carico ant./post.	kg	103 / 26	109 / 28	112 / 30	127 / 28	130 / 30		
Ruote/telesio	3.1	Gommatura	Poliuretano (PU)							
	3.2	Dimensione ruote anteriori	Ø210 x 70							
	3.3	Dimensione ruote, posteriori	Ø80 x 70 (Ø80 x 93)							
	3.4	Ruote supplementari	Ø62,5 x 45							
	3.5	Numero ruote anteriori/posteriori (x = motrici)	1x +2 / 4 (1x +2 / 2)							
	3.6	Larghezza di transito, anteriore	b10 mm	390			530			
	3.7	Larghezza di transito, posteriore	b11 mm	370			510			
Dimensioni di base	4.2.1	Altezza totale	h15 mm	673						
	4.4	Sollevamento (h3)	h3 mm	115						
	4.9	Altezza maniglia timone in posizione di guida min. / max.	h14 mm	700 / 1190						
	4.15	Altezza forche abbassate	h13 mm	80						
	4.19	Lunghezza totale	l1 mm	1200	1400	1550	1400	1550		
	4.20	Lunghezza incluso dorso forche	l2 mm	400						
	4.21.1	Larghezza totale	b1 mm	530			670			
	4.22	Dimensioni forche	s/ e/l mm	53 x 160 x 800	53 x 160 x 1000	53 x 160 x 1150	53 x 160 x 1000	53 x 160 x 1150		
	4.25	Scartamento esterno forche	b5 mm	530			670			
	4.32	Luce libera da terra centro interasse ruote	m2 mm	27						
	4.34.2	Larghezza corsia di lavoro (pallet 800x1200 longitudinale)	Ast mm	1958	2003	2060	2003	2060		
4.35	Raggio di curvatura	Wa mm	1039	1239	1389	1239	1389			

Prestazioni	5.1	Velocità di traslazione con/senza carico	km/h	5 / 5,5
	5.2	Velocità di sollevamento con/ senza carico	m/s	0,03 / 0,04
	5.3	Velocità di abbassamento con/ senza carico	m/s	0,06 / 0,05
	5.8	Max. pendenza con/ senza carico	%	8 / 20
	5.10	Freno di servizio		elettromagnetico
Motore elettrico/elettronica	6.1	Motore di traslazione, prestazione con S2 60 min	kW	0,75
	6.2	motore di sollevamento, prestazione S3	kW	0,8
	6.4	Tensione batteria/ capacità nominale	V / Ah	48 / 15
	6.5	Peso batteria	kg	7,5
	6.6	Consumo energia secondo ciclo VDI	kWh/h	0,15
	Varie	8.1	Tipo di comando per la trazione	
10.7		Livello di pressione sonora secondo EN12053	dB (A)	70

- Ai sensi della direttiva VDI 2198, questa scheda tecnica cita solo i valori tecnici dell'apparecchio standard. Gommature diverse, altri montanti, attrezzature ecc. possono modificare i valori.

- Num. VDI 4.2.1: altezza totale h15 = altezza del carrello senza timone.

Jungheinrich Italiana S.r.l.

Via Amburgo, 1
20088 Rosate MI
Telefono 02 908711
Telefax 02 908712335
info@jungheinrich.it
www.jungheinrich.it

Gli stabilimenti di produzione tedeschi di
Norderstedt, Moosburg e Landsberg,
nonché il nostro centro ricambi di
Kaltenkirchen sono certificati. ISO 9001
ISO 14001

I mezzi di movimentazione Jungheinrich
sono conformi ai requisiti europei di
sicurezza.



 **JUNGHEINRICH**

The logo features a red arrow pointing upwards, positioned to the left of the word 'JUNGHEINRICH' which is written in a bold, black, sans-serif font.