



## Stoccatore elettrico a timone con sollevamento razze

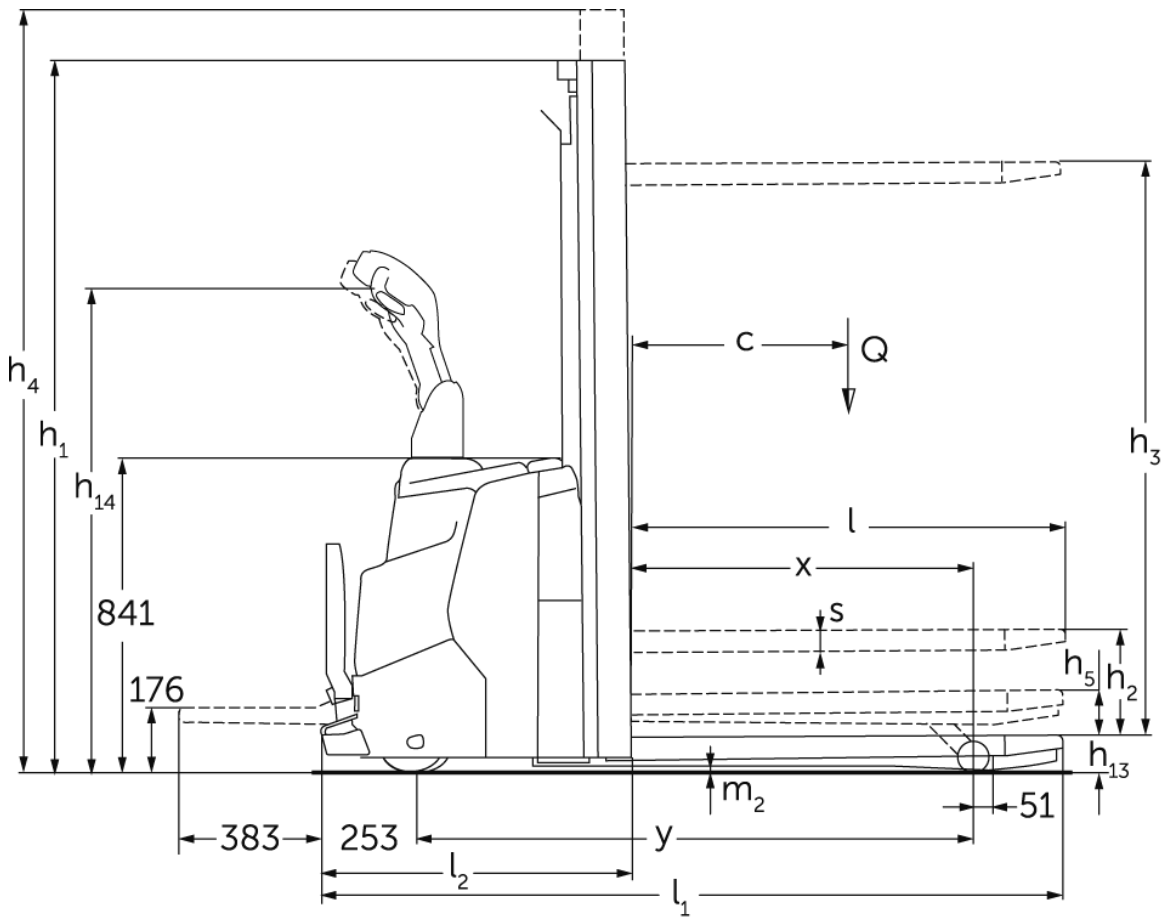
**ERC 110zi/112zi**

Altezza di sollevamento: 2300-4700 mm / Portata: 1000-1200 kg

**LITHION**  
technology

**JUNGHEINRICH**

# ERC 110zi/112zi



## ERC 110zi/112zi

ERC 110zi, ERC 112zi	Sollevamento (h3)	Altezza montante chiuso (h1)	Alzata libera (h2)	Altezza montante sfilato (h4)
Montante duplex ZT	2300 mm	1650 mm	100 mm	2775 mm
	2500 mm	1750 mm	100 mm	2975 mm
	2700 mm	1850 mm	100 mm	3175 mm
	2900 mm	1950 mm	100 mm	3375 mm
	3200 mm	2100 mm	100 mm	3675 mm
	3600 mm	2300 mm	100 mm	4075 mm
	3900 mm	2450 mm	100 mm	4375 mm
Montante duplex ZZ	2300 mm	1600 mm	1125 mm	2775 mm
	2500 mm	1700 mm	1225 mm	2975 mm
	2900 mm	1900 mm	1425 mm	3375 mm
	3200 mm	2050 mm	1575 mm	3675 mm
	3600 mm	2250 mm	1775 mm	4075 mm
	3900 mm	2400 mm	1925 mm	4375 mm
Montante triplex DZ	4090 mm	1845 mm	1338 mm	4597 mm
	4300 mm	1915 mm	1408 mm	4807 mm
ERC 112zi	Sollevamento (h3)	Altezza montante chiuso (h1)	Alzata libera (h2)	Altezza montante sfilato (h4)
Montante duplex ZT	4100 mm	2550 mm	100 mm	4575 mm
	4300 mm	2650 mm	100 mm	4775 mm
Montante triplex DZ	4700 mm	2050 mm	1564 mm	5213 mm

## Tabella VDI

Caratteristiche	1.1	Costruttore (sigla)			Jungheinrich	
	1.2	Indicazioni modello del costruttore			ERC 110zi	ERC 112zi
	1.3	Trazione			Elettrico	
	1.4	Uso			A terra	
	1.5	Portata/carico	Q	kg	1000	1200
	1.5.1	Portata nominale/carico con sollevamento montante	Q	kg	1000	1200
	1.5.2	Portata nominale/carico con sollevamento razze	Q	kg	1400	1600
	1.6	Distanza dal baricentro del carico	c	mm	600	
	1.8	Distanza del carico	x	mm	965	
	1.9	Interasse ruote	y	mm	1544	
Pesi	2.1.1	Peso proprio (inclusa batteria)		kg	915	925
	2.2	Carico sull'asse con carico ant./post.		kg	895 / 1020	945 / 1180
	2.3	Carico sull'asse senza carico ant./post.		kg	665 / 250	675 / 250
Ruote/telaio	3.1	Gommatura			Poliuretano (PU)	
	3.2	Dimensione ruote anteriori			Ø 230 x 70	
	3.3	Dimensione ruote, posteriori			Ø 85 x 95 / Ø 85 x 75	
	3.4	Ruote supplementari			Ø 140 x 54	
	3.5	Numero ruote anteriori/posteriori (x = motrici)			1x + 1/2	
	3.6	Larghezza di transito, anteriore	b10	mm	507	
	3.7	Larghezza di transito, posteriore	b11	mm	385	
Dimensioni di base	4.2	Altezza montante chiuso (h1)	h1	mm	1950	
	4.3	Alzata libera (h2)	h2	mm	100	
	4.4	Sollevamento (h3)	h3	mm	2900	
	4.5	Altezza montante sfilato (h4)	h4	mm	3375	
	4.6	Sollevamento iniziale	h5	mm	122	
	4.8	Altezza sedile operatore/altezza pedana	h7	mm	176	
	4.9	Altezza maniglia timone in posizione di guida min. / max.	h14	mm	1037 / 1293	
	4.15	Altezza forche abbassate	h13	mm	90	
	4.19	Lunghezza totale	l1	mm	1982	
	4.20	Lunghezza incluso dorso forche	l2	mm	832	
	4.21.1	Larghezza totale	b1	mm	800	
	4.22	Dimensioni forche	s/e/l	mm	56 x 185 x 1150	
	4.25	Scartamento esterno forche	b5	mm	570	
	4.32	Luce libera da terra centro interasse ruote	m2	mm	18	
	4.34.1	Larghezza corsia di lavoro (pallet 1000x1200 trasversale)	Ast	mm	2198	
4.34.2	Larghezza corsia di lavoro (pallet 800x1200 longitudinale)	Ast	mm	2248		
4.35	Raggio di curvatura	Wa	mm	1813		
Prestazioni	5.1	Velocità di traslazione con/senza carico		km/h	6 / 6	
	5.2	Velocità di sollevamento con/senza carico		m/s	0,15 / 0,24	0,16 / 0,29
	5.3	Velocità di abbassamento con/senza carico		m/s	0,34 / 0,34	0,41 / 0,37
	5.8	Max. pendenza con/senza carico		%	5 / 10	
	5.10	Freno di servizio			rigenerativo	

Motore elettrico/elettronica	6.1	Motore di traslazione, prestazione con S2 60 min	kW	0,9
	6.2	motore di sollevamento, prestazione S3	kW	2,2
	6.3	Batteria ai sensi della DIN 43531/35/36		no
	6.4	Tensione batteria/capacità nominale	V / Ah	24 / 105
	6.5	Peso batteria	kg	45
	6.6.1	Consumo energia secondo ciclo EN	kWh/h	0,83
	6.6.2	Equivalentente CO2 secondo EN ISO 23308	kg/h0	0,4
	6.7	Resa di movimentazione	t/h	45
	6.8.1	Consumo energetico con produttività max.	kWh/h	1,18
Varie	8.1	Tipo di comando per la trazione		AC
	10.7	Livello di pressione sonora secondo EN12053	dB (A)	64,6

- Ai sensi della direttiva VDI 2198, questa scheda tecnica cita solo i valori tecnici dell'apparecchio standard. Gommature diverse, altri montanti, attrezzature ecc. possono modificare i valori.

I valori riportati nella tabella sono validi per vano batteria S, montante ZT2900, batteria da 105 Ah.

- Num. VDI 1.8: con montante DZ: x - 40 mm. Razze sollevate: - 51 mm.
- Num. VDI 4.19: con montante DZ: l1 + 40 mm. Piattaforma ribassata: + 383 mm.
- Num. VDI 4.20: con montante DZ: l2 + 40 mm. Piattaforma ribassata: + 383 mm.
- Num. VDI 4.34.1: diagonale secondo VDI: larghezza corsia di lavoro + 370 mm; con montante DZ: larghezza corsia di lavoro + 40 mm; piattaforma ribassata: + 383 mm.
- Num. VDI 4.34.2: diagonale secondo VDI: larghezza corsia di lavoro + 206 mm; con montante DZ: larghezza corsia di lavoro + 40 mm; piattaforma ribassata: + 383 mm.
- Num. VDI 4.35: Piattaforma ribassata: + 367 mm; razze sollevate: - 51 mm.
- Num. VDI 5.8: i valori riportati nella tabella si riferiscono alla portata nominale (1.5). Con carico massimo nel sollevamento razze (1.5.2): max. pendenza con carico = 3,5%.
- Num. VDI 6.2: ERC 110zi: S3 5%; ERC 112zi: S3 10%.

Jungheinrich Italiana S.r.l.

Via Amburgo, 1  
20088 Rosate MI  
Telefono 02 908711  
Telefax 02 908712335  
info@jungheinrich.it  
www.jungheinrich.it

Gli stabilimenti di produzione tedeschi di  
Norderstedt, Moosburg e Landsberg,  
nonché il nostro centro ricambi di  
Kaltenkirchen sono certificati. ISO 9001  
ISO 14001

I mezzi di movimentazione Jungheinrich  
sono conformi ai requisiti europei di  
sicurezza.



 **JUNGHEINRICH**