



Commissionatore verticale

EKS 110

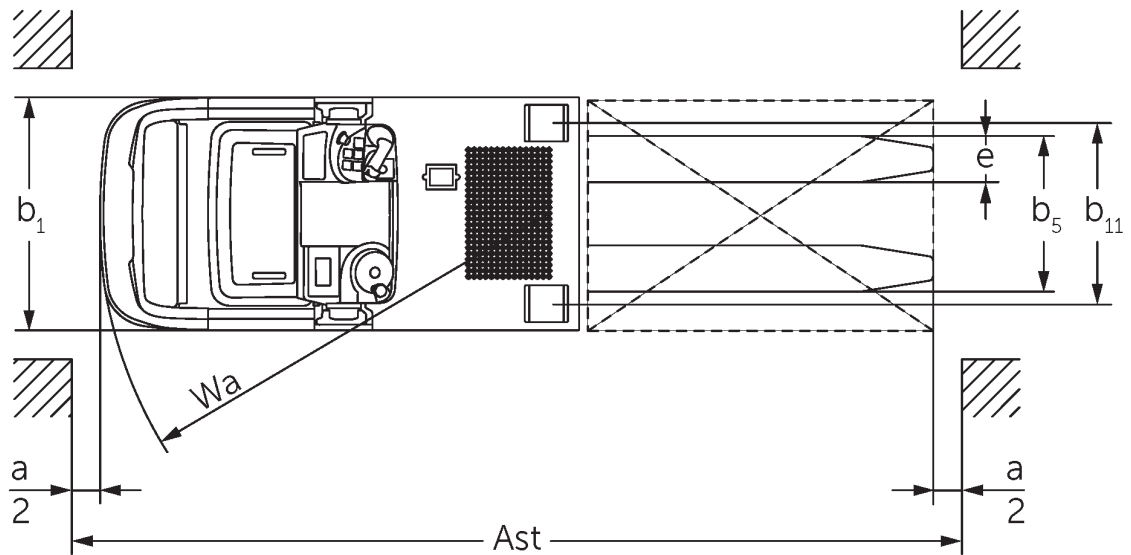
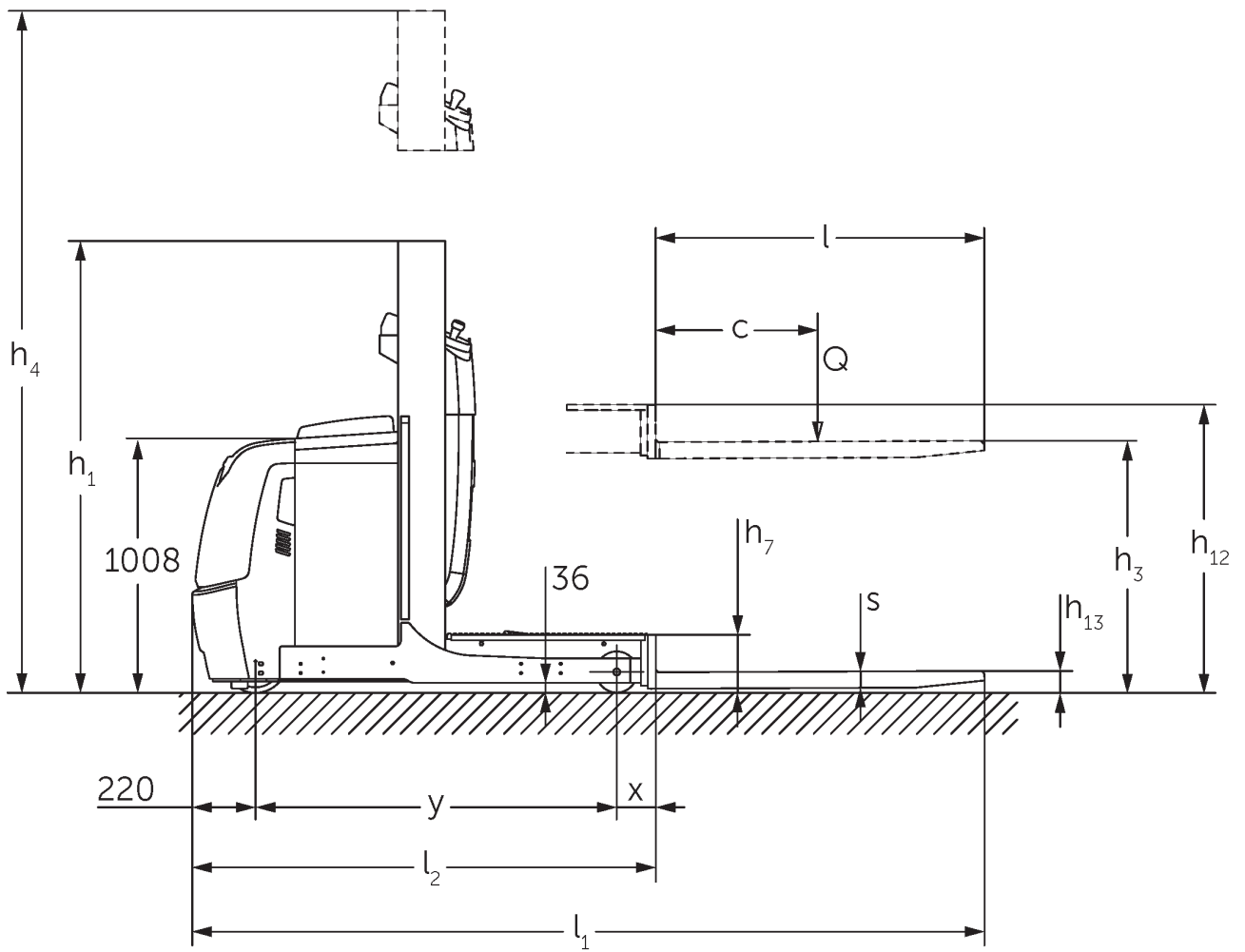
Altezza di sollevamento: 1000-2800 mm / Portata: 1000 kg



EKS 110



EKS 110 Z 280 ZZ



L'immagine mostra l'EKS 110 L 100 E

Tabella VDI

				Jungheinrich	
				EKS 110 L 280 ZZ	EKS 110 Z 280 ZZ
Caratteristiche	1.1	Costruttore (sigla)			
	1.2	Indicazioni modello del costruttore			
	1.3	Trazione		Elettrico	
	1.4	Uso		Commissionatori	
	1.5	Portata/carico	Q kg	1000	
	1.6	Distanza dal baricentro del carico	c mm	600	
	1.8	Distanza del carico	x mm	180	185
	1.9	Interasse ruote	y mm	1385	
	Pesi	2.1.1	Peso proprio (inclusa batteria)	kg	2268
2.2		Carico sull'asse con carico ant./post.	kg	762 / 2506	754 / 2636
2.3		Carico sull'asse senza carico ant./post.	kg	1336 / 932	1328 / 1062
Ruote/telaio	3.1	Gommatura		Vulkollan®	
	3.2	Dimensione ruote anteriori		ø 230 x 80	
	3.3	Dimensione ruote, posteriori		ø 150 x 130	
	3.5	Numero ruote anteriori/posteriori (x = motrici)		1x / 2	
	3.7	Larghezza di transito, posteriore	b11 mm	720	
Dimensioni di base	4.2	Altezza montante chiuso (h1)	h1 mm	2250	
	4.4	Sollevamento (h3)	h3 mm	2800	
	4.5	Altezza montante sfilato (h4)	h4 mm	5030	
	4.7	Altezza superiore del tettuccio di protezione (cabina)	h6 mm	2230	
	4.8.1	Altezza pedana	h7 mm	200	
	4.11	Sollevamento supplementare	h9 mm	-	800
	4.14	Altezza pedana sollevata	h12 mm	3000	
	4.15	Altezza forche abbassate	h13 mm	80	
	4.19	Lunghezza totale	l1 mm	2980	2985
	4.20	Lunghezza incluso dorso forche	l2 mm	1780	1785
	4.21.1	Larghezza totale	b1 mm	900	
	4.22	Dimensioni forche	s/e/ l mm	60 x 160 x 1200	
	4.25	Scartamento esterno forche	b5 mm	540	
	4.26	Larghezza tra razze/superfici di carico	b4 mm	520	
	4.27	Larghezza sui rulli di contrasto	b6 mm	1060	
	4.31	Luce libera da terra con carico sotto il montante	m1 mm	35	
	4.34.1	Larghezza corsia di lavoro (pallet 1000x1200 trasversale)	Ast mm	3127	
4.34.2	Larghezza corsia di lavoro (pallet 800x1200 longitudinale)	Ast mm	3240	3245	
4.35	Raggio di curvatura	Wa mm	1603		
Prestazioni	5.1	Velocità di traslazione con/senza carico (Efficiency drivePLUS)	km/h	9 / 9 9 / 11	
	5.2	Velocità di sollevamento con/senza carico	m/s	0,23 / 0,31	
	5.3	Velocità di abbassamento con/senza carico	m/s	0,28 / 0,26	
	5.7	Pendenza con/senza carico	%	5 / 10	
	5.10	Freno di servizio		rigenerativo	
	5.11	Freno di stazionamento		Sistema frenante elettromagnetico con accumulatore a molla	

Motore elettrico/elettronica	6.1	Motore di traslazione, prestazione con S2 60 min	kW	3,2
	6.2	motore di sollevamento, prestazione S3	kW	6
	6.3	Batteria ai sensi della DIN 43531/35/36		DIN 43535 B
	6.4	Tensione batteria/capacità nominale	V / Ah	24 / 620
	6.5	Peso batteria	kg	480
	6.6.1	Consumo energia secondo ciclo EN	kWh/h	0,42
Varie	8.1	Tipo di comando per la trazione		AC
	10.5	Versione di sterzo		Servosterzo elettrico
	10.7	Livello di pressione sonora secondo EN12053	dB (A)	61

- Ai sensi della direttiva VDI 2198, questa scheda tecnica cita solo i valori tecnici dell'apparecchio standard. Gommature diverse, altri montanti, attrezzature ecc. possono modificare i valori.

- 4.2: L100E con tettuccio di protezione 2.230 mm
- 4.5: L100E con tettuccio di protezione 3.230 mm
- 4.7: L100E e Z100E tettuccio di protezione in opzione

Jungheinrich Italiana S.r.l.

Via Amburgo, 1
20088 Rosate MI
Telefono 02 908711
Telefax 02 908712335
info@jungheinrich.it
www.jungheinrich.it

Gli stabilimenti di produzione tedeschi di
Norderstedt, Moosburg e Landsberg,
nonché il nostro centro ricambi di
Kaltenkirchen sono certificati. ISO 9001
ISO 14001

I mezzi di movimentazione Jungheinrich
sono conformi ai requisiti europei di
sicurezza.



 **JUNGHEINRICH**

The logo features a red arrow pointing upwards, positioned to the left of the word 'JUNGHEINRICH' which is written in a bold, black, sans-serif font.