



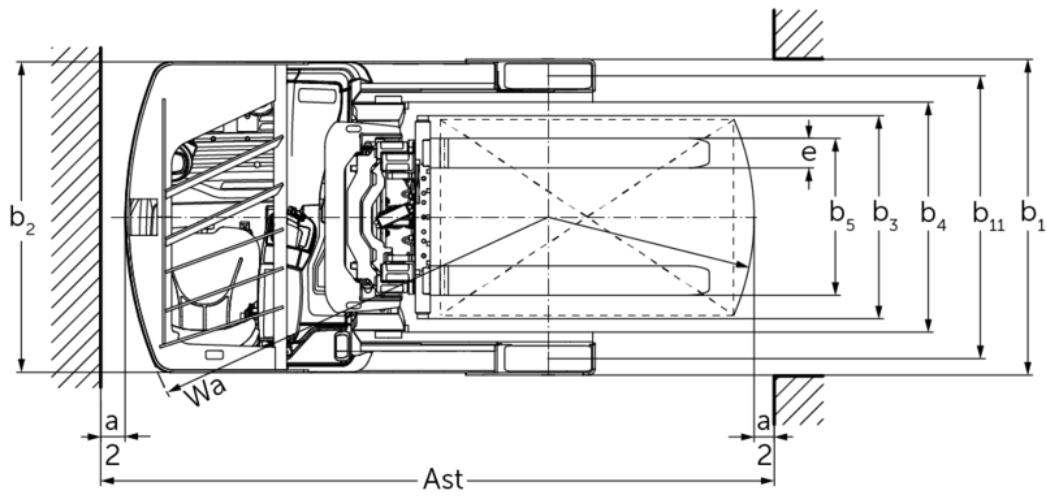
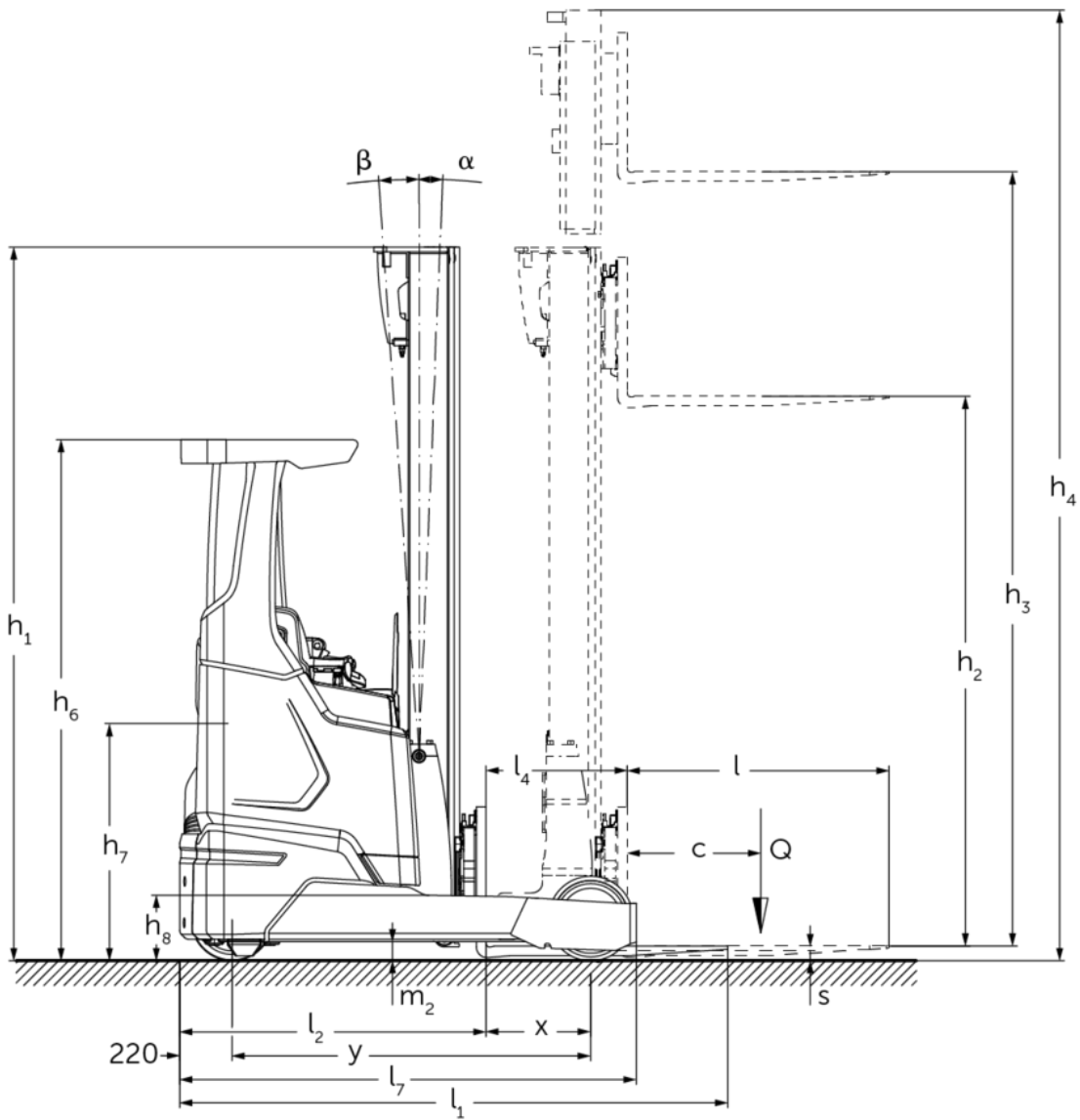
Carrello retrattile

ETV 314i–325i

Altezza di sollevamento: 4250-14000 mm / Portata: 1400-2500 kg



ETV 314i-325i



ETV 314i–325i

ETV 314i, ETV 316i	Sollevamento (h3)	Altezza montante chiuso (h1)	Alzata libera (h2)	Altezza montante sfilato (h4)	Inclinazione montante avanti/indietro	Inclinazione della piastra portaforche avanti/indietro
Inclinazione forche / Montante triplex DZ-V / trafilato a freddo	5000 mm	2200 mm	1546 mm	5654 mm		2 / 5 °
	5300 mm	2300 mm	1646 mm	5954 mm		2 / 5 °
	5600 mm	2400 mm	1746 mm	6254 mm		2 / 5 °
	5900 mm	2500 mm	1846 mm	6554 mm		2 / 5 °
	6200 mm	2600 mm	1946 mm	6854 mm		2 / 5 °
	6500 mm	2700 mm	2046 mm	7154 mm		2 / 5 °
	6800 mm	2800 mm	2146 mm	7454 mm		2 / 5 °
	7100 mm	2900 mm	2246 mm	7754 mm		2 / 5 °
	7400 mm	3000 mm	2346 mm	8054 mm		2 / 5 °
	7700 mm	3100 mm	2446 mm	8354 mm		2 / 5 °
	8000 mm	3200 mm	2546 mm	8654 mm		2 / 5 °
	8300 mm	3300 mm	2646 mm	8954 mm		2 / 5 °
	8420 mm	3340 mm	2686 mm	9074 mm		2 / 5 °
	8720 mm	3440 mm	2786 mm	9374 mm		2 / 5 °
	9020 mm	3540 mm	2886 mm	9674 mm		2 / 5 °
	9410 mm	3670 mm	3016 mm	10064 mm		2 / 5 °
	9920 mm	3840 mm	3186 mm	10574 mm		2 / 5 °
	10250 mm	3950 mm	3296 mm	10904 mm		2 / 5 °
	10520 mm	4040 mm	3386 mm	11174 mm		2 / 5 °
	10700 mm	4100 mm	3446 mm	11354 mm		2 / 5 °
Inclinazione montante / Montante triplex DZ-V / trafilato a freddo	4550 mm	2050 mm	1396 mm	5204 mm	1 / 5 °	
	5000 mm	2200 mm	1546 mm	5654 mm	1 / 5 °	
	5300 mm	2300 mm	1646 mm	5954 mm	1 / 5 °	
	5600 mm	2400 mm	1746 mm	6254 mm	1 / 3 °	
	5900 mm	2500 mm	1846 mm	6554 mm	1 / 3 °	
	6200 mm	2600 mm	1946 mm	6854 mm	1 / 3 °	
	6500 mm	2700 mm	2046 mm	7154 mm	0,5 / 2 °	
	6800 mm	2800 mm	2146 mm	7454 mm	0,5 / 2 °	
	7100 mm	2900 mm	2246 mm	7754 mm	0,5 / 2 °	
	7310 mm	2970 mm	2316 mm	7964 mm	0,5 / 1 °	

	7400 mm	3000 mm	2346 mm	8054 mm	0,5 / 1°	
	7700 mm	3100 mm	2446 mm	8354 mm	0,5 / 1°	
	8000 mm	3200 mm	2546 mm	8654 mm	0,5 / 1°	
	8300 mm	3300 mm	2646 mm	8954 mm	0,5 / 1°	
	8420 mm	3340 mm	2686 mm	9074 mm	0,5 / 1°	
	8720 mm	3440 mm	2786 mm	9374 mm	0,5 / 1°	
	9020 mm	3540 mm	2886 mm	9674 mm	0,5 / 1°	
ETV 318i, ETV 320i, ETV 325i	Sollevamento (h3)	Altezza montante chiuso (h1)	Alzata libera (h2)	Altezza montante sfilato (h4)	Inclinazione montante avanti/indietro	Inclinazione della piastra portaforche avanti/indietro
	6200 mm	2700 mm	1970 mm	6930 mm		2 / 5°
	6500 mm	2800 mm	2070 mm	7230 mm		2 / 5°
	6800 mm	2900 mm	2170 mm	7530 mm		2 / 5°
	7400 mm	3100 mm	2370 mm	8130 mm		2 / 5°
	7700 mm	3200 mm	2470 mm	8430 mm		2 / 5°
	8000 mm	3300 mm	2570 mm	8730 mm		2 / 5°
	8420 mm	3440 mm	2710 mm	9150 mm		2 / 5°
	8720 mm	3540 mm	2810 mm	9450 mm		2 / 5°
	9110 mm	3670 mm	2940 mm	9840 mm		2 / 5°
	9620 mm	3840 mm	3110 mm	10350 mm		2 / 5°
	9950 mm	3950 mm	3220 mm	10680 mm		2 / 5°
Inclinazione forche / Montante triplex DZ-V / trafilato a freddo	10220 mm	4100 mm	3370 mm	10950 mm		2 / 5°
	10520 mm	4200 mm	3470 mm	11250 mm		2 / 5°
	10700 mm	4260 mm	3530 mm	11430 mm		2 / 5°
	10880 mm	4320 mm	3590 mm	11610 mm		2 / 5°
	10952 mm	4344 mm	3614 mm	11682 mm		2 / 5°
	11120 mm	4400 mm	3670 mm	11850 mm		2 / 5°
	11510 mm	4530 mm	3800 mm	12240 mm		2 / 5°
	12020 mm	4700 mm	3970 mm	12750 mm		2 / 5°
	12530 mm	4870 mm	4140 mm	13260 mm		2 / 5°
Inclinazione montante / Montante triplex DZ-V / trafilato a freddo	4250 mm	2050 mm	1320 mm	4980 mm	1 / 5°	
	4700 mm	2200 mm	1470 mm	5430 mm	1 / 5°	

	5000 mm	2300 mm	1570 mm	5730 mm	1 / 5 °	
	5300 mm	2400 mm	1670 mm	6030 mm	1 / 5 °	
	5600 mm	2500 mm	1770 mm	6330 mm	1 / 3 °	
	5900 mm	2600 mm	1870 mm	6630 mm	0,5 / 2 °	
	6200 mm	2700 mm	1970 mm	6930 mm	0,5 / 2 °	
	6500 mm	2800 mm	2070 mm	7230 mm	0,5 / 2 °	
	6800 mm	2900 mm	2170 mm	7530 mm	0,5 / 2 °	
	6950 mm	2950 mm	2220 mm	7680 mm	0,5 / 1 °	
	7400 mm	3100 mm	2370 mm	8130 mm	0,5 / 1 °	
	8000 mm	3300 mm	2570 mm	8730 mm	0,5 / 1 °	
	8420 mm	3440 mm	2710 mm	9150 mm	0,5 / 1 °	
	8720 mm	3540 mm	2810 mm	9450 mm	0,5 / 1 °	
	9110 mm	3670 mm	2940 mm	9840 mm	0,5 / 1 °	
ETV 320i, ETV 325i	Sollevamento (h3)	Altezza montante chiuso (h1)	Alzata libera (h2)	Altezza montante sfilato (h4)	Inclinazione montante avanti/ indietro	Inclinazione della piastra portaforche avanti/ indietro
Inclinazione forche / Montante triplex DZ-V / trafilato a freddo	12830 mm	4970 mm	4240 mm	13560 mm		2 / 5 °
	13000 mm	5026 mm	4296 mm	13728 mm		2 / 5 °
	13505 mm	5425 mm	4695 mm	14235 mm		2 / 5 °
	14000 mm	5590 mm	4860 mm	14730 mm		2 / 5 °

Tabella VDI

		Jungheinrich								
		ETV 314i	ETV 316i	ETV 318i	ETV 320i	ETV 325i				
Caratteristiche	1.1	Costruttore (sigla)								
	1.2	Indicazioni modello del costruttore								
	1.3	Trazione	Elettrico							
	1.4	Uso	Sedile trasversale							
	1.5	Portata/carico	Q	kg	1400	1600	1800	2000	2500	
	1.6	Distanza dal baricentro del carico	c	mm	600					
	1.8	Distanza del carico	x	mm	304	354	363	401	556	
	1.8.1	Distanza del carico, montante avanzato		mm	205		230			
	1.9	Interasse ruote	y	mm	1400	1450	1460	1508	1663	
Pesi	2.1.1	Peso proprio (inclusa batteria)		kg	3270	3370	3560	3580	3880	
	2.3	Carico sull'asse senza carico ant./post.		kg	2020 / 1250	2150 / 1220	2260 / 1300	2240 / 1340	2520 / 1360	
	2.4	Carico sull'asse con forche avanzate con carico ant./post.		kg	750 / 3920	750 / 4220	700 / 4660	530 / 5050	560 / 5820	
	2.5	Carico sull'asse con forche arretrate con carico ant./post.		kg	1710 / 2960	1860 / 3110	1960 / 3400	1960 / 3620	2370 / 4010	
	3.1	Gommatura	Poliuretano (PU)							
Ruote/telajo	3.2	Dimensione ruote anteriori	Ø 343 x 114			Ø 343 x 114	Ø 343 x 140			
	3.3	Dimensione ruote, posteriori	Ø 285 x 100			Ø 355 x 106	Ø 355 x 135			
	3.5	Numero ruote anteriori/posteriori (x = motrici)	1x / 2							
	3.7	Larghezza di transito, posteriore	b11	mm	1148	1172	1155	1184		
Dimensioni di base	4.1	Inclinazione montante avanti/indietro	a/β	°	1 / 5					
	4.2	Altezza montante chiuso (h1)	h1	mm	2300	2400				
	4.3	Alzata libera (h2)	h2	mm	1656	1670				
	4.4	Sollevamento (h3)	h3	mm	5300					
	4.5	Altezza montante sfilato (h4)	h4	mm	5944	6030				
	4.7	Altezza superiore del tettuccio di protezione (cabina)	h6	mm	2190					
	4.8	Altezza sedile operatore/altezza pedana	h7	mm	987					
	4.10	Altezza razze	h8	mm	282	283	284			
	4.19	Lunghezza totale	l1	mm	2466	2467	2477			
	4.20	Lunghezza incluso dorso forche	l2	mm	1316	1317	1327			
	4.21.1	Larghezza totale	b1	mm	1270	1294	1290	1348		
	4.21.2	Larghezza totale	b2	mm	1270					
	4.22	Dimensioni forche	s/ e/l	mm	40 x 120 x 1150			50 x 140 x 1150		
	4.23	Classe di aggancio piastra portaforche			2B					
	4.24	Larghezza piastra portaforche	b3	mm	830					
	4.25	Scartamento esterno forche	b5	mm	335	356				
	4.25.1	Distanza esterna forche (min./max.)	b5	mm	335 / 730			356 / 750		
	4.26	Larghezza tra razze/superfici di carico	b4	mm	940					
	4.28	Avanzamento montante		mm	506	586	565	629	784	
	4.32	Luce libera da terra centro interasse ruote	m2	mm	80					
4.34.1	Larghezza corsia di lavoro (pallet 1000x1200 trasversale)	Ast	mm	2739	2752	2755	2776	2829		
4.34.2	Larghezza corsia di lavoro (pallet 800x1200 longitudinale)	Ast	mm	2801	2806	2808	2822	2841		
4.35	Raggio di curvatura	Wa	mm	1620	1670	1680	1728	1883		
4.37	Lunghezza compreso razze di supporto	L7	mm	1780	1830	1840	1920	2075		

Prestazioni	5.1	Velocità di traslazione con/senza carico	km/h	14 / 14					
	5.2	Velocità di sollevamento con/senza carico	m/s	0,59 / 0,81		0,38 / 0,64		0,35 / 0,64	
	5.3	Velocità di abbassamento con/senza carico	m/s	0,55 / 0,55					
	5.4	Velocità di avanzamento con/senza carico	m/s	0,2 / 0,2					
	5.7	Pendenza con/senza carico	%	9 / 13	8 / 12	7 / 11			
	5.8	Max. pendenza con/senza carico	%	10 / 15		9 / 13	10 / 15		
	5.9	Tempo di accelerazione con/senza carico	s	4,6 / 4,3		5,2 / 4,7	5,3 / 4,7	5,4 / 4,7	
	5.10	Freno di servizio		elettrico					
	Motore elettrico/elettronica	6.1	Motore di traslazione, prestazione con S2 60 min	kW	9,5				
		6.2	motore di sollevamento, prestazione S3	kW	15,5				
6.3		Batteria ai sensi della DIN 43531/35/36		Jungheinrich Li-Ion					
6.4		Tensione batteria/capacità nominale	V	51,2					
6.5		Peso batteria	kg	200			300		
6.6.1		Consumo energia secondo ciclo EN	kWh/h	3,39	3,42	3,9	4,05	4,1	
6.6.2		Equivalente CO2 secondo EN ISO 23308	kg/h0	1,8		2,1	2,2		
6.7		Resa di movimentazione	t/h	57,4	65,5	71,2	74	91,9	
6.8		Efficienza nella movimentazione secondo VDI 2198	t/kWh	15,5	17,2		18	22,7	
6.8.1	Consumo energetico con produttività max.	kWh/h	3,7	3,8	4,15	4,11	4,05		
Varie	8.1	Tipo di comando per la trazione		Corrente trifase					
	10.1	Pressione d'esercizio per attrezzatura	bar	150					
	10.2	Flusso dell'olio per gli attacchi	l/min	20					
	10.7	Livello di pressione sonora secondo EN12053	dB (A)	70					

- Ai sensi della direttiva VDI 2198, questa scheda tecnica cita solo i valori tecnici dell'apparecchio standard. Gommature diverse, altri montanti, attrezzature ecc. possono modificare i valori.

Jungheinrich Italiana S.r.l.

Via Amburgo, 1
20088 Rosate MI
Telefono 02 908711
Telefax 02 908712335
info@jungheinrich.it
www.jungheinrich.it

Gli stabilimenti di produzione tedeschi di
Norderstedt, Moosburg e Landsberg,
nonché il nostro centro ricambi di
Kaltenkirchen sono certificati. ISO 9001
ISO 14001

I mezzi di movimentazione Jungheinrich
sono conformi ai requisiti europei di
sicurezza.



 **JUNGHEINRICH**