



Trattore elettrico

EZS 010

Capacità di traino: 1000 kg

LI-ION
technology

JUNGHEINRICH

EZS 010





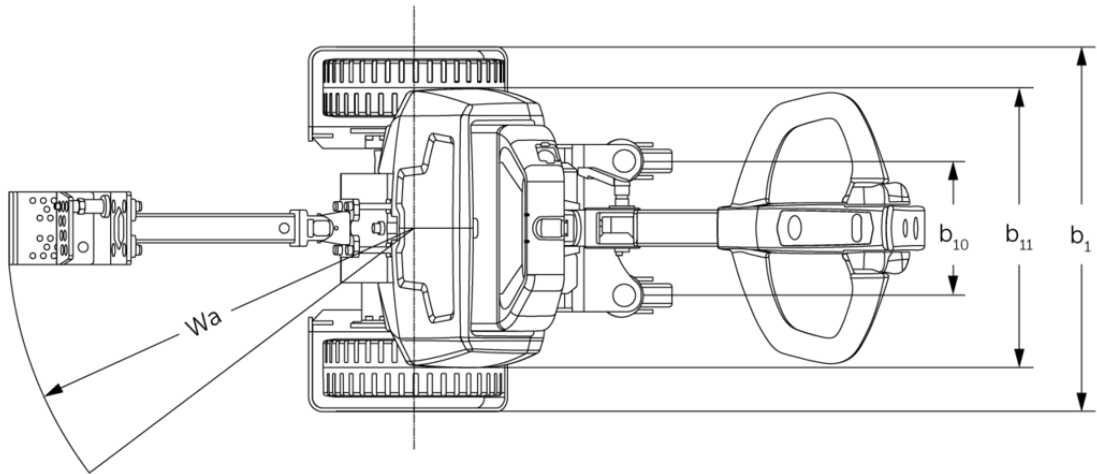


Tabella VDI

Caratteristiche	1.1	Costruttore (sigla)		Altri (OEM)	
	1.2	Indicazioni modello del costruttore		EZS 010	
	1.3	Trazione		Elettrico	
	1.4	Uso		A terra	
	1.5.3	Capacità di traino	Q	kg	1000
	1.7	Forza di traino nominale		N	200
	1.9	Interasse ruote	y	mm	325
Pesi	2.1	Peso proprio		kg	67
	2.3	Carico sull'asse senza carico ant./post.		kg	55 / 19
Ruote/telaio	3.2	Dimensione ruote anteriori			250x80
	3.3	Dimensione ruote, posteriori			75x32
	3.5	Numero ruote anteriori/posteriori (x = motrici)			2x+2/-
	3.6	Larghezza di transito, anteriore	b10	mm	185
	3.7	Larghezza di transito, posteriore	b11	mm	385
Dimensioni di base	4.9	Altezza maniglia timone in posizione di guida min. / max.	h14	mm	750 / 1150
	4.19	Lunghezza totale	l1	mm	915
	4.21.1	Larghezza totale	b1	mm	503
	4.32	Luce libera da terra centro interasse ruote	m2	mm	35
	4.35	Raggio di curvatura	Wa	mm	560
Prestazioni	5.1	Velocità di traslazione con/senza carico		km/h	4,5 / 4,9
	5.5	Forza di traino con/senza carico		N / -	200 / -
	5.6	Max. forza di trazione con/senza carico		N / -	550 / -
	5.10	Freno di servizio			elettromagnetico
Motore elettrico/elettronica	6.1	Motore di traslazione, prestazione con S2 60 min		kW	0,4
	6.4	Tensione batteria/capacità nominale		V / Ah	24 / 36
	6.5	Peso batteria		kg	7,5
	6.6.1	Consumo energia secondo ciclo EN		kWh/h	0,18
	6.6.2	Equivalentente CO2 secondo EN ISO 23308		kg/h0	0,1

Varie	8.1	Tipo di comando per la trazione		Impulsi/DC
	10.7	Livello di pressione sonora secondo EN12053	dB (A)	70
<p>- Ai sensi della direttiva VDI 2198, questa scheda tecnica cita solo i valori tecnici dell'apparecchio standard. Gommature diverse, altri montanti, attrezzature ecc. possono modificare i valori.</p>				

Jungheinrich Italiana S.r.l.

Via Amburgo, 1
20088 Rosate MI
Telefono 02 908711
Telefax 02 908712335
info@jungheinrich.it
www.jungheinrich.it

Gli stabilimenti di produzione tedeschi di
Norderstedt, Moosburg e Landsberg,
nonché il nostro centro ricambi di
Kaltenkirchen sono certificati. ISO 9001
ISO 14001

I mezzi di movimentazione Jungheinrich
sono conformi ai requisiti europei di
sicurezza.



 **JUNGHEINRICH**