



Mobile Robot per applicazioni a grandi altezze

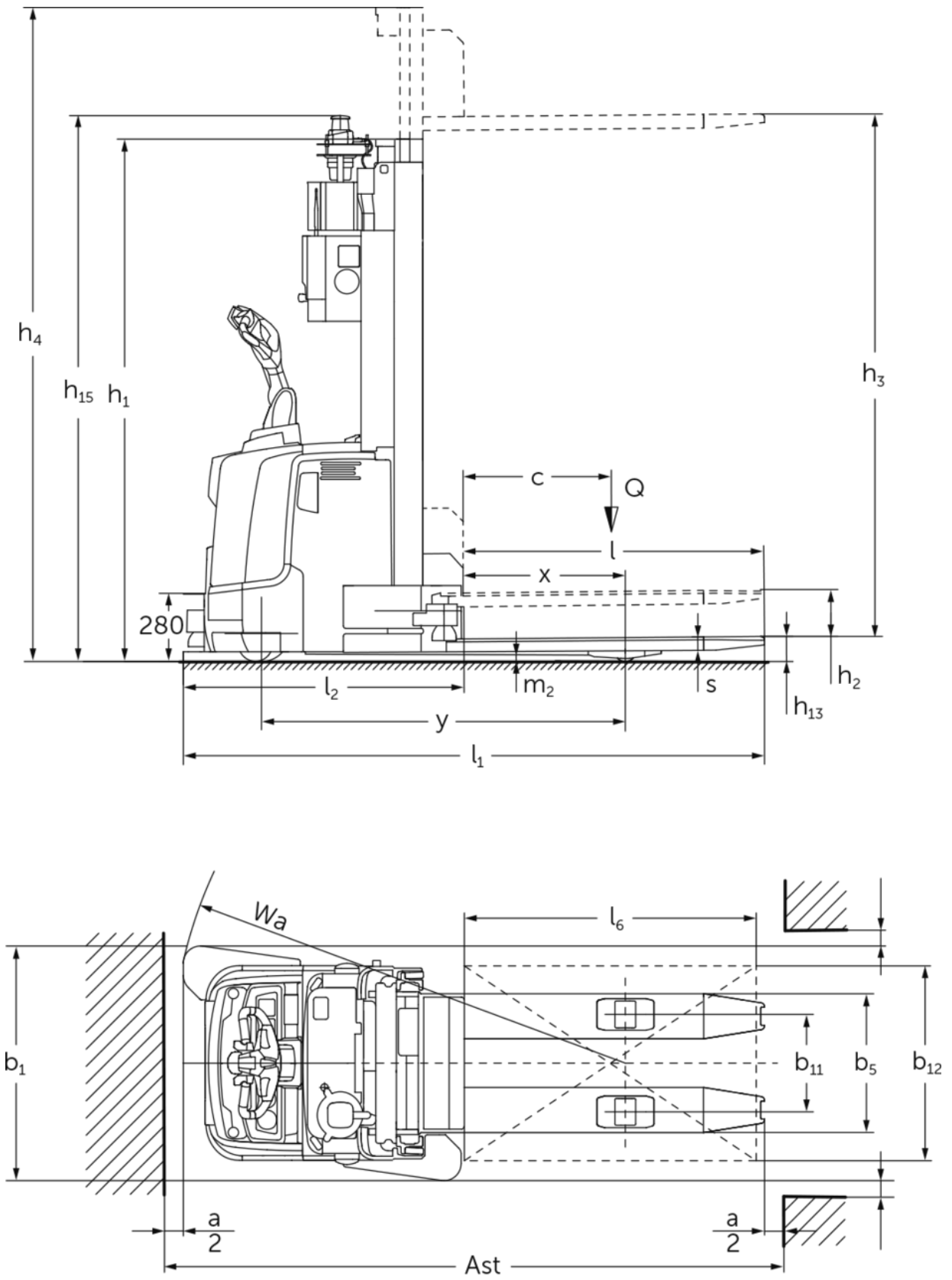
ERC 213a/217a

Altezza di sollevamento: 3100-4400 mm / Portata: 1300-1700 kg

LI-ION
technology

JUNGHEINRICH

ERC 213a/217a



ERC 213a/217a

ERC 213a	Sollevamento (h3)	Altezza montante chiuso (h1)	Alzata libera (h2)	Altezza montante sfilato (h4)
Montante duplex ZT	3100 mm	2150 mm	200 mm	3625 mm
	3800 mm	2500 mm	200 mm	4325 mm
	4400 mm	2750 mm	200 mm	4925 mm
ERC 217a	Sollevamento (h3)	Altezza montante chiuso (h1)	Alzata libera (h2)	Altezza montante sfilato (h4)
Montante duplex ZT	2840 mm	2150 mm	200 mm	3495 mm
	3540 mm	2500 mm	200 mm	4195 mm

Tabella VDI

Caratteristiche	1.1	Costruttore (sigla)		Jungheinrich	
	1.2	Indicazioni modello del costruttore		ERC 213a	ERC 217a
	1.3	Trazione		Elettrico	
	1.4	Uso		Sistema automatico	
	1.5	Portata/carico	Q kg	1300	1700
	1.6	Distanza dal baricentro del carico	c mm	600	
	1.8	Distanza del carico	x mm	659	
	1.9	Interasse ruote	y mm	1496	
	Pesi	2.1.1	Peso proprio (inclusa batteria)	kg	1410
2.2		Carico sull'asse con carico ant./post.	kg	1060 / 1650	1080 / 2080
2.3		Carico sull'asse senza carico ant./post.	kg	985 / 425	1000 / 410
Ruote/telaio	3.1	Gommatura		Poliuretano (PU)	
	3.2	Dimensione ruote anteriori		Ø 230 x 77	
	3.3	Dimensione ruote, posteriori		Ø 85 x 110	Ø 85 x 85
	3.4	Ruote supplementari		Ø 140 x 54	
	3.5	Numero ruote anteriori/posteriori (x = motrici)		1x + 1 / 2	1x + 1 / 4
	3.6	Larghezza di transito, anteriore	b10 mm	515	
	3.7	Larghezza di transito, posteriore	b11 mm	400	
Dimensioni di base	4.2	Altezza montante chiuso (h1)	h1 mm	2075	
	4.2.1	Altezza totale	h15 mm	2285	
	4.4	Sollevamento (h3)	h3 mm	3100	2840
	4.5	Altezza montante sfilato (h4)	h4 mm	3650	3520
	4.9	Altezza maniglia timone in posizione di guida min. / max.	h14 mm	1170 / 1390	
	4.15	Altezza forche abbassate	h13 mm	90	
	4.19	Lunghezza totale	l1 mm	2393	
	4.20	Lunghezza incluso dorso forche	l2 mm	1158	
	4.21.1	Larghezza totale	b1 mm	965	
	4.22	Dimensioni forche	s/e/l mm	56 x 185 x 1235	
	4.25	Scartamento esterno forche	b5 mm	570	
	4.32	Luce libera da terra centro interasse ruote	m2 mm	28	20
Prestazioni	5.1	Velocità di traslazione con/senza carico	km/h	9 / 9	7 / 7
	5.8	Max. pendenza con/senza carico	%	4 / 4	- / -
	5.10	Freno di servizio		rigenerativo	
Motore elettrico/elettronica	6.1	Motore di traslazione, prestazione con S2 60 min	kW	3,2	2,8
	6.2	motore di sollevamento, prestazione S3	kW	3	
	6.3	Batteria ai sensi della DIN 43531/35/36		B 3 PzS	
	6.4	Tensione batteria/capacità nominale	V / Ah	24 / 375	
	6.5	Peso batteria	kg	273	
	6.6	Consumo energia secondo ciclo VDI	kWh/h	1,74	-

Varie	8.1	Tipo di comando per la trazione		AC speedCONTROL
	10.7	Livello di pressione sonora secondo EN12053	dB (A)	64
<p>- Ai sensi della direttiva VDI 2198, questa scheda tecnica cita solo i valori tecnici dell'apparecchio standard. Gommature diverse, altri montanti, attrezzature ecc. possono modificare i valori.</p>				

- 4.2.1: con opzioni supplementari (ad es. ricarica automatica, Floor-Spot, rilevazione di ostacoli sollevati) h15 +100 mm.
- 5.1: in modalità manuale 3,0 km/h. Velocità di marcia in direzione carico: max. 5,4 km/h (1,5 m/s).
- 5.1: nel ERC 213a con pacchetto di allestimento Efficiency 7,0/7,0 km/h
- 6.1: ERC 213a con pacchetto di allestimento Efficiency: 2,8 kW

Jungheinrich Italiana S.r.l.

Via Amburgo, 1
20088 Rosate MI
Telefono 02 908711
Telefax 02 908712335
info@jungheinrich.it
www.jungheinrich.it

Gli stabilimenti di produzione tedeschi di
Norderstedt, Moosburg e Landsberg,
nonché il nostro centro ricambi di
Kaltenkirchen sono certificati. ISO 9001
ISO 14001

I mezzi di movimentazione Jungheinrich
sono conformi ai requisiti europei di
sicurezza.



 **JUNGHEINRICH**