



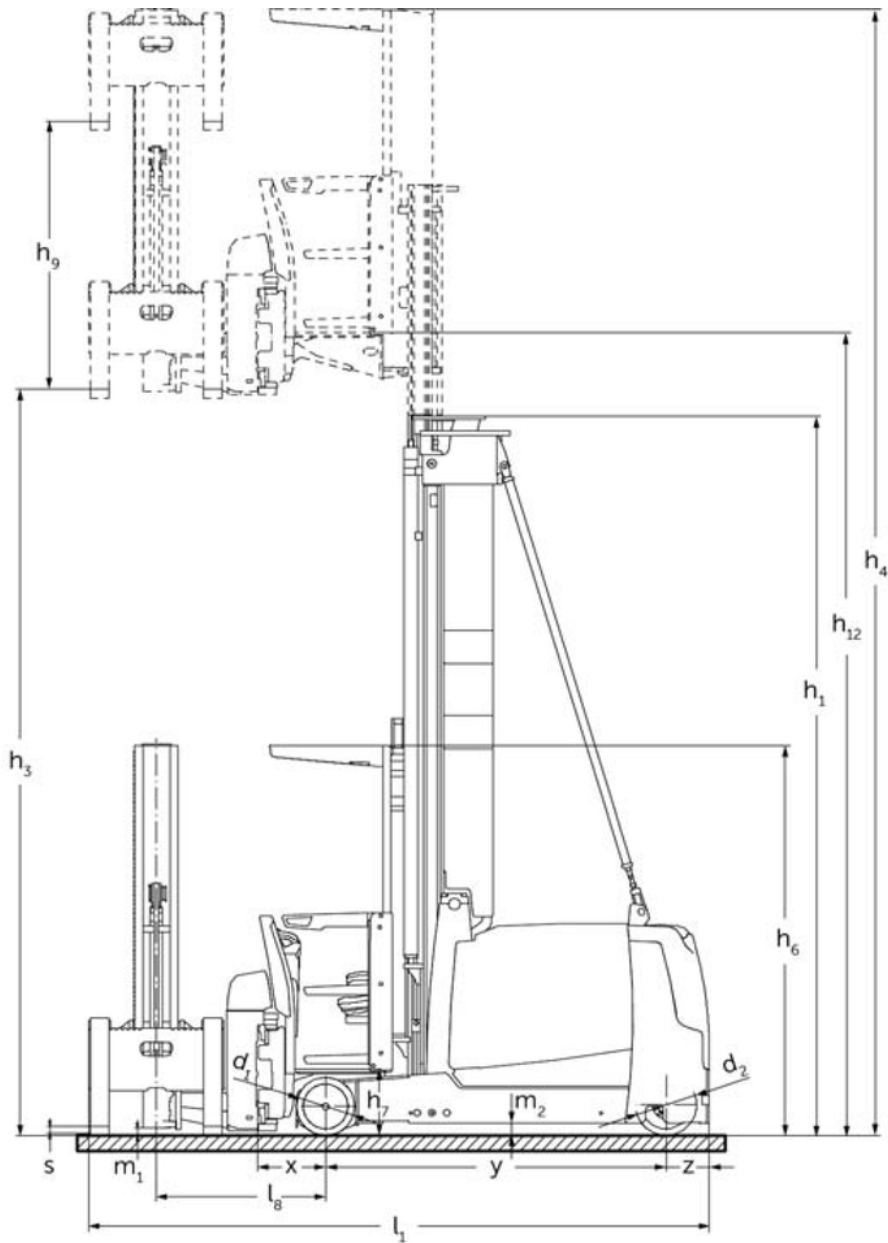
Mobile Robot per magazzini automatici VNA EKX 5a

Altezza di sollevamento: 11000-13000 mm / Portata: 1400-1600 kg

 **JUNGHEINRICH**

EKX 5a





EKX serie 5 07 2015





EKX 5a

EKX 514a, EKX 516ka, EKX 516a	Sollevamento (h3)	Altezza montante chiuso (h1)	Alzata libera (h2)	Altezza montante sfilato (h4)
Montante duplex ZT	3000 mm	2705 mm		5550 mm
	3500 mm	2955 mm		6050 mm
	4000 mm	3205 mm		6550 mm
	4500 mm	3455 mm		7050 mm
	5000 mm	3705 mm		7550 mm
	5500 mm	3955 mm		8050 mm
	6000 mm	4205 mm		8550 mm
	6500 mm	4555 mm		9050 mm
	7000 mm	4805 mm		9550 mm
	7500 mm	5055 mm		10050 mm
	8000 mm	5305 mm		10550 mm
	8500 mm	5655 mm		11050 mm
	9000 mm	5905 mm		11550 mm
	9500 mm	6155 mm		12050 mm
Montante triplex DZ	4000 mm	2550 mm		6550 mm
	4500 mm	2710 mm	160 mm	7050 mm
	5000 mm	2895 mm	345 mm	7550 mm
	5500 mm	3095 mm	545 mm	8050 mm
	6000 mm	3295 mm	745 mm	8550 mm
	6500 mm	3495 mm	945 mm	9050 mm
	7000 mm	3695 mm	1145 mm	9550 mm
	7500 mm	3895 mm	1345 mm	10050 mm
	8000 mm	4095 mm	1545 mm	10550 mm
	8500 mm	4295 mm	1745 mm	11050 mm
	9000 mm	4495 mm	1945 mm	11550 mm
	9250 mm	4595 mm	2045 mm	11800 mm

	9500 mm	4695 mm	2145 mm	12050 mm
EKX 516a	Sollevamento (h3)	Altezza montante chiuso (h1)	Alzata libera (h2)	Altezza montante sfilato (h4)
Montante triplex DZ	11000 mm	5215 mm	2665 mm	13550 mm
	11500 mm	5395 mm	2845 mm	14050 mm
	12000 mm	5565 mm	3015 mm	14550 mm
	12500 mm	5750 mm	3200 mm	15050 mm
	13000 mm	5950 mm	3400 mm	15550 mm
	13500 mm	6250 mm	3700 mm	16050 mm
	14000 mm	6550 mm	4000 mm	16550 mm
	14500 mm	6850 mm	4300 mm	17050 mm
EKX 516ka, EKX 516a	Sollevamento (h3)	Altezza montante chiuso (h1)	Alzata libera (h2)	Altezza montante sfilato (h4)
Montante duplex ZT	10000 mm	6405 mm		12550 mm
	10500 mm	6655 mm		13050 mm
Montante triplex DZ	10000 mm	4875 mm	2325 mm	12550 mm
	10500 mm	5045 mm	2495 mm	13050 mm

Tabella VDI

		Jungheinrich				
		EKX 514a	EKX 516ka	EKX 516a		
Caratteristiche	1.1	Costruttore (sigla)				
	1.2	Indicazioni modello del costruttore				
	1.3	Trazione	Elettrico			
	1.4	Uso	Sistema automatico			
	1.5	Portata/carico	Q kg	1400		
	1.6	Distanza dal baricentro del carico	c mm	600		
	1.8	Distanza del carico	x mm	445		
	1.9	Interasse ruote	y mm	1840	1950	2220
Pesi	2.1.1	Peso proprio (inclusa batteria)	kg	6350	6750	7900
	2.2	Carico sull'asse con carico ant./post.	kg	5720 / 1880	6190 / 2060	6590 / 2810
	2.3	Carico sull'asse senza carico ant./post.	kg	3850 / 2500	3980 / 2770	4480 / 3420
Ruote/telaio	3.1	Gommatura	Besthane			
	3.2	Dimensione ruote anteriori	Ø 380 x 192			
	3.3	Dimensione ruote, posteriori	Ø 400 x 160			
	3.5	Numero ruote anteriori/posteriori (x = motrici)	2 / 1x			
	3.6	Larghezza di transito, anteriore	b10 mm	1258		
	Dimensioni di base	4.2	Altezza montante chiuso (h1)	h1 mm	2955	
4.4		Sollevamento (h3)	h3 mm	3500		
4.5		Altezza montante sfilato (h4)	h4 mm	6050		
4.8		Altezza sedile operatore/altezza pedana	h7 mm	430		
4.19		Lunghezza totale	l1 mm	3665	3775	4045
4.20		Lunghezza incluso dorso forche	l2 mm	3379	3489	3759
4.21.1		Larghezza totale	b1 mm	1210		
4.21.2		Larghezza totale	b2 mm	1450		
4.22		Dimensioni forche	s/e/ l mm	50 x 120 x 1200		
4.25		Scartamento esterno forche	b5 mm	560		
4.31		Luce libera da terra con carico sotto il montante	m1 mm	80		
4.32		Luce libera da terra centro interasse ruote	m2 mm	80		
Prestazioni	5.1	Velocità di traslazione con/senza carico	km/h	10,5 / 10,5	12 / 12	
	5.10	Freno di servizio	rigenerativo			
	5.11	Freno di stazionamento	accumulatore a molla elettrico			

Motore elettrico/elettronica	6.1	Motore di traslazione, prestazione con S2 60 min	kW	9		
	6.2	motore di sollevamento, prestazione S3	kW	25		
	6.3	Batteria ai sensi della DIN 43531/35/36		3 PzS 465	4 PzS 620	6 PzS 930
	6.4	Tensione batteria/capacità nominale	V / Ah	80 / 465	80 / 620	80 / 930
	6.5	Peso batteria	kg	1238	1558	2178
	6.6	Consumo energia secondo ciclo VDI	kWh/h	0		
	6.6.1	Consumo energia secondo ciclo EN	kWh/h	4,94		
	6.6.2	Equivalente CO2 secondo EN ISO 23308	kg/h0	2,6		
Varie	8.1	Tipo di comando per la trazione		AC sincrono a riluttanza		
	10.5	Versione di sterzo		elettrico		
	10.7	Livello di pressione sonora secondo EN12053	dB (A)	64		

- Ai sensi della direttiva VDI 2198, questa scheda tecnica cita solo i valori tecnici dell'apparecchio standard. Gommature diverse, altri montanti, attrezzature ecc. possono modificare i valori.

Jungheinrich Italiana S.r.l.

Via Amburgo, 1
20088 Rosate MI
Telefono 02 908711
Telefax 02 908712335
info@jungheinrich.it
www.jungheinrich.it

Gli stabilimenti di produzione tedeschi di
Norderstedt, Moosburg e Landsberg,
nonché il nostro centro ricambi di
Kaltenkirchen sono certificati. ISO 9001
ISO 14001

I mezzi di movimentazione Jungheinrich
sono conformi ai requisiti europei di
sicurezza.



 **JUNGHEINRICH**