



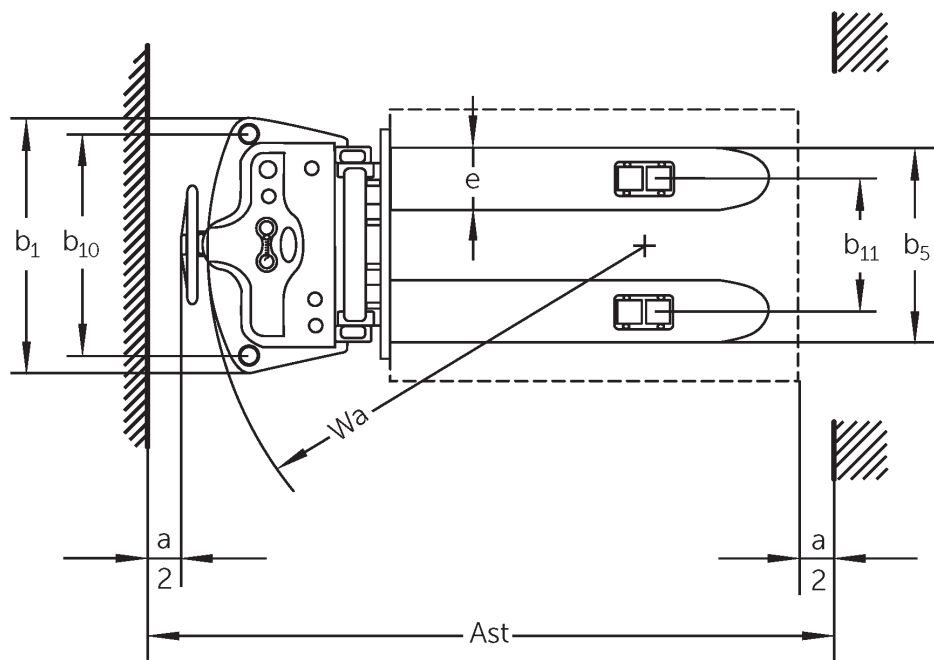
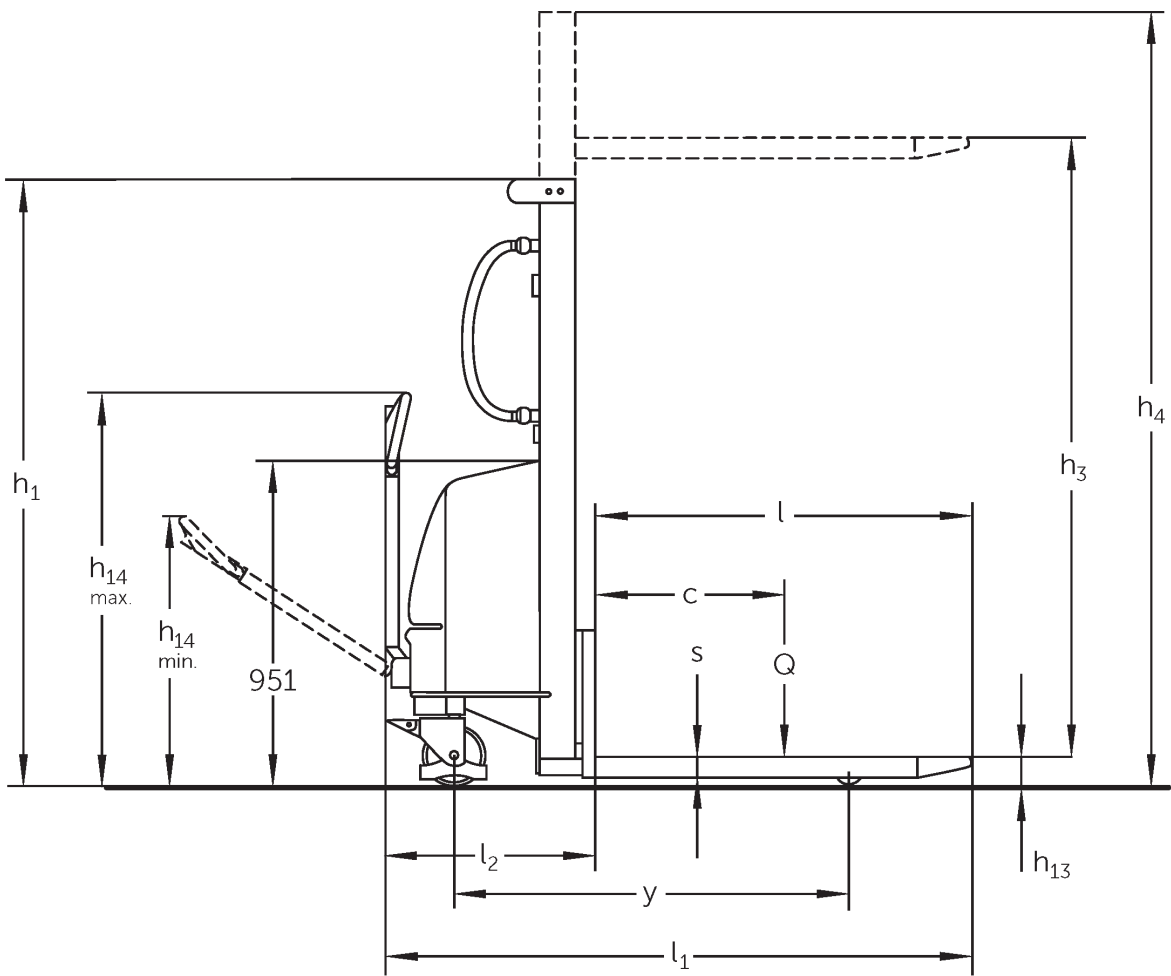
Elektrisk støttebenstruck

HC 110

Løftehøyde: 1600-3000 mm / Løftekapasitet: 1000 kg

JUNGHEINRICH

HC 110



VDI-tabell

Mark	1.1	Produsent (kort navn)		Jungheinrich		
	1.2	Produsentens typebetegnelse		HC 110		
	1.3	Drivenhet		Manuell		
	1.4	Betjening		Gå		
	1.5	Løftekapasitet last	Q kg	1000		
	1.6	Lastsenteravstand	c mm	600		
	1.9	Hjulavstand	y mm	1210		
Vekter	2.1.1	Egenvekt (inkl. batterier)	kg	348	435	450
	2.2	Akselbelastning med last foran/bak	kg	400 / 948	443 / 992	454 / 996
	2.3	Akselbelastning uten last foran/bak	kg	242 / 106	306 / 129	323 / 127
Hjul, chassis	3.1	Hjul		Gummi / Nylon		
	3.2	Hjuldimensjon foran		Ø 180 x 50		
	3.3	Hjuldimensjon bak		Ø 74 x 93		
	3.5	Hjul, antall foran/bak (x = drivhjul)		2/2		
	3.6	Sporvidde foran	b10 mm	680		
	3.7	Sporvidde bak	b11 mm	400		
	Grunnleggende mål	4.2	Høyde senket mast (h1)	h1 mm	1980	1830
4.4		Løftehøyde (h3)	h3 mm	1600	2500	3000
4.5		Høyde løftet mast (h4)	h4 mm	1980	3070	3570
4.9		Høyde ledehendelhåndtak i kjøreposisjon min./maks.	h14 mm	790 / 1156		
4.15		Høyde senket	h13 mm	85		
4.19		Totallengde	l1 mm	1720		
4.20		Lengde inkl. gaffelrygg	l2 mm	620		
4.21.1		Totalbredde	b1 mm	777		
4.22		Gafler (tykkelse, bredde, lengde)	s/e/l mm	60 x 180 x 1100		
4.25		Mål over gafler	b5 mm	570		
4.34.1		Arbeidsbredde (pall 1000 x 1200 på tverrsnitt)	Ast mm	2145		
4.34.2		Arbeidsbredde (pall 800x1200 langsgående)	Ast mm	2175		
4.35		Svingradius	Wa mm	1335		
Ytelser	5.2	Løfthastighet med/uten last	m/s	0,08 / 0,11		
	5.3	Senkehastighet med/uten last	m/s	0,19 / 0,13		

Elektrisk motor / Elektronikk	6.2	Løftemotor, effekt ved S3	kW	1,5
	6.4	Batterispenning / nominell kapasitet	V / Ah	12 / 150
	6.5	Batteriets vekt	kg	45
	6.6	Energiforbruk iht. VDI-syklus	kWh/h	0

- Her vises kun tekniske verdier for standardmodellen i henhold til retningslinje VDI 2198. Andre dekk, master eller tilleggsutstyr kan gi andre verdier. Med forbehold om endringer og tekniske nyheter.

Jungheinrich Norge AS

Alf Bjerckes vei 30 · 0596 Oslo

Postboks 246 Leirdal · 1011 Oslo

Telefon 02350

24-timers servicevakt 480 75 450

kontakt@jungheinrich.no

www.jungheinrich.no

De tyske produksjonsstedene i
Norderstedt, Moosburg og Landsberg er
sertifisert. Det er også vårt
reservedelslager i Kaltenkirchen. ISO 9001
ISO 14001

Jungheinrich-trucker bygges i henhold til
Eusikkerhetsbestemmelsene og CE-
forskriftene



**JUNGHEINRICH**