



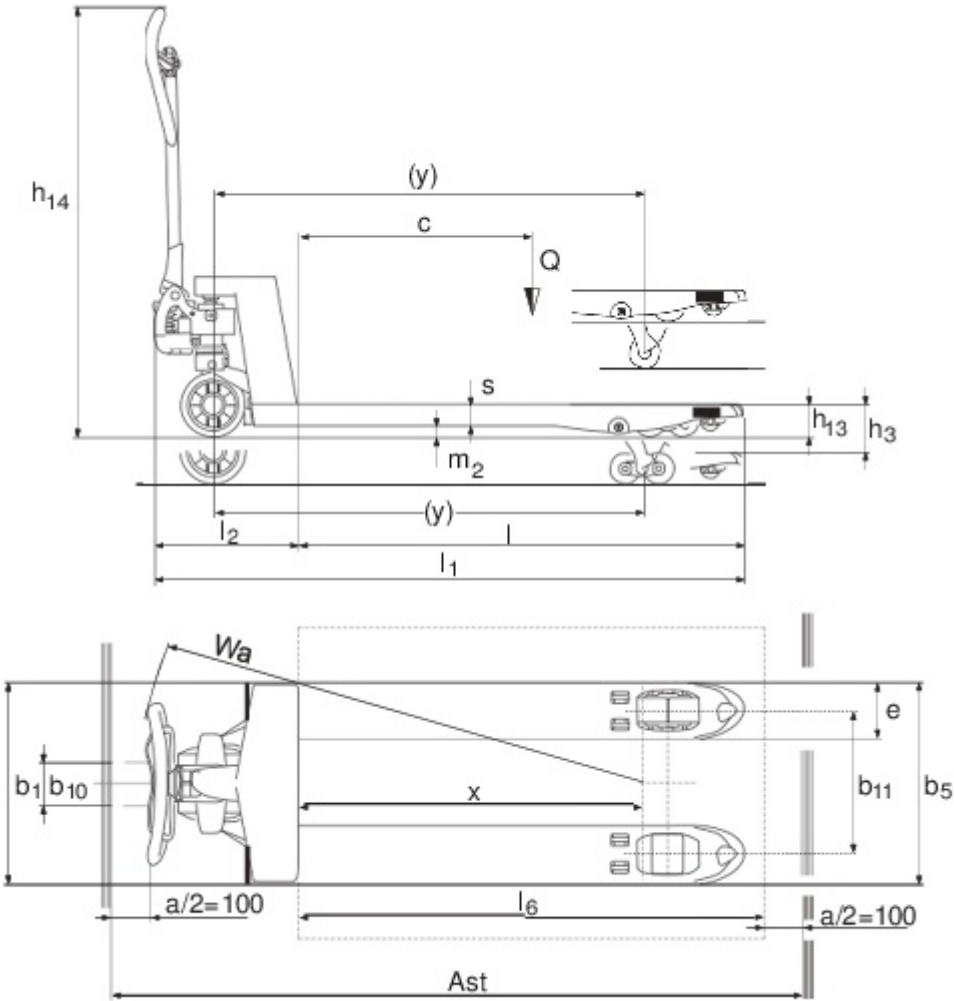
Handpalletwagen

AM 20

Hefhoogte: 85-205 mm / Draagvermogen: 2000 kg

JUNGHEINRICH

AM 20



VDI-tabel

Kenmerken	1.1	Fabrikant (korte naam)		Andere (OEM)					
	1.2	Typeaanduiding fabrikant		AM 20					
	1.3	Aandrijving		Handmatig					
	1.4	Bediening		Handmatig					
	1.5	Draagvermogen/last	Q kg	2000					
	1.6	Lastzwaartepuntafstand	c mm	600					
	1.9	Wielbasis	y mm	1120					
Gewichten	2.1	Eigen gewicht	kg	70	71	70	71	70	71
	2.2	Aslast met last voor/achter	kg	549 / 1521					
	2.3	Aslast onbelast voor/achter	kg	46 / 24					
Wielen/chassis	3.1	Banden		C-GV	C-BV	V-GV	V-BV	N-GN	N-BN
	3.2	Bandenmaat, voor		Ø 200 x 50					
	3.3	Bandenmaat, achter		Ø 82 x 93	Ø 82 x 70	Ø 82 x 93	Ø 82 x 70	Ø 82 x 93	Ø 82 x 70
	3.5	Wielen, aantal voor/achter (x = aangedreven)		2/2	2/4	2/2	2/4	2/2	2/4
	3.6	Spoorbreedte, voor	b10 mm	130					
	3.7	Spoorbreedte, achter	b11 mm	380					
	Afmetingen	4.4	Heffing (h3)	h3 mm	115				
4.9		Hoogte disselgreep tijdens rijden min./max.	h14 mm	355 / 1230					
4.14		Stahoogte geheven	h12 mm	200					
4.15		Gedaalde hoogte	h13 mm	85					
4.19		Totale lengte	l1 mm	1540					
4.20		Lengte inclusief vorkrug	l2 mm	390					
4.21.1		Totale breedte	b1 mm	540					
4.22		Vorkafmetingen	s/ e/l mm	48 x 160 x 1150					
4.25		Maat over de vorken	b5 mm	540					
4.32		Bodemvrijheid midden wielbasis	m2 mm	37					
4.34.1		Werkbreedte (pallet 1000 × 1200 dwars)	Ast mm	1743					
4.34.2		Werkbreedte (pallet 800x1200 longitudinaal)	Ast mm	1793					
4.35		Draaicirkel	Wa mm	1275					
Prestaties	5.3	Daalsnelheid met last/onbelast	m/s	0,1 / 0,06					
- Dit typeblad volgens VDI-richtlijn 2198 noemt alleen de technische waarden van de standaardmachine. Afwijkende banden, andere hefmasten, extra systemen etc. kunnen resulteren in andere waarden.									

De Duitse fabrieken in Norderstedt,
Moosburg en Landsberg zijn gecertificeerd,
evenals ons onderdelenmagazijn in
Kaltenkirchen.

ISO 9001
ISO 14001

Jungheinrich intern transport materieel
voldoet aan de Europese
veiligheidsvoorschriften.



 **JUNGHEINRICH**