



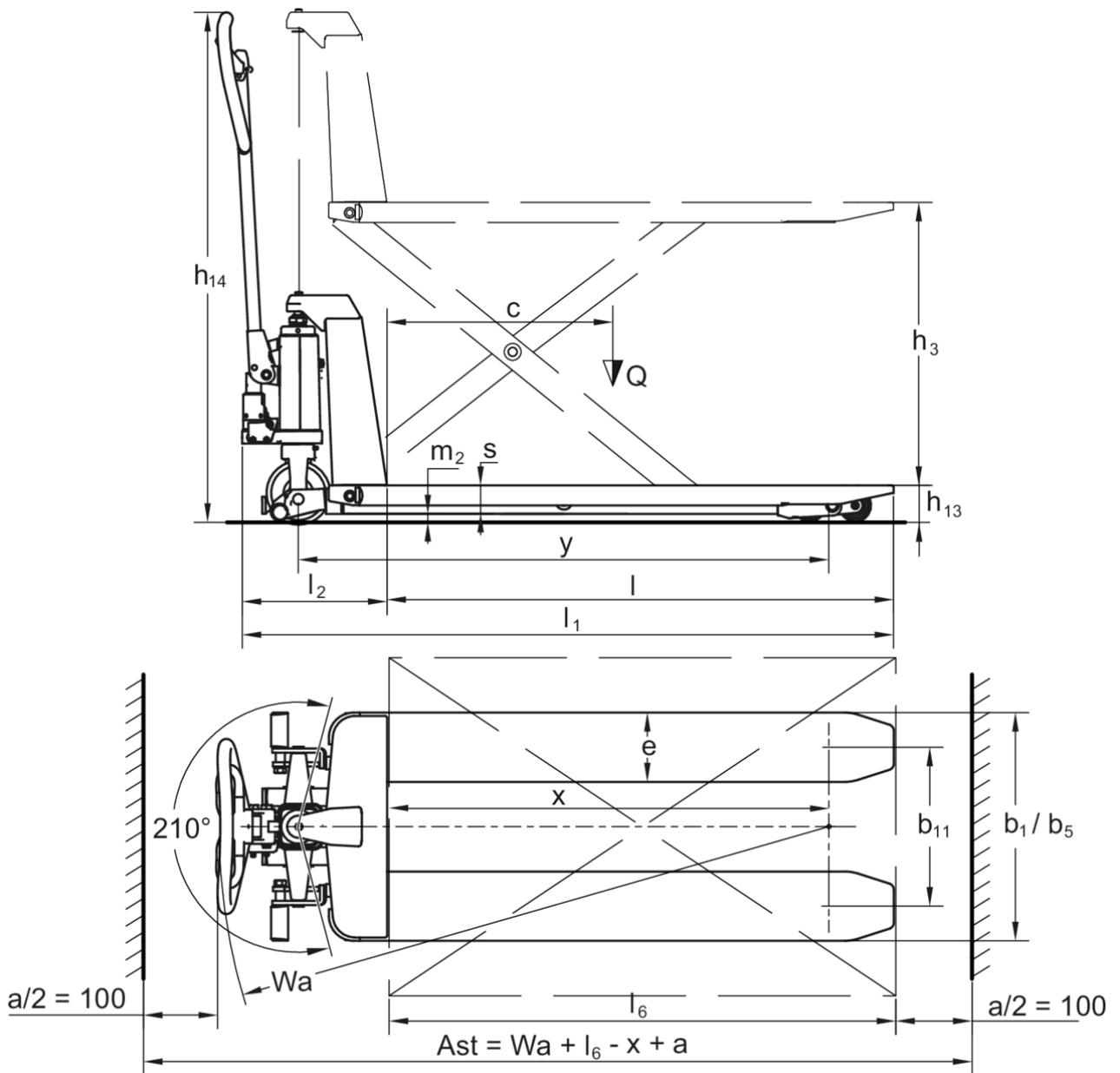
Handpalletwagen

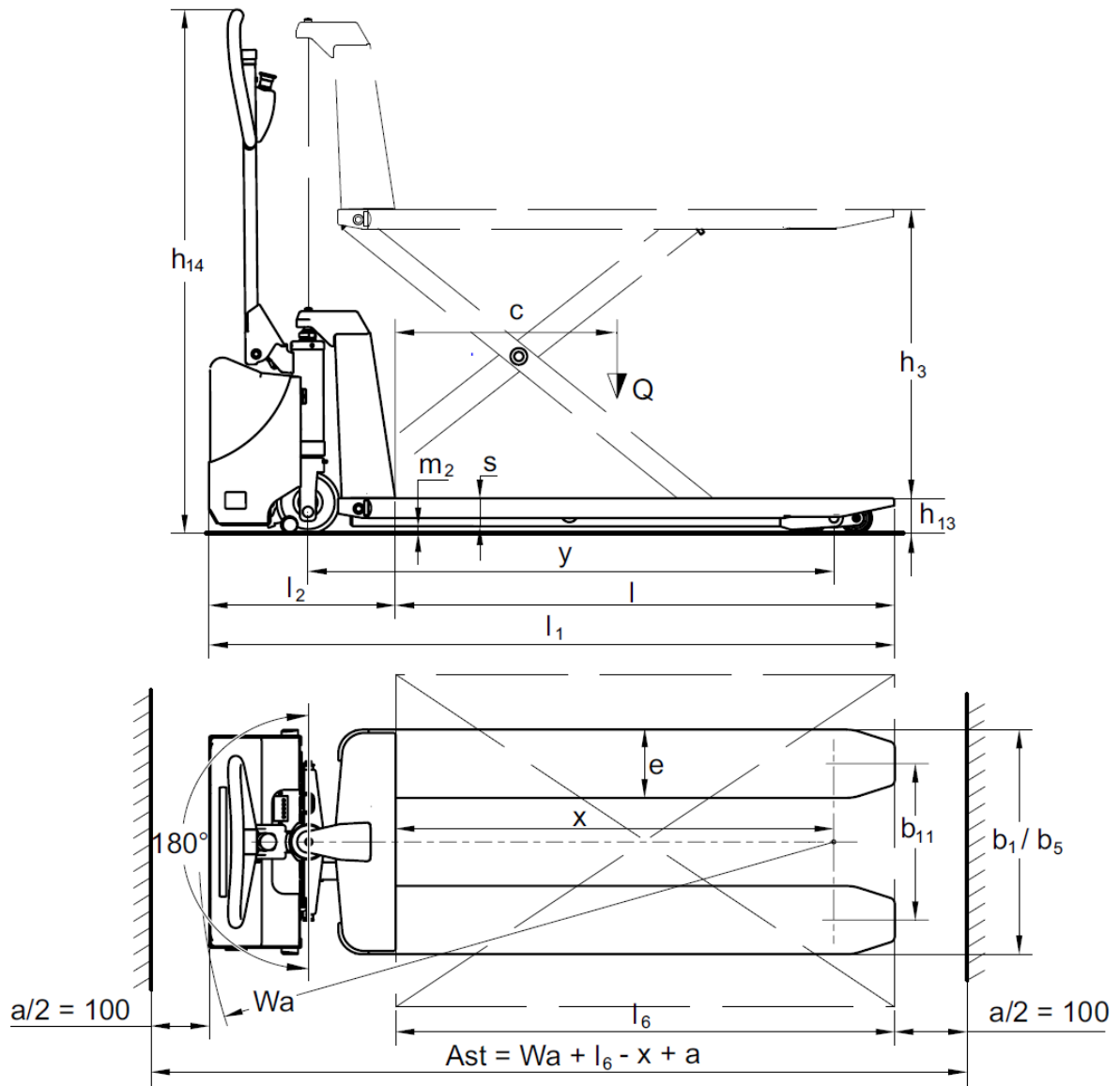
AMX I15-I15 ep

Hefhoogte: 710 mm / Draagvermogen: 1500 kg

JUNGHEINRICH

AMX I15-I15 ep





VDI-tabel

| | | | Andere (OEM) | | | | | | | | | |
|----------------|-------------|--|--------------|----|-------------|------|-----------------|------|-------------|------|-----------|------|
| | | | AMX I15e | | AMX I15ep | | AMX I15 | | AMX I15p | | | |
| Kenmerken | 1.1 | Fabrikant (korte naam) | | | | | | | | | | |
| | 1.2 | Typeaanduiding fabrikant | AMX I15e | | AMX I15ep | | AMX I15 | | AMX I15p | | | |
| | 1.3 | Aandrijving | Handmatig | | | | | | | | | |
| | 1.4 | Bediening | Handmatig | | | | | | | | | |
| | 1.5 | Draagvermogen/last | Q | kg | | 1500 | | | | | | |
| | 1.6 | Lastzwaartepuntafstand | c | mm | | 600 | | | | | | |
| | 1.9 | Wielbasis | y | mm | | 1255 | | | | | | |
| Gewichten | 2.1 | Eigen gewicht | kg | | 132 | | | | 125 | | | |
| | 2.2 | Aslast met last voor/achter | kg | | 753 / 357 | | 753 / 387 | | 720 / 358 | | 750 / 358 | |
| | 2.3 | Aslast onbelast voor/achter | kg | | 40 / 100 | | | | 38 / 70 | | | |
| Wielen/chassis | 3.1 | Banden | | | N-BN | V-BV | N-BN | V-BV | N-BN | V-BV | N-BN | V-BV |
| | 3.2 | Bandenmaat, voor | Ø 150x45 | | | | | | | | | |
| | 3.3 | Bandenmaat, achter | Ø 75x68 | | | | | | | | | |
| | 3.5 | Wielen, aantal voor/achter (x = aangedreven) | 2/4 | | | | | | | | | |
| | 3.6 | Spoorbreedte, voor | b10 | mm | | 145 | | | | | | |
| | 3.7 | Spoorbreedte, achter | b11 | mm | | 440 | | | | | | |
| | Afmetingen | 4.4 | Heffing (h3) | h3 | | mm | | 710 | | | | |
| 4.9 | | Hoogte disselgreep tijdens rijden min./max. | h14 | | mm | | 1270 | | 1230 | | | |
| 4.15 | | Gedaalde hoogte | h13 | | mm | | 85 | | | | | |
| 4.19 | | Totale lengte | l1 | | mm | | 1645 | | 1580 | | | |
| 4.20 | | Lengte inclusief vorkrug | l2 | | mm | | 445 | | 340 | | | |
| 4.21.1 | | Totale breedte | b1 | | mm | | 540 | | | | | |
| 4.22 | | Vorkafmetingen | s/ e/l | | mm | | 50 x 163 x 1200 | | | | | |
| 4.25 | | Maat over de vorken | b5 | | mm | | 540 | | | | | |
| 4.32 | | Bodemvrijheid midden wielbasis | m2 | | mm | | 19 | | | | | |
| 4.34.1 | | Werkbreedte (pallet 1000 x 1200 dwars) | Ast | | mm | | 1690 | | 1630 | | | |
| 4.34.2 | | Werkbreedte (pallet 800x1200 longitudinaal) | Ast | | mm | | 1890 | | 1830 | | | |
| 4.35 | Draaicirkel | Wa | | mm | | 1540 | | 1480 | | | | |
| Prestaties | 5.3 | Daalsnelheid met last/onbelast | m/s | | 0,07 / 0,05 | | | | 0,15 / 0,09 | | | |

| | | | | | |
|--|-----|--------------------------------|--------|---------|---|
| E-motor/elektronica | 6.4 | Accuspanning/nominaal vermogen | V / Ah | 12 / 65 | - |
| | 6.5 | Accugewicht | kg | 21 | - |
| <p>- Dit typeblad volgens VDI-richtlijn 2198 noemt alleen de technische waarden van de standaardmachine. Afwijkende banden, andere hefmasten, extra systemen etc. kunnen resulteren in andere waarden.</p> | | | | | |

- VDI-nr. 1.5: vanaf een hefhoogte van 470 mm wordt het draagvermogen teruggebracht tot 1.000 kg.

De Duitse fabrieken in Norderstedt,
Moosburg en Landsberg zijn gecertificeerd,
evenals ons onderdelenmagazijn in
Kaltenkirchen. ISO 9001
ISO 14001

Jungheinrich intern transport materieel
voldoet aan de Europese
veiligheidsvoorschriften. 

**JUNGHEINRICH**