



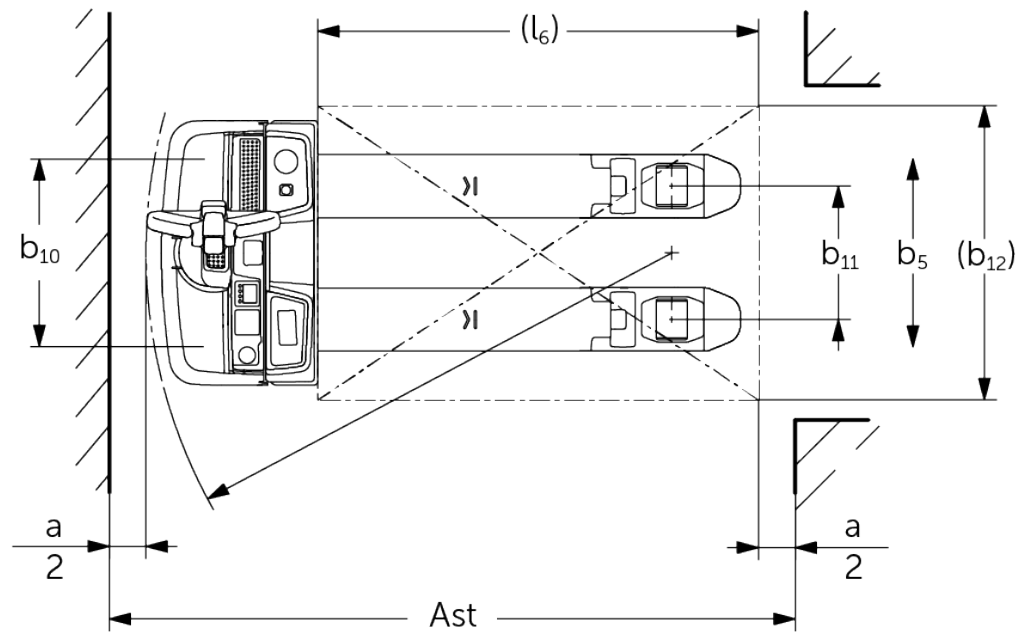
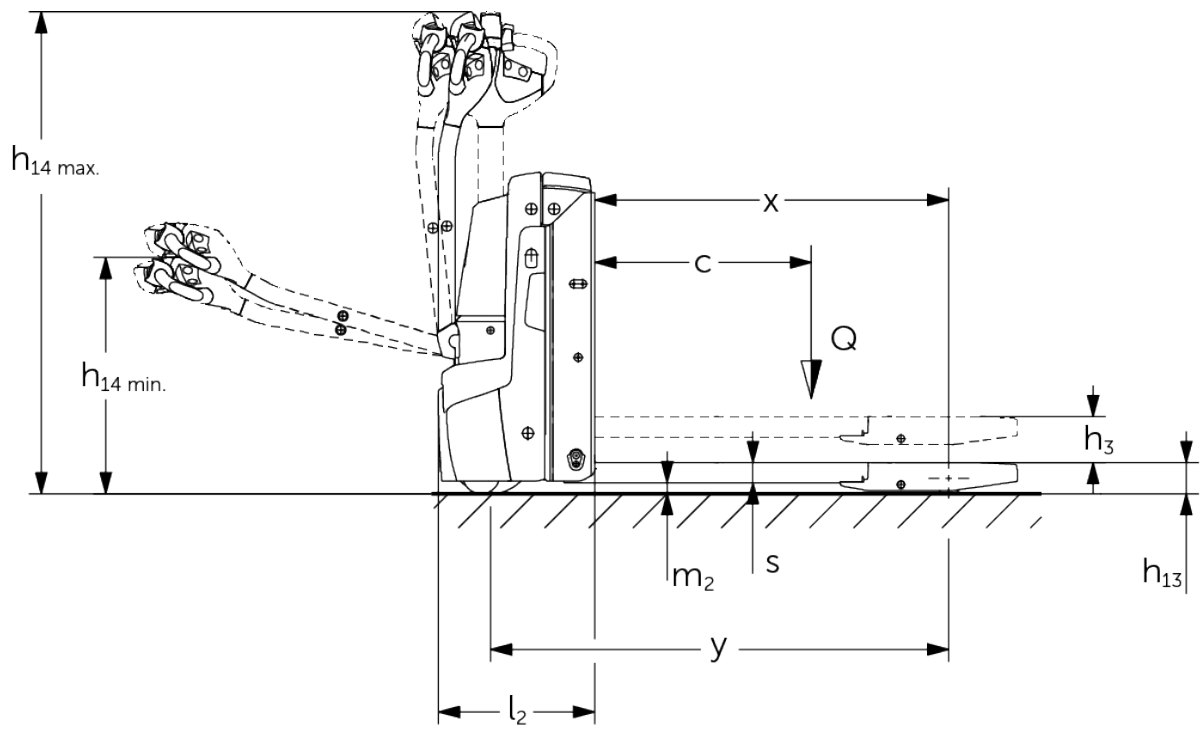
Elektrische palletwagen

EJE 114i-120i

Hefhoogte: 122 mm / Draagvermogen: 1400-2000 kg



EJE 114i-120i



VDI-tabel

		Jungheinrich					
		EJE 114i	EJE 116i	EJE 118i	EJE 120i		
Kenmerken	1.1	Fabrikant (korte naam)					
	1.2	Typeaanduiding fabrikant					
	1.3	Aandrijving	Elektrisch				
	1.4	Bediening	Meeloop				
	1.5	Draagvermogen/last	Q kg	1400	1600	1800	2000
	1.6	Lastzwaartepuntafstand	c mm	600			
	1.8	Lastafstand	x mm	897			
	1.9	Wielbasis	y mm	1180			
Gewichten	2.1.1	Eigen gewicht (incl. accu)	kg	311	315		
	2.2	Aslast met last voor/achter	kg	685 / 1026	757 / 1158	772 / 1343	776 / 1539
	2.3	Aslast onbelast voor/achter	kg	244 / 67	246 / 69		
Wielen/chassis	3.1	Banden	Polyurethaan (PU)				
	3.2	Bandenmaat, voor	Ø 230 x 70				
	3.3	Bandenmaat, achter	Ø 85 x 95	Ø 85 x 110			
	3.4	Extra wielen	Ø 100 x 40				
	3.5	Wielen, aantal voor/achter (x = aangedreven)	1x + 2 / 2				
	3.6	Spoorbreedte, voor	b10 mm	510			
	3.7	Spoorbreedte, achter	b11 mm	363			
Afmetingen	4.4	Heffing (h3)	h3 mm	122			
	4.9	Hoogte disselgreep tijdens rijden min./max.	h14 mm	690 / 1235			
	4.15	Gedaalde hoogte	h13 mm	85			
	4.19	Totale lengte	l1 mm	1575			
	4.20	Lengte inclusief vorkrug	l2 mm	425			
	4.21.1	Totale breedte	b1 mm	720			
	4.22	Vorkafmetingen	s/e/ l mm	55 x 150 x 1150	55 x 172 x 1150		
	4.25	Maat over de vorken	b5 mm	513	535		
	4.32	Bodemvrijheid midden wielbasis	m2 mm	30			
	4.34.1	Werkbreedte (pallet 1000 x 1200 dwars)	Ast mm	2173			
4.34.2	Werkbreedte (pallet 800x1200 longitudinaal)	Ast mm	2066				
4.35	Draaicirkel	Wa mm	1364				
Prestaties	5.1	Rijsnelheid met last/onbelast	km/u	5 / 5	6 / 6		
	5.2	Hefsnelheid met last/onbelast	m/s	0,03 / 0,03	0,05 / 0,06		
	5.3	Daalsnelheid met last/onbelast	m/s	0,05 / 0,02	0,06 / 0,05		
	5.8	Max. helling met last/onbelast	%	8 / 20	10 / 20		
	5.10	Rem		generatorisch			

E-motor/elektronica	6.1	Rijmotor, vermogen S2 60 min	kW	0,9	1,1		
	6.2	Hefmotor, vermogen bij S3	kW	1,2			
	6.3	Accu volgens DIN 43531/35/36		nee			
	6.4	Accuspanning/nominaal vermogen	V / Ah	25,6 / 50			
	6.5	Accugewicht	kg	23,8			
	6.6.1	Energieverbruik volgens EN-cyclus	kWh/u	0,3	0,31	0,33	0,35
	6.6.2	CO2-equivalent volgens EN ISO 23308	kg/h0	0,2			
	6.7	Omslag	t/h	59	101	117	129
Overig	8.1	Type rijregeling		AC			
	10.7	Geluidsniveau volgens EN12053	dB (A)	61	58		
- Dit typeblad volgens VDI-richtlijn 2198 noemt alleen de technische waarden van de standaardmachine. Afwijkende banden, andere hefmasten, extra systemen etc. kunnen resulteren in andere waarden.							

De opgegeven waarden hebben betrekking op de accuurimte XS met accu van 50 Ah en geheven lastdeel.

- VDI-nr. 1.8: lastdeel gedaald: $x + 67$ mm.
- VDI-nr. 1.9: bij accuurimte S: $y + 50$ mm; lastdeel gedaald: $y + 67$ mm.
- VDI-nr. 3.3: geldt voor enkelvoudig lastwiel; EJE 114i: bij tandem: $\emptyset 82 \times 70$; bij drievoudig: $\emptyset 82 \times 35$; EJE 116i - 120i: bij tandem: $\emptyset 82 \times 85$; bij drievoudig: $\emptyset 82 \times 42$.
- VDI-nr. 4.15: bij tandemwielen en drievoudige wielen is $h_{13} = 83$ mm.
- VDI-nr. 4.19: bij accuurimte S: $l_1 + 50$ mm.
- VDI-nr. 4.20: bij accuurimte S: $l_2 + 50$ mm.
- VDI-nr. 4.34.1: bij accuurimte S: gangpadbreedte + 50 mm.
- VDI-nr. 4.34.2: bij accuurimte S: gangpadbreedte + 50 mm.
- VDI-nr. 4.35: bij accuurimte S: $W_a + 50$ mm; lastdeel gedaald: $W_a + 67$ mm.
- VDI-nr. 6.2: hefmotor, vermogen bij 4,5% ED.

De Duitse fabrieken in Norderstedt,
Moosburg en Landsberg zijn gecertificeerd,
evenals ons onderdelenmagazijn in
Kaltenkirchen. ISO 9001
ISO 14001

Jungheinrich intern transport materieel
voldoet aan de Europese
veiligheidsvoorschriften.



 **JUNGHEINRICH**