



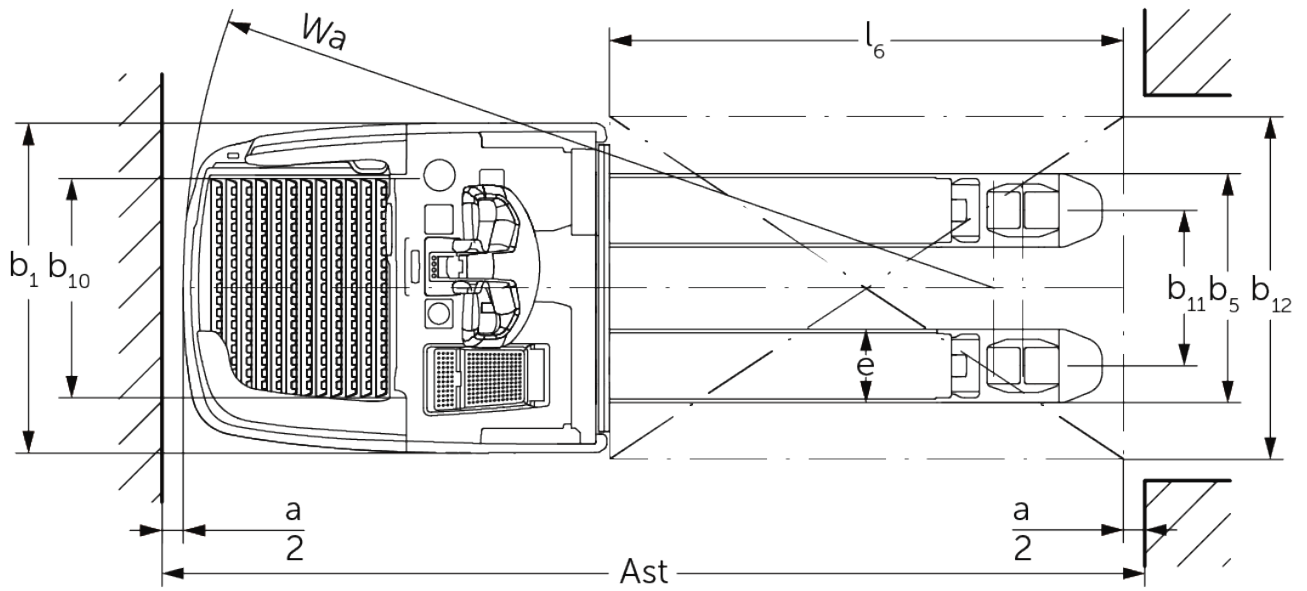
## Elektrische meerijpalletwagen

### ERE 2i

Hefhoogte: 122 mm / Draagvermogen: 2500 kg



# ERE 2i



## VDI-tabel

|                     |                            |   |       |           |                        |
|---------------------|----------------------------|---|-------|-----------|------------------------|
| Kenmerken           | 1.1                        | Fabrikant (korte naam)                                      |       |           | Jungheinrich           |
|                     | 1.2                        | Typeaanduiding fabrikant                                    |       |           | ERE 225i               |
|                     | 1.3                        | Aandrijving   |       |           | Elektrisch             |
|                     | 1.4                        | Bediening   |       |           | Dissel                 |
|                     | 1.5                        | Draagvermogen/last  | Q     | kg        | 2500                   |
|                     | 1.6                        | Lastzwaartepuntafstand                                      | c     | mm        | 600                    |
|                     | 1.8                        | Lastafstand   | x     | mm        | 898                    |
|                     | 1.9                        | Wielbasis   | y     | mm        | 1255                   |
| Gewichten           | 2.1.1                      | Eigen gewicht (incl. accu)                                  |       | kg        | 810                    |
|                     | 2.2                        | Aslast met last voor/achter                                 |       | kg        | 1390 / 1920            |
|                     | 2.3                        | Aslast onbelast voor/achter                                 |       | kg        | 670 / 140              |
| Wielen/chassis      | 3.1                        | Banden  |       |           | Polyurethaan (PU)      |
|                     | 3.2                        | Bandenmaat, voor  |       |           | ø 230 x 77             |
|                     | 3.3                        | Bandenmaat, achter  |       |           | ø 85 x 110 / ø 85 x 85 |
|                     | 3.4                        | Extra wielen  |       |           | ø 140 x 57             |
|                     | 3.5                        | Wielen, aantal voor/achter (x = aangedreven)                |       |           | 1x + 2 / 2 oder 4      |
|                     | 3.6                        | Spoorbreedte, voor  | b10   | mm        | 512                    |
|                     | 3.7                        | Spoorbreedte, achter  | b11   | mm        | 363                    |
| Afmetingen          | 4.4                        | Heffing (h3)  | h3    | mm        | 120                    |
|                     | 4.9                        | Hoogte disselgreep tijdens rijden min./max.                 | h14   | mm        | 1215 / 1275            |
|                     | 4.15                       | Gedaalde hoogte   | h13   | mm        | 85                     |
|                     | 4.19                       | Totale lengte   | l1    | mm        | 2139                   |
|                     | 4.20                       | Lengte inclusief vorkrug                                    | l2    | mm        | 989                    |
|                     | 4.21.1                     | Totale breedte  | b1    | mm        | 770                    |
|                     | 4.22                       | Vorkafmetingen  | s/e/l | mm        | 56 x 172 x 1150        |
|                     | 4.25                       | Maat over de vorken   | b5    | mm        | 535                    |
|                     | 4.32                       | Bodemvrijheid midden wielbasis                              | m2    | mm        | 29                     |
|                     | 4.34.1                     | Werkbreedte (pallet 1000 x 1200 dwars)                      | Ast   | mm        | 2346                   |
|                     | 4.34.2                     | Werkbreedte (pallet 800x1200 longitudinaal)                 | Ast   | mm        | 2396                   |
|                     | 4.35                       | Draaicirkel   | Wa    | mm        | 1894                   |
| Prestaties          | 5.1                        | Rijsnelheid met last/onbelast (Efficiency   drivePLUS)      |       | km/u      | 9 / 12   9 / 14        |
|                     | 5.2                        | Hefsnelheid met last/onbelast                               |       | m/s       | 0,05 / 0,07            |
|                     | 5.3                        | Daalsnelheid met last/onbelast                              |       | m/s       | 0,12 / 0,05            |
|                     | 5.7                        | Nominale helling met last/onbelast (Efficiency   drivePLUS) |       | %         | 8 / 16   8 / 16        |
|                     | 5.10                       | Rem   |       |           | generatorisch          |
| E-motor/elektronica | 6.1                        | Rijmotor, vermogen S2 60 min (Efficiency   drivePLUS)       |       | kW        | 2,8   3,2              |
|                     | 6.2                        | Hefmotor, vermogen bij S3                                   |       | kW        | 2,2                    |
|                     | 6.3                        | Accu volgens DIN 43531/35/36                                |       |           | Jungheinrich Li-ion    |
|                     | 6.4                        | Accuspanning/nominaal vermogen                              |       | V / Ah    | 24 / 260               |
|                     | 6.5                        | Accugewicht   |       | kg        | 100                    |
|                     | 6.6.1                      | Energieverbruik volgens EN-cyclus (Efficiency   PLUS)       |       | kWh/u     | 0,42   0,45            |
|                     | 6.6.2                      | CO2-equivalent volgens EN ISO 23308 (Efficiency   PLUS)     |       | kg/h0     | 0,2   0,3              |
| 6.7                 | Omslag (Efficiency   PLUS) |   | t/h   | 205   210 |                        |

|   |       |   |        |            |
|---|-------|---|--------|------------|
|   | 6.8   | Omzetefficiëntie volgens VDI 2198 (Efficiency   PLUS) | t/kWh  | 139   131  |
|   | 6.8.1 | Energieverbruik bij max. omslag (Efficiency   PLUS)   | kWh/u  | 1,48   1,6 |
| Overig  | 10.7  | Geluidsniveau volgens EN12053                         | dB (A) | 67,1       |
| - Dit typeblad volgens VDI-richtlijn 2198 noemt alleen de technische waarden van de standaardmachine. Afwijkende banden, andere hefmasten, extra systemen etc. kunnen resulteren in andere waarden. |       |   |        |            |

De waarden in de tabel gelden voor stapplatform vast, accuimte M geïntegreerd, accu 260 Ah, vorklengte 1150 mm, lastdeel geheven.

Instaphoogte stapplatform: 202 / 214 mm (stapplatform standaard / vering stapplatform verstelbaar).

Bodemvrijheid aan het einde van het stapplatform: 117 / 98 mm (stapplatform standaard / stapplatform compact).

- VDI-nr. 1.8: lastdeel gedaald:  $x + 66$  mm.
- VDI-nr. 1.9: lastdeel gedaald:  $y + 66$  mm.
- VDI-nr. 4.19: Bij stapplatform compact:  $l1 - 103$  mm.
- VDI-nr. 4.20: bij stapplatform compact:  $l2 - 103$  mm.
- VDI-nr. 4.34.1: diagonaal volgens VDI: gangpadbreedte + 357 mm. Bij stapplatform compact: gangpadbreedte - 108 mm.
- VDI-nr. 4.34.2: diagonaal volgens VDI: gangpadbreedte + 199 mm. Bij stapplatform compact: gangpadbreedte - 108 mm.
- VDI-nr. 4.35: lastdeel gedaald:  $Wa + 66$  mm. Bij stapplatform compact: gangpadbreedte - 108 mm.

De Duitse fabrieken in Norderstedt,  
Moosburg en Landsberg zijn gecertificeerd,  
evenals ons onderdelenmagazijn in  
Kaltenkirchen. ISO 9001  
ISO 14001

Jungheinrich intern transport materieel  
voldoet aan de Europese  
veiligheidsvoorschriften. 

**JUNGHEINRICH**