



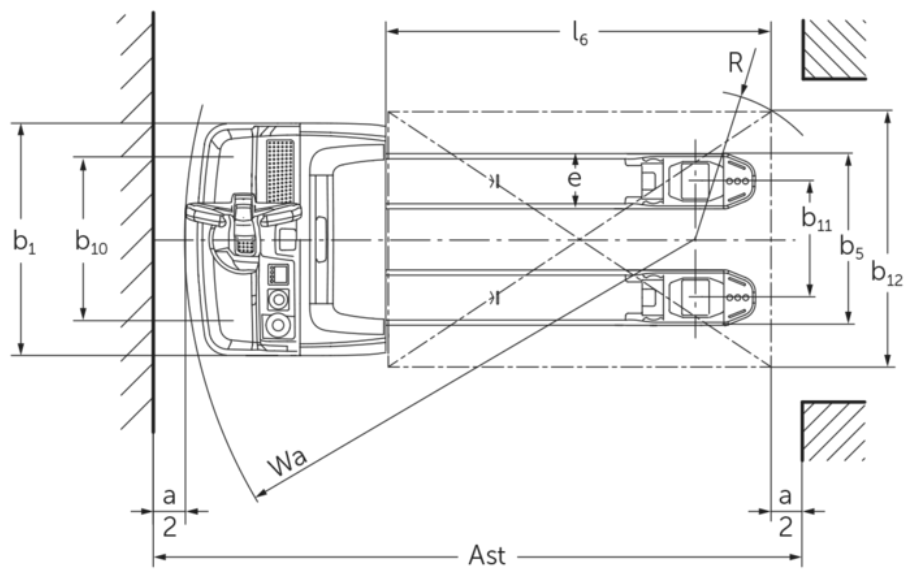
Elektrische palletwagen

EJE 222r/225r

Hefhoogte: 122 mm / Draagvermogen: 2200-2500 kg



EJE 222r/225r





VDI-tabel

			Jungheinrich	
			EJE 222r	EJE 225r
Kenmerken	1.1	Fabrikant (korte naam)		
	1.2	Typeaanduiding fabrikant		
	1.3	Aandrijving		Elektrisch
	1.4	Bediening		Meeloop
	1.5	Draagvermogen/last	Q kg	2200 2500
	1.6	Lastzwaartepuntafstand	c mm	600
	1.8	Lastafstand	x mm	908
	1.9	Wielbasis	y mm	1351
	Gewichten	2.1.1	Eigen gewicht (incl. accu)	kg
2.2		Aslast met last voor/achter	kg	889 / 1885 980 / 2087
2.3		Aslast onbelast voor/achter	kg	418 / 142
Wielen/chassis	3.1	Banden		Polyurethaan (PU)
	3.2	Bandenmaat, voor		Ø 230 x 70
	3.3	Bandenmaat, achter		Ø 85 x 110
	3.4	Extra wielen		Ø 100 x 40
	3.5	Wielen, aantal voor/achter (x = aangedreven)		1x + 2 / 2
	3.6	Spoorbreedte, voor	b10 mm	510
	3.7	Spoorbreedte, achter	b11 mm	363
Afmetingen	4.4	Heffing (h3)	h3 mm	122
	4.9	Hoogte disselgreep tijdens rijden min./max.	h14 mm	750 / 1237
	4.15	Gedaalde hoogte	h13 mm	85
	4.19	Totale lengte	l1 mm	1737
	4.20	Lengte inclusief vorkrug	l2 mm	587
	4.21.1	Totale breedte	b1 mm	724
	4.22	Vorkafmetingen	s/e/l mm	55 x 172 x 1150
	4.25	Maat over de vorken	b5 mm	535
	4.32	Bodemvrijheid midden wielbasis	m2 mm	30
	4.34.1	Werkbreedte (pallet 1000 × 1200 dwars)	Ast mm	2338
4.34.2	Werkbreedte (pallet 800x1200 longitudinaal)	Ast mm	2227	
4.35	Draaicirkel	Wa mm	1532	
Prestaties	5.1	Rijsnelheid met last/onbelast	km/u	6 / 6
	5.2	Hefsnelheid met last/onbelast	m/s	0,05 / 0,07
	5.3	Daalsnelheid met last/onbelast	m/s	0,05 / 0,04
	5.8	Max. helling met last/onbelast	%	8 / 20
	5.10	Rem		generatorisch
E-motor/elektronica	6.1	Rijmotor, vermogen S2 60 min	kW	1,7
	6.2	Hefmotor, vermogen bij S3	kW	2,2
	6.4	Accuspanning/nominaal vermogen	V / Ah	24 / 250
	6.5	Accugewicht	kg	220
	6.6.1	Energieverbruik volgens EN-cyclus	kWh/u	0,35 0,37
	6.6.2	CO2-equivalent volgens EN ISO 23308	kg/h0	0,2
	6.7	Omslag	t/h	123 148
	6.8.1	Energieverbruik bij max. omslag	kWh/u	0,77 0,82

Overig	8.1	Type rijregeling		AC
	10.7	Geluidsniveau volgens EN12053	dB (A)	70
- Dit typeblad volgens VDI-richtlijn 2198 noemt alleen de technische waarden van de standaardmachine. Afwijkende banden, andere hefmasten, extra systemen etc. kunnen resulteren in andere waarden.				

- VDI-nr. 1.8: 1.9: 4.35: lastdeel gedaald: + 56 mm
- VDI-nr. 4.34: lastdeel gedaald: + 25 mm
- VDI-nr. 1.9: 4.19: 4.19.1: 4.20: 4.33: 4.34: 4.35: met zijdelingse accuwissel: M - L/M SBE + 72 mm; L - L SBE + 53 mm

De Duitse fabrieken in Norderstedt,
Moosburg en Landsberg zijn gecertificeerd,
evenals ons onderdelenmagazijn in
Kaltenkirchen. ISO 9001
ISO 14001

Jungheinrich intern transport materieel
voldoet aan de Europese
veiligheidsvoorschriften. 

**JUNGHEINRICH**