



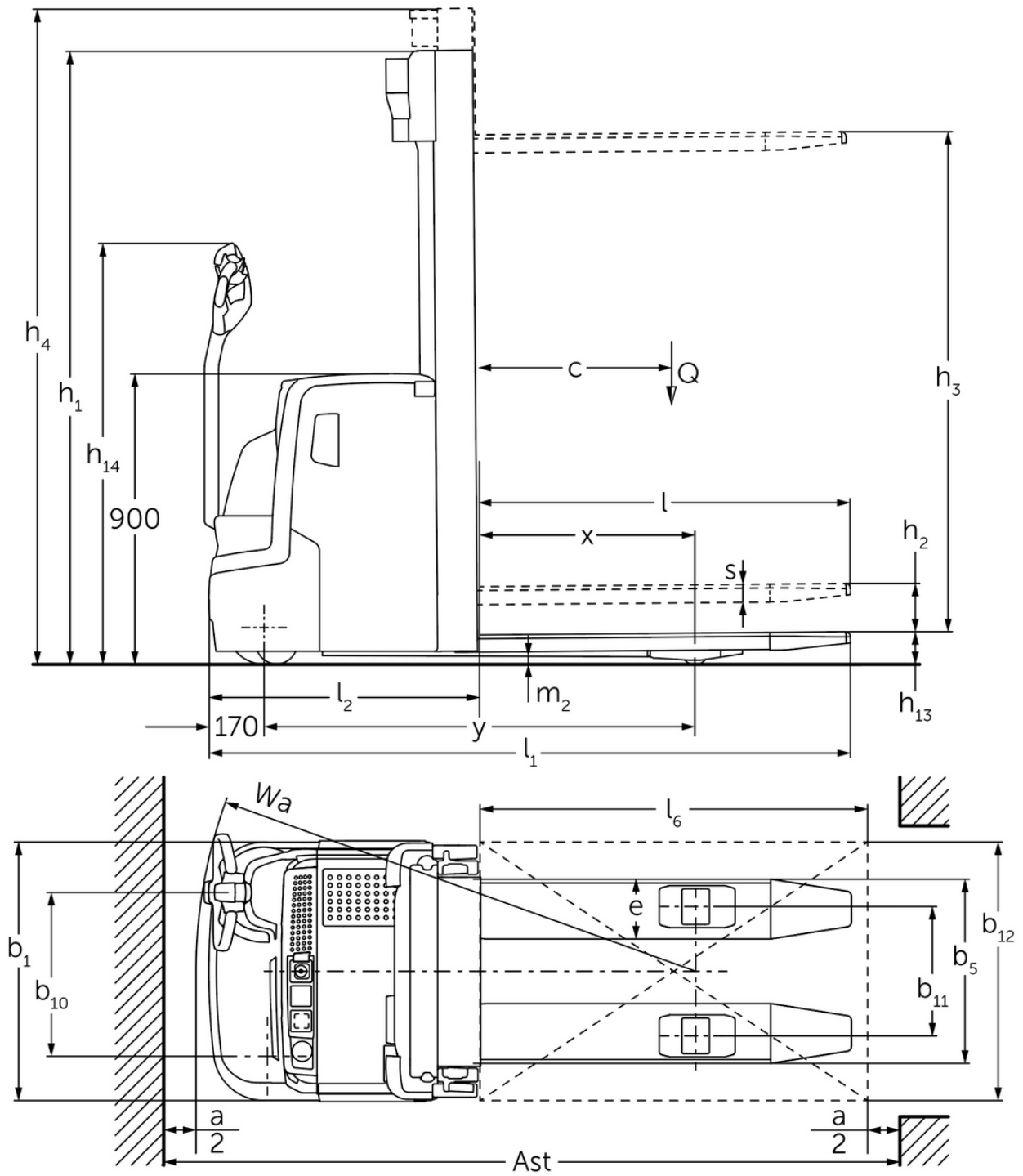
Elektrische stapelaar

EJC 212-230

Hefhoogte: 2500-6000 mm / Draagvermogen: 1200-3000 kg



EJC 212-230



EJC 212–230

EJC 212	Heffing (h3)	Ingeschoven masthoogte (h1)	Vrije heffing (h2)	Uitgeschoven masthoogte (h4)
Drievoudige mast DZ	4090 mm	1845 mm	1338 mm	4597 mm
	4300 mm	1915 mm	1408 mm	4807 mm
	4700 mm	2050 mm	1543 mm	5207 mm
Tweevoudige mast ZT	2500 mm	1750 mm	100 mm	2975 mm
	2700 mm	1850 mm	100 mm	3175 mm
	2900 mm	1950 mm	100 mm	3375 mm
	3200 mm	2100 mm	100 mm	3675 mm
	3600 mm	2300 mm	100 mm	4075 mm
	4100 mm	2550 mm	100 mm	4575 mm
	4300 mm	2650 mm	100 mm	4775 mm
Tweevoudige mast ZZ	2500 mm	1700 mm	1225 mm	2975 mm
	2900 mm	1900 mm	1425 mm	3375 mm
	3200 mm	2050 mm	1575 mm	3675 mm
	3600 mm	2250 mm	1775 mm	4075 mm
	4100 mm	2500 mm	2025 mm	4575 mm
	4300 mm	2600 mm	2125 mm	4775 mm
EJC 214	Heffing (h3)	Ingeschoven masthoogte (h1)	Vrije heffing (h2)	Uitgeschoven masthoogte (h4)
Drievoudige mast DZ	4090 mm	1830 mm	1341 mm	4579 mm
	4300 mm	1900 mm	1411 mm	4789 mm
	4690 mm	2030 mm	1541 mm	5179 mm
	5350 mm	2250 mm	1761 mm	5839 mm
Tweevoudige mast ZT	2500 mm	1750 mm	100 mm	2975 mm
	2700 mm	1850 mm	100 mm	3175 mm
	2900 mm	1950 mm	100 mm	3375 mm
	3200 mm	2100 mm	100 mm	3675 mm
	3600 mm	2300 mm	100 mm	4075 mm
	4100 mm	2550 mm	100 mm	4575 mm
	4300 mm	2650 mm	100 mm	4775 mm
	4500 mm	2750 mm	100 mm	4975 mm
Tweevoudige mast ZZ	2500 mm	1700 mm	1225 mm	2975 mm
	2900 mm	1900 mm	1425 mm	3375 mm
	3200 mm	2050 mm	1575 mm	3675 mm
	3600 mm	2250 mm	1775 mm	4075 mm
	4100 mm	2500 mm	2025 mm	4575 mm
	4300 mm	2600 mm	2125 mm	4775 mm
EJC 214, EJC 216	Heffing (h3)	Ingeschoven masthoogte (h1)	Vrije heffing (h2)	Uitgeschoven masthoogte (h4)
Drievoudige mast DZ	6000 mm	2500 mm	1968 mm	6532 mm
EJC 216	Heffing (h3)	Ingeschoven masthoogte (h1)	Vrije heffing (h2)	Uitgeschoven masthoogte (h4)

Drievoudige mast DZ	3990 mm	1830 mm	1298 mm	4522 mm
	4200 mm	1900 mm	1368 mm	4732 mm
	4590 mm	2030 mm	1498 mm	5122 mm
	5250 mm	2250 mm	1718 mm	5782 mm
Tweevoudige mast ZT	2400 mm	1750 mm	100 mm	2925 mm
	2600 mm	1850 mm	100 mm	3125 mm
	2800 mm	1950 mm	100 mm	3325 mm
	3100 mm	2100 mm	100 mm	3625 mm
	3500 mm	2300 mm	100 mm	4025 mm
	3800 mm	2450 mm	100 mm	4325 mm
	4000 mm	2550 mm	100 mm	4525 mm
	4200 mm	2650 mm	100 mm	4725 mm
Tweevoudige mast ZZ	2400 mm	1700 mm	1175 mm	2925 mm
	2800 mm	1900 mm	1375 mm	3325 mm
	3100 mm	2050 mm	1525 mm	3625 mm
	3500 mm	2250 mm	1725 mm	4025 mm
	4000 mm	2500 mm	1975 mm	4525 mm
	4200 mm	2600 mm	2075 mm	4725 mm
EJC 220	Heffing (h3)	Ingeschoven masthoogte (h1)	Vrije heffing (h2)	Uitgeschoven masthoogte (h4)
Drievoudige mast DZ	3750 mm	1900 mm	1218 mm	4432 mm
	4200 mm	2050 mm	1368 mm	4882 mm
	4800 mm	2250 mm	1568 mm	5482 mm
Tweevoudige mast ZT	2540 mm	1950 mm	100 mm	3195 mm
	2840 mm	2100 mm	100 mm	3495 mm
	3540 mm	2450 mm	100 mm	4195 mm
Tweevoudige mast ZZ	2540 mm	1900 mm	1245 mm	3195 mm
	2840 mm	2050 mm	1395 mm	3495 mm
	3540 mm	2400 mm	1745 mm	4195 mm
EJC 230	Heffing (h3)	Ingeschoven masthoogte (h1)	Vrije heffing (h2)	Uitgeschoven masthoogte (h4)
Drievoudige mast DZ	4250 mm	2075 mm	1320 mm	5006 mm
	4700 mm	2225 mm	1470 mm	5456 mm
Tweevoudige mast ZT	2800 mm	2075 mm	100 mm	3558 mm

VDI-tabel

		Jungheinrich						
		EJC 212	EJC 214	EJC 216	EJC 220	EJC 230		
Kenmerken	1.1	Fabrikant (korte naam)						
	1.2	Typeaanduiding fabrikant						
	1.3	Aandrijving	Elektrisch					
	1.4	Bediening	Meeloop					
	1.5	Draagvermogen/last	Q kg	1200	1400	1600	2000	3000
	1.6	Lastzwaartepuntafstand	c mm	600				
	1.8	Lastafstand	x mm	689	668		635	
	1.9	Wielbasis	y mm	1196	1264		1336	1470
	Gewichten	2.1.1	Eigen gewicht (incl. accu)	kg	880	1039	1044	1207
2.2		Aslast met last voor/achter	kg	660 / 1420	794 / 1645	814 / 1830	878 / 2329	1409 / 3523
2.3		Aslast onbelast voor/achter	kg	590 / 290	721 / 318	724 / 320	805 / 402	1259 / 693
Wielen/chassis	3.1	Banden	Polyurethaan (PU)					
	3.2	Bandenmaat, voor	Ø 230 x 70					
	3.3	Bandenmaat, achter	Ø 85 x 110		Ø 85 x 85	Ø 85 x 110		
	3.4	Extra wielen	Ø 140 x 54					
	3.5	Wielen, aantal voor/achter (x = aangedreven)	1x + 1 / 2		1x + 1 / 4			
	3.6	Spoorbreedte, voor	b10 mm	507				
	3.7	Spoorbreedte, achter	b11 mm	400			370	
Afmetingen	4.2	Ingeschoven masthoogte (h1)	h1 mm	1950		2100	2075	
	4.3	Vrije heffing (h2)	h2 mm	100				
	4.4	Heffing (h3)	h3 mm	2900	2800	2840	2800	
	4.5	Uitgeschoven masthoogte (h4)	h4 mm	3375	3325	3495	3558	
	4.9	Hoogte disselgreep tijdens rijden min./max.	h14 mm	850 / 1305				
	4.15	Gedaalde hoogte	h13 mm	90			95	
	4.19	Totale lengte	l1 mm	1827	1916	1988	2129	
	4.20	Lengte inclusief vorkrug	l2 mm	677	766	838	979	
	4.21.1	Totale breedte	b1 mm	800				
	4.22	Vorkafmetingen	s/ e/l mm	56 x 185 x 1150			85 x 210 x 1150	
	4.23	Vorkenbord aansluitklasse		2A		2B		
	4.25	Maat over de vorken	b5 mm	570			580	
	4.32	Bodemvrijheid midden wielbasis	m2 mm	28	25	18	20	
	4.34.1	Werkbreedte (pallet 1000 x 1200 dwars)	Ast mm	2068	2178	2250	-	
	4.34.2	Werkbreedte (pallet 800x1200 longitudinaal)	Ast mm	2118	2228	2300	2532	
4.35	Draaicirkel	Wa mm	1407	1496	1568	1720		
Prestaties	5.1	Rijsnelheid met last/onbelast	km/u	6 / 6			5,5 / 5,5	
	5.2	Hefsnelheid met last/onbelast	m/s	0,2 / 0,4	0,16 / 0,3	0,15 / 0,3	0,11 / 0,34	0,07 / 0,15
	5.3	Daalsnelheid met last/onbelast	m/s	0,45 / 0,35		0,5 / 0,35	0,25 / 0,25	
	5.8	Max. helling met last/onbelast	%	8 / 16		7 / 16	5 / 16	2 / 14

E-motor/elektronica	6.1	Rijmotor, vermogen S2 60 min	kW	1	1,6			
	6.2	Hefmotor, vermogen bij S3	kW	3				
	6.3	Accu volgens DIN 43531/35/36		nee				
	6.4	Accuspanning/nominaal vermogen	V / Ah	24 / 200	24 / 300		24 / 375	
	6.5	Accugewicht	kg	185	243		288	
	6.6	Energieverbruik volgens VDI-cyclus	kWh/u	1,05	1,18	1,32	-	
	6.6.1	Energieverbruik volgens EN-cyclus	kWh/u	0,77	0,83	0,91	1,08	0,92
	6.6.2	CO2-equivalent volgens EN ISO 23308	kg/h0	0,4		0,5	0,6	0,5
Overig	8.1	Type rijregeling		AC				
	10.7	Geluidsniveau volgens EN12053	dB (A)	63			70	
- Dit typeblad volgens VDI-richtlijn 2198 noemt alleen de technische waarden van de standaardmachine. Afwijkende banden, andere hefmasten, extra systemen etc. kunnen resulteren in andere waarden.								

De waarden in de tabel gelden voor accuromte S-verticale accuwissel (EJC 212), M-verticale accuwissel (EJC 214/216), L-verticale accuwissel (EJC 220/230), hefmast ZT2.800/2.840/2.900 mm.

- VDI-nr. 1.8 bij EJC 212 / 214 / 216: bij DZ-mast: x - 42 mm.
- VDI-nr. 1.8 bij EJC 220: bij accuromte L-verticale accuwissel of L-zijdelingse accuwissel en DZ-mast: x - 1 mm, M Li-ion en DZ-mast: x - 71 mm.
- VDI-nr. 1.8 bij EJC 230: bij DZ-mast: x + 104 mm.
- VDI-nr. 1.9 bij EJC 212: bij accuromte M-verticale accuwissel of M Li-ion: y + 68 mm, L-verticale accuwissel of L-zijdelingse accuwissel: y + 140 mm.
- VDI-nr. 1.9 bij EJC 214 / 216: bij accuromte M Li-ion: y + 0 mm, L-verticale accuwissel of L-zijdelingse accuwissel: y + 72 mm.
- VDI-nr. 1.9 bij EJC 220: bij accuromte L-verticale accuwissel of L-zijdelingse accuwissel en DZ-mast: y + 70 mm, M Li-ion: y - 72 mm.
- VDI-nr. 1.9 bij EJC 230: bij DZ-mast: y + 104 mm.
- VDI-nr. 3.3 bij EJC 212 / 214 / 216: tandem: Ø85 x 85 mm.
- VDI-nr. 4.19 bij EJC 212: bij DZ-mast: l1 + 42 mm; bij accuromte M-verticale accuwissel of M Li-ion: l1 + 68 mm, L-verticale accuwissel of L-zijdelingse accuwissel: l1 + 140 mm.
- VDI-nr. 4.19 bij EJC 214 / 216: bij DZ-mast: l1 + 42 mm; bij accuromte M Li-ion: l1 + 0 mm, L-verticale accuwissel of L-zijdelingse accuwissel: l1 + 72 mm.
- VDI-nr. 4.19 bij EJC 220: bij DZ-mast: l1 + 71 mm, bij accuromte M Li-ion: l1 - 72 mm.
- VDI-nr. 4.19 bij EJC 230: bij DZ-mast: l1 + 26 mm.
- VDI-nr. 4.20 bij EJC 212: bij DZ-mast: l2 + 42 mm; bij accuromte M-verticale accuwissel of M Li-ion: l2 + 68 mm, L-verticale accuwissel of L-zijdelingse accuwissel: l2 + 140 mm.
- VDI-nr. 4.20 bij EJC 214 / 216: bij DZ-mast: l2 + 42 mm; bij accuromte M Li-ion: l2 + 0 mm, L-verticale accuwissel of L-zijdelingse accuwissel: l2 + 72 mm.
- VDI-nr. 4.20 bij EJC 220: bij DZ-mast: l2 + 71 mm, bij accuromte M Li-ion: l2 - 72 mm.
- VDI-nr. 4.20 bij EJC 230: bij DZ-mast: l2 + 26 mm.
- VDI-nr. 4.34.1 bij EJC 212: diagonaal volgens VDI: gangpadbreedte + 215 mm; bij accuromte M-verticale accuwissel of M Li-ion: gangpadbreedte + 68 mm, L-verticale accuwissel of L-zijdelingse accuwissel: gangpadbreedte + 140 mm; bij DZ-mast: gangpadbreedte + 42 mm.
- VDI-nr. 4.34.1 bij EJC 214 / 216: diagonaal volgens VDI: gangpadbreedte + 215 mm; bij accuromte M Li-ion: gangpadbreedte + 0 mm, L-verticale accuwissel of L-zijdelingse accuwissel: gangpadbreedte + 72 mm; bij DZ-mast: gangpadbreedte + 42 mm.
- VDI-nr. 4.34.1 bij EJC 220: diagonaal volgens VDI: gangpadbreedte + 215 mm; bij DZ-mast: gangpadbreedte + 71 mm; bij accuromte M Li-ion: gangpadbreedte - 72 mm.
- VDI-nr. 4.34.2 bij EJC 212: diagonaal volgens VDI: gangpadbreedte + 138 mm; bij accuromte M-verticale accuwissel of M Li-ion: gangpadbreedte + 68 mm, L-verticale accuwissel of L-zijdelingse accuwissel: gangpadbreedte + 140 mm; bij DZ-mast: gangpadbreedte + 42 mm.

- VDI-nr. 4.34.2 bij EJC 214 / 216: diagonaal volgens VDI: gangpadbreedte + 138 mm; bij accuimte M Li-ion: gangpadbreedte + 0 mm, L-verticale accuwissel of L-zijdelingse accuwissel: gangpadbreedte + 72 mm; bij DZ-mast: gangpadbreedte + 42 mm.
- VDI-nr. 4.34.2 bij EJC 220: diagonaal volgens VDI: gangpadbreedte + 138 mm; bij DZ-mast: gangpadbreedte + 71 mm; bij accuimte M Li-ion: gangpadbreedte - 72 mm.
- VDI-nr. 4.34.2 bij EJC 230: diagonaal volgens VDI: gangpadbreedte + 240 mm; bij DZ-mast: gangpadbreedte = 2.574 mm.
- VDI-nr. 4.35 bij EJC 212: bij accuimte M-verticale accuwissel of M Li-ion: Wa + 68 mm, L-verticale accuwissel of L-zijdelingse accuwissel: Wa + 140 mm.
- VDI-nr. 4.35 bij EJC 214 / 216: bij accuimte M Li-ion: Wa + 0 mm, L-verticale accuwissel of L-zijdelingse accuwissel: Wa + 72 mm.
- VDI-nr. 4.35 bij EJC 220: bij accuimte L-verticale accuwissel of L-zijdelingse accuwissel en DZ-mast: Wa + 70 mm.
- VDI-nr. 4.35 bij EJC 230: bij DZ-mast: Wa = 1760 mm.
- VDI-nr. 5.1 bij EJC 230: in lastrichting 5 km/u.
- VDI-nr. 5.3: bij ZZ- / DZ-mast: de daalsnelheid in vrije heffing ligt onder de vermelde waarden.

De Duitse fabrieken in Norderstedt,
Moosburg en Landsberg zijn gecertificeerd,
evenals ons onderdelenmagazijn in
Kaltenkirchen. ISO 9001
ISO 14001

Jungheinrich intern transport materieel
voldoet aan de Europese
veiligheidsvoorschriften. 

**JUNGHEINRICH**