

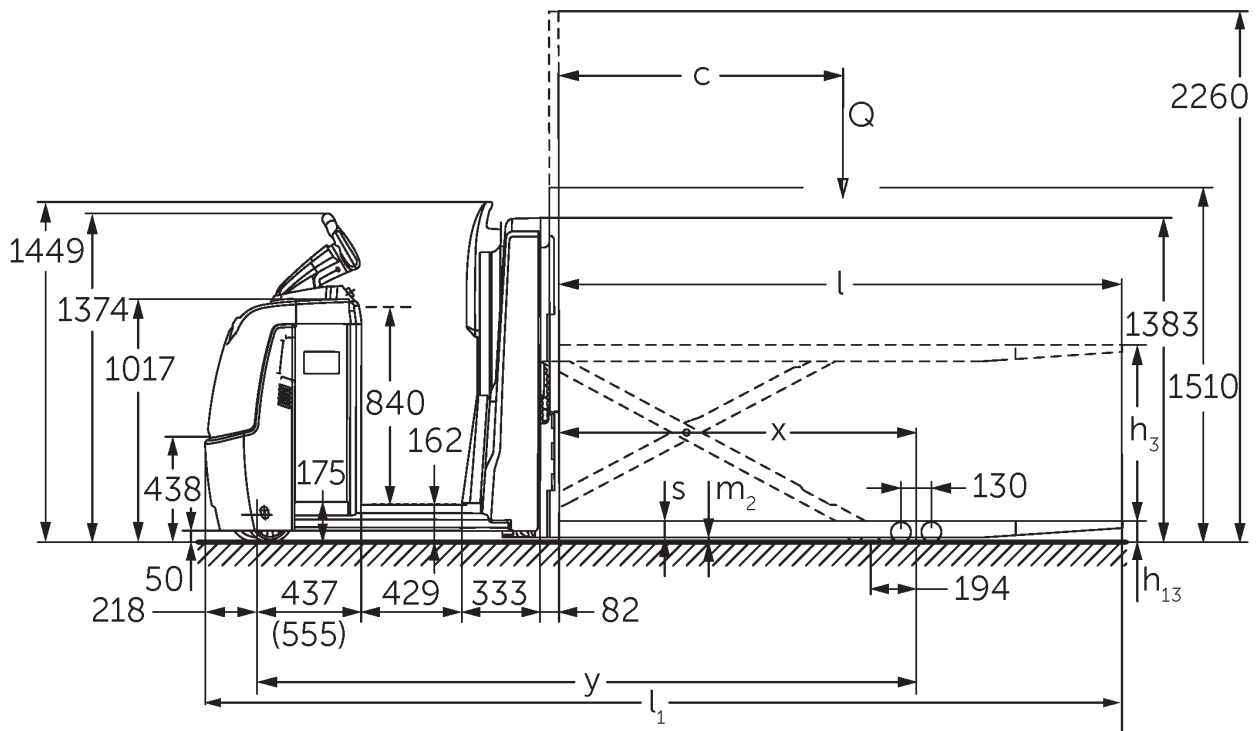


Horizontale orderpicker

ECE 320

Hefhoogte: 750 mm / Draagvermogen: 2000 kg





VDI-tabel

Kenmerken	1.1	Fabrikant (korte naam)		Jungheinrich	
	1.2	Typeaanduiding fabrikant		ECE 320	ECE 320 HP
	1.3	Aandrijving		Elektrisch	
	1.4	Bediening		Orderpicker	
	1.5	Draagvermogen/last	Q kg	2000	
	1.6	Lastzwaartepuntafstand	c mm	1200	
	1.8	Lastafstand	x mm	1522	
	1.9	Wielbasis	y mm	2652	2803
	Gewichten	2.1.1	Eigen gewicht (incl. accu)	kg	1300
2.2		Aslast met last voor/achter	kg	1120 / 2180	1240 / 2250
2.3		Aslast onbelast voor/achter	kg	900 / 400	1020 / 470
Wielen/chassis	3.1	Banden		Polyurethaan (PU)	
	3.2	Bandenmaat, voor		Ø 230 x 78	
	3.3	Bandenmaat, achter		Ø 85 x 85	
	3.4	Extra wielen		Ø 180 x 65	
	3.5	Wielen, aantal voor/achter (x = aangedreven)		1+1x/4	
	3.6	Spoorbreedte, voor	b10 mm	481	
	3.7	Spoorbreedte, achter	b11 mm	345	
	3.7.1	2. Spoorbreedte, achter	mm	375	
Afmetingen	4.4	Heffing (h3)	h3 mm	750	
	4.9	Hoogte disselgreep tijdens rijden min./max.	h14 mm	1374 / 1418	
	4.14	Stahoogte geheven	h12 mm	-	1002
	4.15	Gedaalde hoogte	h13 mm	90	
	4.19	Totale lengte	l1 mm	3747	3897
	4.20	Lengte inclusief vorkrug	l2 mm	1347	1497
	4.21.1	Totale breedte	b1 mm	810	
	4.22	Vorkafmetingen	s/e/l mm	70 x 195 x 2400	
	4.25	Maat over de vorken	b5 mm	540	
	4.32	Bodemvrijheid midden wielbasis	m2 mm	20	
	4.34.2	Werkbreedte (pallet 800x1200 longitudinaal)	Ast mm	3947	4097
	4.35	Draaicirkel	Wa mm	2869	3019
Prestaties	5.1	Rijsnelheid met last/onbelast (Efficiency drivePLUS)	km/u	9,5 / 12,5 9,5 / 14	
	5.2	Hefsnelheid met last/onbelast	m/s	0,09 / 0,16	
	5.3	Daalsnelheid met last/onbelast	m/s	0,11 / 0,11	
	5.8	Max. helling met last/onbelast (Efficiency drivePLUS)	%	6 / 15 6 / 15	
	5.10	Rem		generatorisch	
E-motor/elektronica	6.1	Rijmotor, vermogen S2 60 min (Efficiency drivePLUS)	kW	2,8 3,2	
	6.2	Hefmotor, vermogen bij S3	kW	1,5	
	6.4	Accuspanning/nominaal vermogen	V / Ah	24 / 465	
	6.5	Accugewicht	kg	370	
	6.6.1	Energieverbruik volgens EN-cyclus (Efficiency PLUS)	kWh/u	0,6 0,63	
	6.6.2	CO2-equivalent volgens EN ISO 23308 (Efficiency PLUS)	kg/h0	0,3 0,3	
	6.7	Omslag (Efficiency PLUS)	t/h	102 104	100 102
	6.8.1	Energieverbruik bij max. omslag (Efficiency PLUS)	kWh/u	1,52 1,72	1,53 1,72

Overig	8.1	Type rijregeling		AC
	10.5	Uitvoering besturing		elektrisch
	10.7	Geluidsniveau volgens EN12053	dB (A)	62
- Dit typeblad volgens VDI-richtlijn 2198 noemt alleen de technische waarden van de standaardmachine. Afwijkende banden, andere hefmasten, extra systemen etc. kunnen resulteren in andere waarden.				

Waarden voor accuümte L, standaard staplatform en vorklengte 2.400 mm; lastdeel gedaald.

- VDI-nr. 1.8: bij geheven lastdeel: x - 194 mm.
- VDI-nr. 1.9: bij accuümte XL of XL (ERE): y + 118 mm; bij verlengd staplatform: y + 50 mm; bij geheven lastdeel: y - 194 mm.
- VDI-nr. 4.14: ECE HP: h12 zie schets, maat 840 mm + 162 mm = 1.002 mm.
- VDI-nr. 4.19: bij accuümte XL of XL (ERE): l1 + 118 mm; bij verlengd staplatform: l1 + 50 mm.
- VDI-nr. 4.20: bij accuümte XL of XL (ERE): l2 + 118 mm; bij verlengd staplatform: l2 + 50 mm.
- VDI-nr. 4.34.2: bij accuümte XL of XL (ERE): gangpadbreedte + 118 mm; bij verlengd staplatform: gangpadbreedte + 50 mm; diagonaal volgens VDI: gangpadbreedte + 94 mm.
- VDI-nr. 4.35: bij accuümte XL of XL (ERE): Wa + 118 mm; bij de optie verlengd staplatform: Wa + 50 mm; bij geheven lastdeel: y - 194 mm.
- VDI-nr. 6.2: bij S3 10%.
- VDI-nr. 6.4: bij accuümte XL: 24 V / 620 Ah.
- VDI-nr. 6.5: bij accuümte XL: 460 kg.