



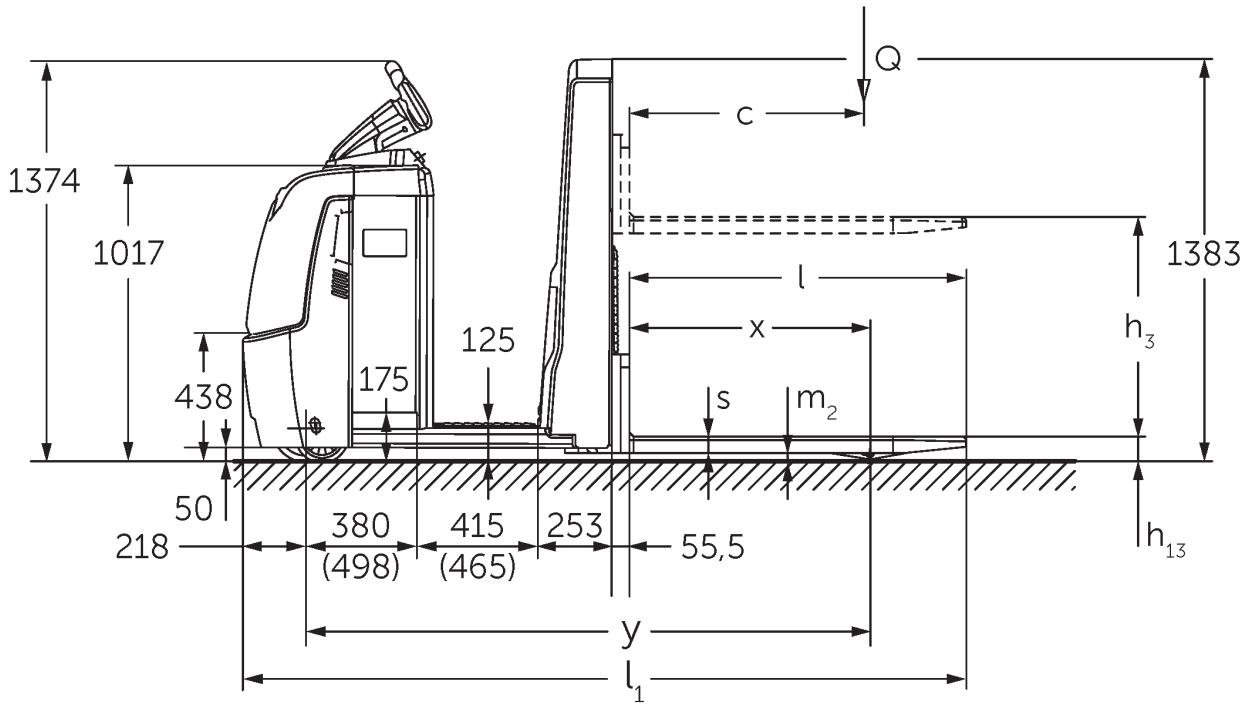
Horizontale orderpicker

ECE 310

Hefhoogte: 750 mm / Draagvermogen: 1000 kg

LI-ION
technology

ECE 310



VDI-tabel

| | | | Jungheinrich | |
|---------------------|-------------|---|----------------------------|---|
| | | | ECE 310 | ECE 310 HP |
| Kenmerken | 1.1 | Fabrikant (korte naam) | | |
| | 1.2 | Typeaanduiding fabrikant | | |
| | 1.3 | Aandrijving | | Elektrisch |
| | 1.4 | Bediening | | Orderpicker |
| | 1.5 | Draagvermogen/last | Q kg | 1000 |
| | 1.6 | Lastzwaartepuntafstand | c mm | 600 |
| | 1.8 | Lastafstand | x mm | 821 |
| | 1.9 | Wielbasis | y mm | 1925 2075 |
| | Gewichten | 2.1.1 | Eigen gewicht (incl. accu) | kg |
| 2.2 | | Aslast met last voor/achter | kg | 839 / 1245 869 / 1405 |
| 2.3 | | Aslast onbelast voor/achter | kg | 772 / 311 862 / 411 |
| Wielen/chassis | 3.1 | Banden | | Polyurethaan (PU) |
| | 3.2 | Bandenmaat, voor | | Ø 230 x 78 |
| | 3.3 | Bandenmaat, achter | | Ø 75 x 95 |
| | 3.4 | Extra wielen | | Ø 180 x 65 |
| | 3.5 | Wielen, aantal voor/achter (x = aangedreven) | | 1+1x/2 |
| | 3.6 | Spoorbreedte, voor | b10 mm | 481 |
| | 3.7 | Spoorbreedte, achter | b11 mm | 339 |
| | 3.7.1 | 2. Spoorbreedte, achter | mm | 379 |
| Afmetingen | 4.4 | Heffing (h3) | h3 mm | 750 |
| | 4.9 | Hoogte disselgreep tijdens rijden min./max. | h14 mm | 1374 / 1418 |
| | 4.14 | Stahoogte geheven | h12 mm | - 1002 |
| | 4.15 | Gedaalde hoogte | h13 mm | 90 |
| | 4.19 | Totale lengte | l1 mm | 2471 2621 |
| | 4.20 | Lengte inclusief vorkrug | l2 mm | 1321 1471 |
| | 4.21.1 | Totale breedte | b1 mm | 810 |
| | 4.22 | Vorkafmetingen | s/e/l mm | 56 x 185 x 1150 |
| | 4.25 | Maat over de vorken | b5 mm | 560 |
| | 4.32 | Bodemvrijheid midden wielbasis | m2 mm | 30 |
| | 4.34.2 | Werkbreedte (pallet 800x1200 longitudinaal) | Ast mm | 2721 2871 |
| 4.35 | Draaicirkel | Wa mm | 2142 2292 | |
| Prestaties | 5.1 | Rijsnelheid met last/onbelast (Efficiency drivePLUS) | km/u | 11,5 / 12,5 11,5 / 14 11 / 12,5 11 / 14 |
| | 5.2 | Hefsnelheid met last/onbelast | m/s | 0,17 / 0,33 |
| | 5.3 | Daalsnelheid met last/onbelast | m/s | 0,19 / 0,19 |
| | 5.8 | Max. helling met last/onbelast (Efficiency drivePLUS) | % | 6 / 15 6 / 15 |
| | 5.10 | Rem | | generatorisch |
| E-motor/elektronica | 6.1 | Rijmotor, vermogen S2 60 min (Efficiency drivePLUS) | kW | 2,8 3,2 |
| | 6.2 | Hefmotor, vermogen bij S3 | kW | 1,5 |
| | 6.4 | Accuspanning/nominaal vermogen | V / Ah | 24 / 465 |
| | 6.5 | Accugewicht | kg | 370 |
| | 6.6.1 | Energieverbruik volgens EN-cyclus (Efficiency PLUS) | kWh/u | 0,4 0,47 |
| | 6.6.2 | CO2-equivalent volgens EN ISO 23308 (Efficiency PLUS) | kg/h0 | 0,2 0,3 |
| | 6.7 | Omslag (Efficiency PLUS) | t/h | 65 68 64 67 |
| | 6.8.1 | Energieverbruik bij max. omslag (Efficiency PLUS) | kWh/u | 1,27 1,47 1,28 1,47 |

| | | | | |
|---|------|-------------------------------|--------|------------|
| Overig | 8.1 | Type rijregeling | | AC |
| | 10.5 | Uitvoering besturing | | elektrisch |
| | 10.7 | Geluidsniveau volgens EN12053 | dB (A) | 62 |
| - Dit typeblad volgens VDI-richtlijn 2198 noemt alleen de technische waarden van de standaardmachine. Afwijkende banden, andere hefmasten, extra systemen etc. kunnen resulteren in andere waarden. | | | | |

Waarden voor accuimte L: vorklengte 1.150 mm.

- VDI-nr. 1.9: bij accuimte XL of XL (ERE): $y + 118$ mm; bij verlengd stapplatform: $y + 50$ mm.
- VDI-nr. 4.14: ECE HP: h12 zie schets, maat 840 mm + 162 mm = 1.002 mm.
- VDI-nr. 4.19: bij accuimte XL of XL (ERE): $l1 + 118$ mm; bij verlengd stapplatform: $l1 + 50$ mm.
- VDI-nr. 4.20: bij accuimte XL of XL (ERE): $l2 + 118$ mm; bij verlengd stapplatform: $l2 + 50$ mm.
- VDI-nr. 4.34.2: bij accuimte XL of XL (ERE): gangpadbreedte + 118 mm; bij verlengd stapplatform: gangpadbreedte + 50 mm; diagonaal volgens VDI: gangpadbreedte + 94 mm.
- VDI-nr. 4.35: bij accuimte XL of XL (ERE): $Wa + 118$ mm; bij verlengd stapplatform: $Wa + 50$ mm.
- VDI-nr. 6.2: bij S3 10%.
- VDI-nr. 6.4: bij accuimte XL: 24 V / 620 Ah.
- VDI-nr. 6.5: bij accuimte XL: 460 kg.