



Verticale orderpicker

EKS 110

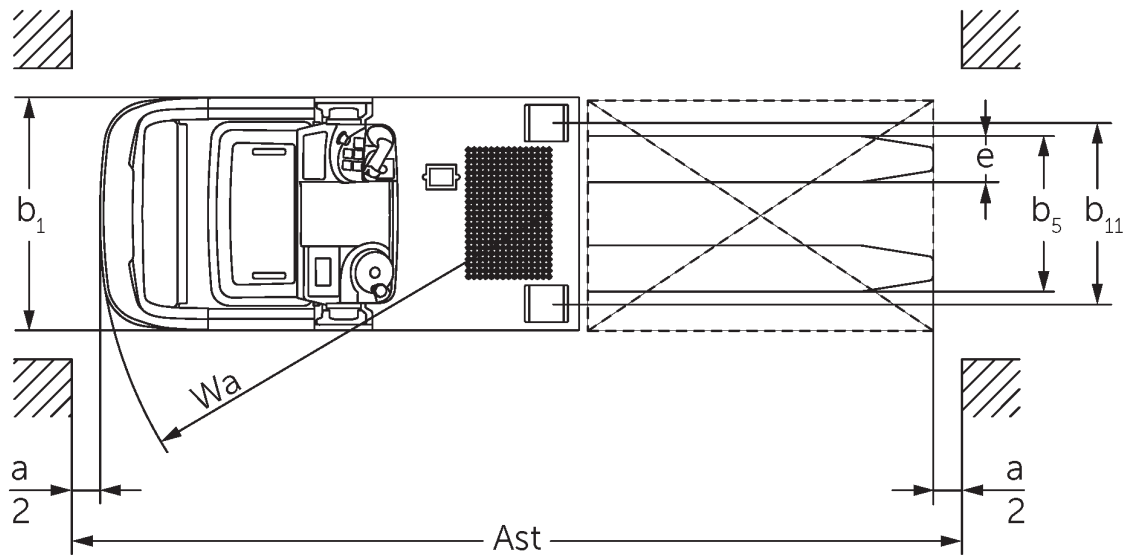
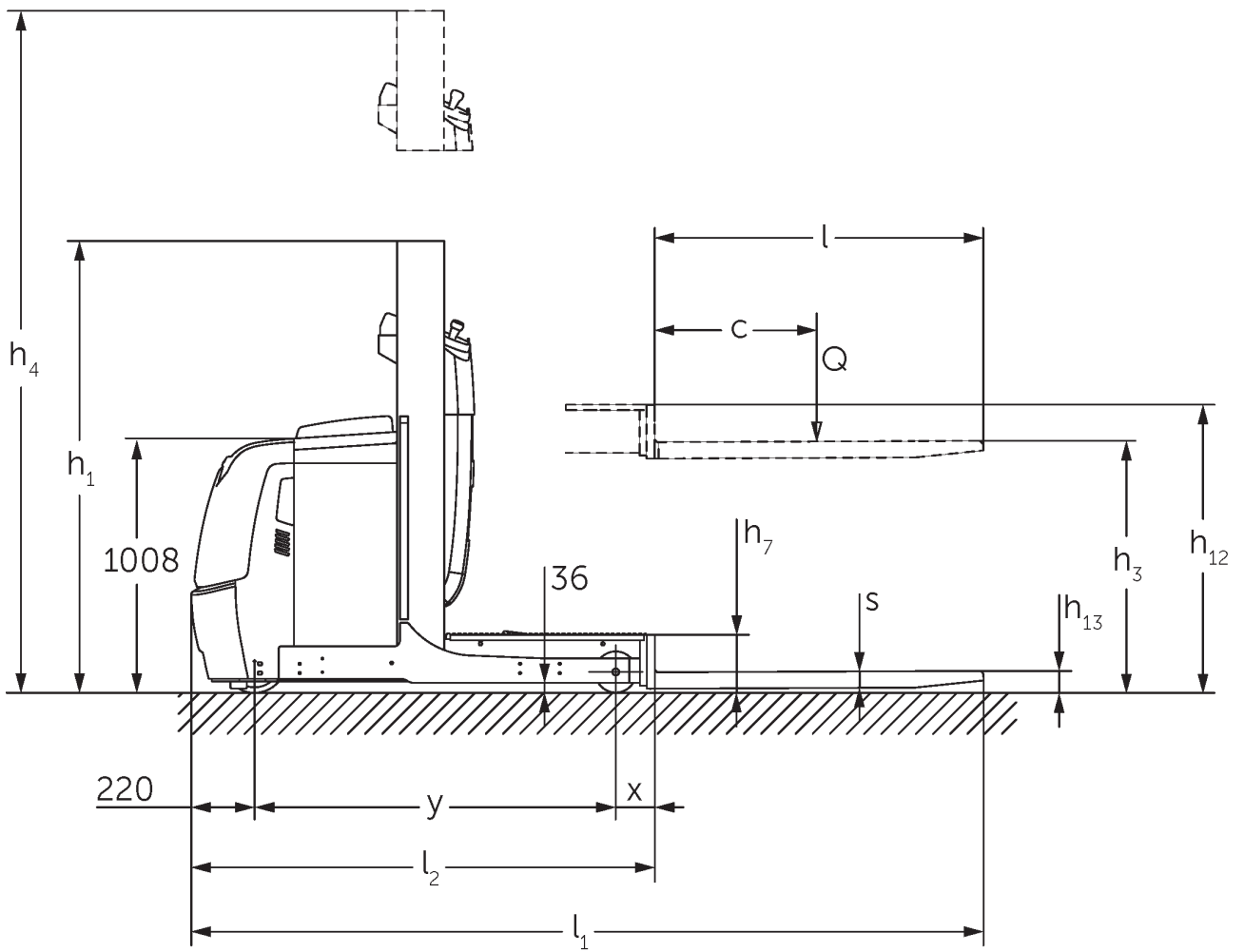
Hefhoogte: 1000-2800 mm / Draagvermogen: 1000 kg



EKS 110



Afbeelding toont EKS 110 Z 280 ZZ



Afgebeeld is de uitvoering EKS 110 L 100 E

VDI-tabel

				Jungheinrich	
				EKS 110 L 280 ZZ	EKS 110 Z 280 ZZ
Kenmerken	1.1	Fabrikant (korte naam)		Jungheinrich	
	1.2	Typeaanduiding fabrikant		EKS 110 L 280 ZZ	EKS 110 Z 280 ZZ
	1.3	Aandrijving		Elektrisch	
	1.4	Bediening		Orderpicker	
	1.5	Draagvermogen/last	Q kg	1000	
	1.6	Lastzwaartepuntafstand	c mm	600	
	1.8	Lastafstand	x mm	180	185
	1.9	Wielbasis	y mm	1385	
	Gewichten	2.1.1	Eigen gewicht (incl. accu)	kg	2268
2.2		Aslast met last voor/achter	kg	762 / 2506	754 / 2636
2.3		Aslast onbelast voor/achter	kg	1336 / 932	1328 / 1062
Wielen/chassis	3.1	Banden		Vulkollan®	
	3.2	Bandenmaat, voor		ø 230 x 80	
	3.3	Bandenmaat, achter		ø 150 x 130	
	3.5	Wielen, aantal voor/achter (x = aangedreven)		1x / 2	
	3.7	Spoorbreedte, achter	b11 mm	720	
Afmetingen	4.2	Ingeschoven masthoogte (h1)	h1 mm	2250	
	4.4	Heffing (h3)	h3 mm	2800	
	4.5	Uitgeschoven masthoogte (h4)	h4 mm	5030	
	4.7	Hoogte beschermend dak (cabine)	h6 mm	2230	
	4.8.1	Stahoogte	h7 mm	200	
	4.11	Extra heffing	h9 mm	-	800
	4.14	Stahoogte heeven	h12 mm	3000	
	4.15	Gedaalde hoogte	h13 mm	80	
	4.19	Totale lengte	l1 mm	2980	2985
	4.20	Lengte inclusief vorkrug	l2 mm	1780	1785
	4.21.1	Totale breedte	b1 mm	900	
	4.22	Vorkafmetingen	s/e/ l mm	60 x 160 x 1200	
	4.25	Maat over de vorken	b5 mm	540	
	4.26	Maat tussen de wielarmen/laadruimte	b4 mm	520	
	4.27	Breedte over geleidingswielen	b6 mm	1060	
	4.31	Bodemvrijheid met last onder hefmast	m1 mm	35	
4.34.1	Werkbreedte (pallet 1000 x 1200 dwars)	Ast mm	3127		
4.34.2	Werkbreedte (pallet 800x1200 longitudinaal)	Ast mm	3240	3245	
4.35	Draaicirkel	Wa mm	1603		
Prestaties	5.1	Rijsnelheid met last/onbelast (Efficiency drivePLUS)	km/u	9 / 9 9 / 11	
	5.2	Hefsnelheid met last/onbelast	m/s	0,23 / 0,31	
	5.3	Daalsnelheid met last/onbelast	m/s	0,28 / 0,26	
	5.7	Nominale helling met last/onbelast	%	5 / 10	
	5.10	Rem		generatorisch	
	5.11	Parkeerrem		Elektromagnetische veeraccumulatorrem	

E-motor/elektronica	6.1	Rijmotor, vermogen S2 60 min	kW	3,2
	6.2	Hefmotor, vermogen bij S3	kW	6
	6.3	Accu volgens DIN 43531/35/36		DIN 43535 B
	6.4	Accuspanning/nominaal vermogen	V / Ah	24 / 620
	6.5	Accugewicht	kg	480
	6.6.1	Energieverbruik volgens EN-cyclus	kWh/u	0,42
Overig	8.1	Type rijregeling		AC
	10.5	Uitvoering besturing		Elektrische stuurbevoegdiging
	10.7	Geluidsniveau volgens EN12053	dB (A)	61

- Dit typeblad volgens VDI-richtlijn 2198 noemt alleen de technische waarden van de standaardmachine. Afwijkende banden, andere hefmasten, extra systemen etc. kunnen resulteren in andere waarden.

- 4.2: L100E met beschermdak 2.230 mm.
- 4.5: L100E met beschermdak 3.230 mm.
- 4.7: L100E en Z100E beschermdak optioneel.

De Duitse fabrieken in Norderstedt,
Moosburg en Landsberg zijn gecertificeerd,
evenals ons onderdelenmagazijn in
Kaltenkirchen.

ISO 9001
ISO 14001

Jungheinrich intern transport materieel
voldoet aan de Europese
veiligheidsvoorschriften.



 **JUNGHEINRICH**

The logo features a red upward-pointing arrow integrated into the letter 'J' of the word 'JUNGHEINRICH', which is written in a bold, black, sans-serif font.