



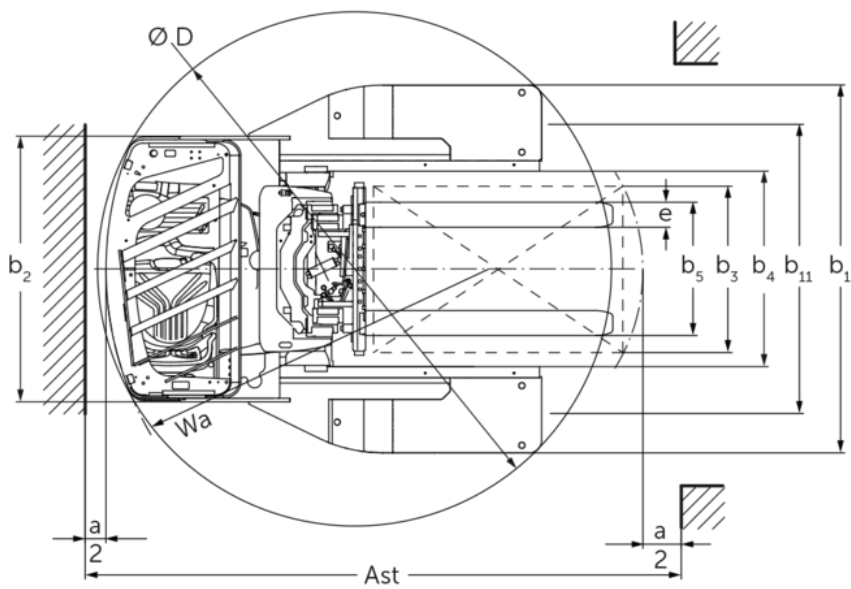
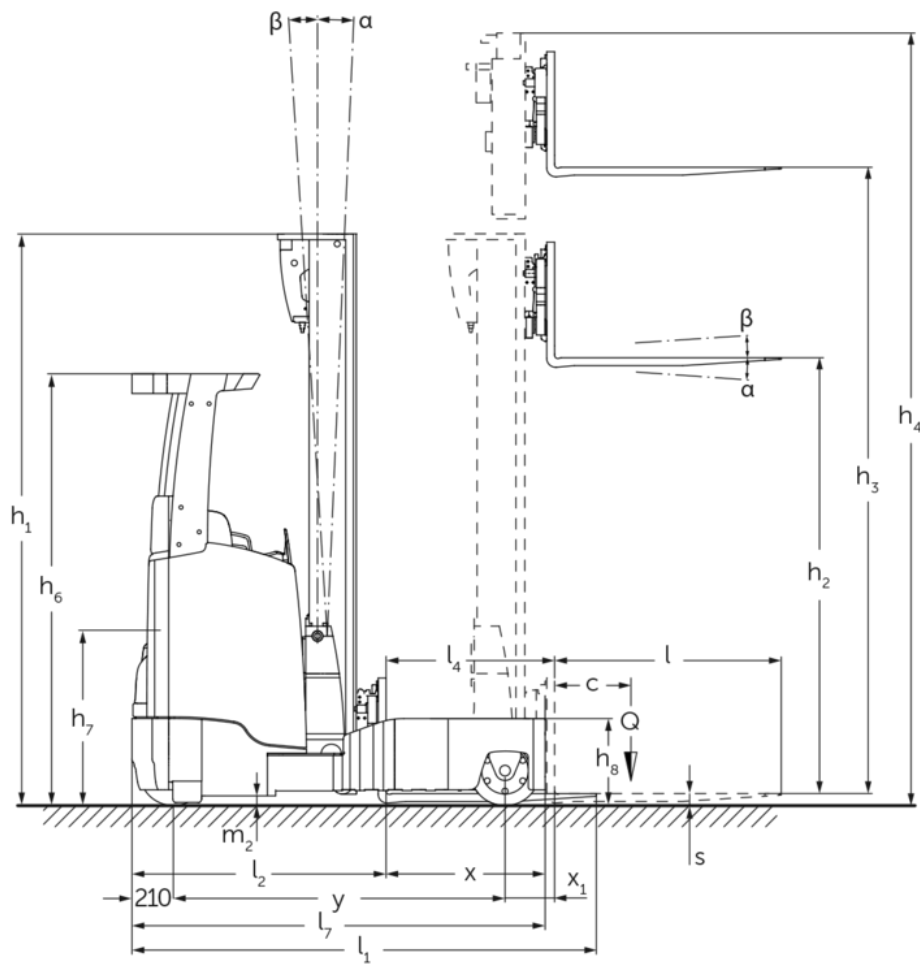
Elektrische reachtruck

ETV Q20/Q25

Hefhoogte: 4250-10700 mm / Draagvermogen: 2000-2500 kg



ETV Q20/Q25



ETV Q20/Q25

ETV Q20, ETV Q25	Heffing (h3)	Ingeschoven masthoogte (h1)	Vrije heffing (h2)	Uitgeschoven masthoogte (h4)	Neiging mast voorover/achterover	Neiging vorkenbord voorover/achterover
Mastneiging zonder sideshift / Drievoudige mast DZ-V / koud vervormd	4250 mm	2050 mm	1320 mm	4980 mm	1 / 5 °	
	4700 mm	2200 mm	1470 mm	5430 mm	1 / 5 °	
	5000 mm	2300 mm	1570 mm	5730 mm	1 / 5 °	
	5300 mm	2400 mm	1670 mm	6030 mm	1 / 5 °	
	5600 mm	2500 mm	1770 mm	6330 mm	1 / 3 °	
	5900 mm	2600 mm	1870 mm	6630 mm	1 / 3 °	
	6200 mm	2700 mm	1970 mm	6930 mm	1 / 3 °	
	6500 mm	2800 mm	2070 mm	7230 mm	1 / 3 °	
	6800 mm	2900 mm	2170 mm	7530 mm	1 / 3 °	
	6950 mm	2950 mm	2220 mm	7680 mm	1 / 3 °	
	7400 mm	3100 mm	2370 mm	8130 mm	1 / 3 °	
	8000 mm	3300 mm	2570 mm	8730 mm	1 / 3 °	
	8420 mm	3440 mm	2710 mm	9150 mm	1 / 3 °	
	8720 mm	3540 mm	2810 mm	9450 mm	1 / 3 °	
	9110 mm	3670 mm	2940 mm	9840 mm	1 / 3 °	
Vorkneiging / Drievoudige mast DZ-V / koud vervormd	6200 mm	2700 mm	1970 mm	6930 mm		2 / 5 °
	6500 mm	2800 mm	2070 mm	7230 mm		2 / 5 °
	6800 mm	2900 mm	2170 mm	7530 mm		2 / 5 °
	7400 mm	3100 mm	2370 mm	8130 mm		2 / 5 °
	7700 mm	3200 mm	2470 mm	8430 mm		2 / 5 °
	8000 mm	3300 mm	2570 mm	8730 mm		2 / 5 °
	8420 mm	3440 mm	2710 mm	9150 mm		2 / 5 °
	8720 mm	3540 mm	2810 mm	9450 mm		2 / 5 °
	9110 mm	3670 mm	2940 mm	9840 mm		2 / 5 °
	9620 mm	3840 mm	3110 mm	10350 mm		2 / 5 °
	9950 mm	3950 mm	3220 mm	10680 mm		2 / 5 °
	10220 mm	4100 mm	3370 mm	10950 mm		2 / 5 °
	10520 mm	4200 mm	3470 mm	11250 mm		2 / 5 °
10700 mm	4260 mm	3530 mm	11430 mm		2 / 5 °	

VDI-tabel

					Jungheinrich	
					ETV Q20	ETV Q25
Kenmerken	1.1	Fabrikant (korte naam)			Elektrisch	
	1.2	Typeaanduiding fabrikant			Dwarsgeplaatste zitplaats	
	1.3	Aandrijving				
	1.4	Bediening				
	1.5	Draagvermogen/last	Q	kg	2000	2500
	1.6	Lastzwaartepuntafstand	c	mm	600	
	1.8	Lastafstand	x	mm	449	
	1.8.1	Lastafstand, uitgeschoven mast		mm	230	
	1.9	Wielbasis	y	mm	1528	1638
Gewichten	2.1.1	Eigen gewicht (incl. accu)		kg	3700	
	2.3	Aslast onbelast voor/achter		kg	2264 / 1436	
	2.4	Aslast vorken voor met last voor/achter		kg	602 / 5598	
	2.5	Aslast vorken achter met last voor/achter		kg	2032 / 4168	
Wielen/chassis	3.1	Banden			Polyurethaan (PU)	
	3.2	Bandenmaat, voor			Ø 343 x 140	
	3.3	Bandenmaat, achter			Ø 355 x 135	
	3.5	Wielen, aantal voor/achter (x = aangedreven)			1x / 2	
	3.7	Spoorbreedte, achter	b11	mm	1420	
Afmetingen	4.1	Neiging mast voorover/achterover	a/β	°	1 / 5	
	4.2	Ingeschoven masthoogte (h1)	h1	mm	2400	
	4.3	Vrije heffing (h2)	h2	mm	1670	
	4.4	Heffing (h3)	h3	mm	5300	
	4.5	Uitgeschoven masthoogte (h4)	h4	mm	6030	
	4.7	Hoogte beschermend dak (cabine)	h6	mm	2190	
	4.8	Zithoogte / stahoogte	h7	mm	1057	
	4.10	Hoogte wielarmen	h8	mm	440	
	4.19	Totale lengte	l1	mm	2439	2511
	4.20	Lengte inclusief vorkrug	l2	mm	1289	1361
	4.21.1	Totale breedte	b1	mm	1770	
	4.21.2	Totale breedte	b2	mm	1270	
	4.22	Vorkafmetingen	s/e/l	mm	50 x 140 x 1150	
	4.23	Vorkenbord aansluitklasse			2B	
	4.24	Breedte vorkenbord	b3	mm	830	
	4.25	Maat over de vorken	b5	mm	356	
	4.25.1	Maat over de vorken (min./max.)	b5	mm	356 / 750	
	4.26	Maat tussen de wielarmen/laadruimte	b4	mm	940	
	4.28	Reachbaan		mm	679	762
	4.32	Bodemvrijheid midden wielbasis	m2	mm	95	
4.34.1	Werkbreedte (pallet 1000 × 1200 dwars)	Ast	mm	2756	2854	
4.34.2	Werkbreedte (pallet 800x1200 longitudinaal)	Ast	mm	2792	2872	
4.35	Draaicirkel	Wa	mm	1741	1893	
4.37	Lengte over de wielarmen	L7	mm	1957	2112	

Prestaties	5.1	Rijsnelheid met last/onbelast	km/u	14 / 14		
	5.2	Hefsnelheid met last/onbelast	m/s	0,38 / 0,64	0,35 / 0,64	
	5.3	Daalsnelheid met last/onbelast	m/s	0,55 / 0,55		
	5.4	Reachsnelheid met last/onbelast	m/s	0,2 / 0,2		
	5.7	Nominale helling met last/onbelast	%	7 / 11		
	5.8	Max. helling met last/onbelast	%	10 / 15		
	5.9	Acceleratietijd met last/onbelast	s	5,3 / 4,8	5,6 / 4,9	
	5.10	Rem		elektrisch		
	E-motor/elektronica	6.1	Rijmotor, vermogen S2 60 min	kW	8,5	
		6.2	Hefmotor, vermogen bij S3	kW	15,5	
6.3		Accu volgens DIN 43531/35/36		DIN 43531 C		
6.4		Accuspanning/nominaal vermogen	V / Ah	48 / 620		
6.5		Accugewicht	kg	1005		
6.6.1		Energieverbruik volgens EN-cyclus	kWh/u	4,31	5	
6.6.2		CO2-equivalent volgens EN ISO 23308	kg/h0	2,3	2,7	
6.7		Omslag	t/h	79,73	97,61	
6.8		Omzettefficiëntie volgens VDI 2198	t/kWh	16,9	19,6	
6.8.1		Energieverbruik bij max. omslag	kWh/u	4,71	4,98	
Overig	8.1	Type rijregeling		Mosfet/AC		
	10.1	Werkdruk voor aanbouwapparaat	bar	150		
	10.2	Oliestroom voor aanbouwapparatuur	l/min	20		
	10.7	Geluidsniveau volgens EN12053	dB (A)	70		

- Dit typeblad volgens VDI-richtlijn 2198 noemt alleen de technische waarden van de standaardmachine. Afwijkende banden, andere hefmasten, extra systemen etc. kunnen resulteren in andere waarden.

- VDI-nr. 1.8: de accugrootte en het type hefmast zijn van invloed op de lastafstand x
- VDI-nr. 2.1.1: de accugrootte en de hefmastuitvoering zijn van invloed op het eigen gewicht en de aslasten
- VDI-nr. 2.3: de accugrootte en de hefmastuitvoering zijn van invloed op het eigen gewicht en de aslasten
- VDI-nr. 2.4: de accugrootte en de hefmastuitvoering zijn van invloed op het eigen gewicht en de aslasten
- VDI-nr. 2.5: de accugrootte en de hefmastuitvoering zijn van invloed op het eigen gewicht en de aslasten
- VDI-nr. 4.1: de hefmastuitvoering bepaalt de neigingswaarden
- VDI-nr. 4.19: de accugrootte, het type hefmast en de vorklengte zijn van invloed op de totale lengte l1
- VDI-nr. 4.20: de accugrootte en het type hefmast zijn van invloed op de lengte inclusief vorkrug l2
- VDI-nr. 4.28: de accugrootte en het type hefmast zijn van invloed op de reachbaan l4
- VDI-nr. 4.34.1: de accugrootte en het type hefmast zijn van invloed op de gangpadbreedtes
- VDI-nr. 4.34.2: de accugrootte en het type hefmast zijn van invloed op de gangpadbreedtes
- De informatie in dit document heeft betrekking op de uitvoering drive&liftPLUS

De Duitse fabrieken in Norderstedt,
Moosburg en Landsberg zijn gecertificeerd,
evenals ons onderdelenmagazijn in
Kaltenkirchen. ISO 9001
ISO 14001

Jungheinrich intern transport materieel
voldoet aan de Europese
veiligheidsvoorschriften. 

**JUNGHEINRICH**