



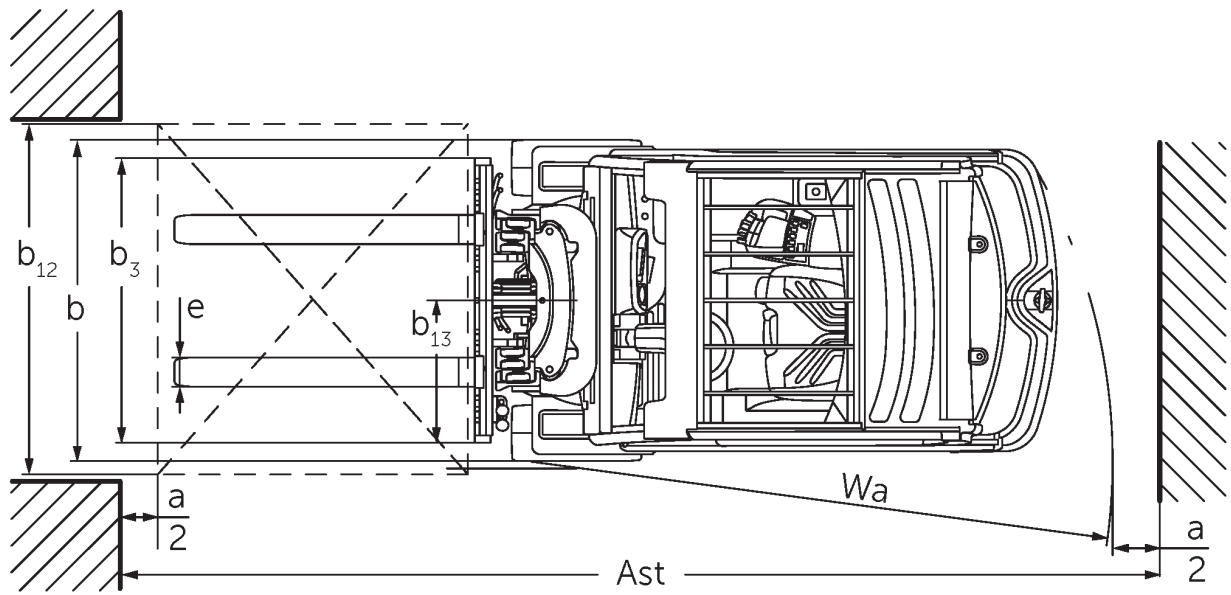
## Elektrische driewielheftruck

**EFG 112**

Hefhoogte: 2900-7000 mm / Draagvermogen: 1200 kg



# EFG 112





# EFG 112

EFG 112	Heffing (h3)	Ingeschoven masthoogte (h1)	Vrije heffing (h2)	Uitgeschoven masthoogte (h4)	Neiging mast voorover/achterover
Drievoudige mast DZ	4250 mm	1975 mm	1385 mm	4840 mm	7 / 4 °
	4400 mm	2025 mm	1435 mm	4990 mm	7 / 4 °
	4640 mm	2105 mm	1515 mm	5230 mm	7 / 5 °
	4700 mm	2125 mm	1535 mm	5290 mm	7 / 5 °
	4800 mm	2165 mm	1575 mm	5390 mm	7 / 5 °
	5000 mm	2235 mm	1645 mm	5590 mm	7 / 5 °
	5500 mm	2415 mm	1825 mm	6090 mm	7 / 5 °
	6000 mm	2585 mm	1995 mm	6590 mm	7 / 5 °
	6500 mm	2765 mm	2175 mm	7090 mm	7 / 5 °
	7000 mm	2935 mm	2345 mm	7590 mm	7 / 5 °
Tweevoudige mast ZT	3000 mm	2060 mm	150 mm	3590 mm	7 / 6 °
	3100 mm	2110 mm	150 mm	3690 mm	7 / 6 °
	3300 mm	2210 mm	150 mm	3890 mm	7 / 7 °
	3500 mm	2310 mm	150 mm	4090 mm	7 / 7 °
	3700 mm	2410 mm	150 mm	4290 mm	7 / 7 °
	4000 mm	2560 mm	150 mm	4590 mm	7 / 7 °
	4500 mm	2810 mm	150 mm	5090 mm	7 / 7 °
Tweevoudige mast ZZ	2900 mm	1965 mm	1375 mm	3490 mm	7 / 6 °
	3100 mm	2065 mm	1475 mm	3690 mm	7 / 6 °
	3180 mm	2105 mm	1515 mm	3770 mm	7 / 7 °
	3300 mm	2165 mm	1575 mm	3890 mm	7 / 7 °
	3500 mm	2265 mm	1675 mm	4090 mm	7 / 7 °
	3700 mm	2365 mm	1775 mm	4290 mm	7 / 7 °
	4000 mm	2515 mm	1925 mm	4590 mm	7 / 7 °

## VDI-tabel

Kenmerken	1.1	Fabrikant (korte naam)		Jungheinrich
	1.2	Typeaanduiding fabrikant		EFG 112
	1.3	Aandrijving		Elektrisch
	1.4	Bediening		Stoel
	1.5	Draagvermogen/last	Q kg	1200
	1.6	Lastzwaartepuntafstand	c mm	500
	1.8	Lastafstand	x mm	344
	1.9	Wielbasis	y mm	1249
	Gewichten	2.1.1	Eigen gewicht (incl. accu)	kg
2.2		Aslast met last voor/achter	kg	3318 / 504
2.3		Aslast onbelast voor/achter	kg	1307 / 1315
Wielen/chassis	3.1	Banden		SuperElastik (SE)
	3.2	Bandenmaat, voor		18 x 7-8
	3.3	Bandenmaat, achter		140 / 55-9
	3.5	Wielen, aantal voor/achter (x = aangedreven)		2x/2
	3.6	Spoorbreedte, voor	b10 mm	904
	3.7	Spoorbreedte, achter	b11 mm	176
	Afmetingen	4.1	Neiging mast voorover/achterover	a/β °
4.2		Ingeschoven masthoogte (h1)	h1 mm	2060
4.3		Vrije heffing (h2)	h2 mm	150
4.4		Heffing (h3)	h3 mm	3000
4.5		Uitgeschoven masthoogte (h4)	h4 mm	3590
4.7		Hoogte beschermend dak (cabine)	h6 mm	2040
4.8		Zithoogte / stahoogte	h7 mm	920
4.12		Koppelingshoogte	h10 mm	560
4.19		Totale lengte	l1 mm	2933
4.20		Lengte inclusief vorkrug	l2 mm	1783
4.21.1		Totale breedte	b1 mm	1060
4.22		Vorkafmetingen	s/e/l mm	40 x 80 x 1150
4.23		Vorkenbord aansluitklasse		2A
4.24		Breedte vorkenbord	b3 mm	980
4.31		Bodemvrijheid met last onder hefmast	m1 mm	97
4.32		Bodemvrijheid midden wielbasis	m2 mm	100
4.34.1		Werkbreedte (pallet 1000 x 1200 dwars)	Ast mm	3112
4.34.2		Werkbreedte (pallet 800x1200 longitudinaal)	Ast mm	3235
4.35		Draaicirkel	Wa mm	1440
4.36	Kleinste draaipuntafstand	b13 mm	0	
Prestaties	5.1	Rijsnelheid met last/onbelast	km/u	12 / 12
	5.2	Hefsnelheid met last/onbelast	m/s	0,3 / 0,48
	5.3	Daalsnelheid met last/onbelast	m/s	0,55 / 0,55
	5.5	Trekkkracht met last/onbelast	N	2100 / 2300
	5.6	Max. trekkkracht met last/onbelast	N	9500 / 8000
	5.7	Nominale helling met last/onbelast	%	7,5 / 11
	5.8	Max. helling met last/onbelast	%	25 / 28
	5.9	Acceleratietijd met last/onbelast	s	6,1 / 5,7

	5.10	Rem		Wrijvingsrem (mechanisch bediend)
E-motor/elektronica	6.1	Rijmotor, vermogen S2 60 min	kW	2,8
	6.1.1	2. Rijmotor, vermogen S2 60 min	kW	2,8
	6.2	Hefmotor, vermogen bij S3	kW	8,2
	6.3	Accu volgens DIN 43531/35/36		DIN 43531 A
	6.4	Accuspanning/nominaal vermogen	V / Ah	48 / 500
	6.5	Accugewicht	kg	715
	6.6.1	Energieverbruik volgens EN-cyclus	kWh/u	3,4
	6.6.2	CO2-equivalent volgens EN ISO 23308	kg/h0	1,8
	6.7	Omslag	t/h	80
	6.8	Omzettefficiëntie volgens VDI 2198	t/kWh	21,1
Overig	8.1	Type rijregeling		Impuls/AC
	10.1	Werkdruk voor aanbouwapparaat	bar	230
	10.2	Oliestroom voor aanbouwapparatuur	l/min	27
	10.7	Geluidsniveau volgens EN12053	dB (A)	65
	10.8	Trekhaak, type / type DIN		DIN 15170 H

- Dit typeblad volgens VDI-richtlijn 2198 noemt alleen de technische waarden van de standaardmachine. Afwijkende banden, andere hefmasten, extra systemen etc. kunnen resulteren in andere waarden.

De Duitse fabrieken in Norderstedt,  
Moosburg en Landsberg zijn gecertificeerd,  
evenals ons onderdelenmagazijn in  
Kaltenkirchen.

ISO 9001  
ISO 14001

Jungheinrich intern transport materieel  
voldoet aan de Europese  
veiligheidsvoorschriften.



 **JUNGHEINRICH**

The logo features a red upward-pointing arrow integrated into the letter 'J' of the word 'JUNGHEINRICH', which is written in a bold, black, sans-serif font.