



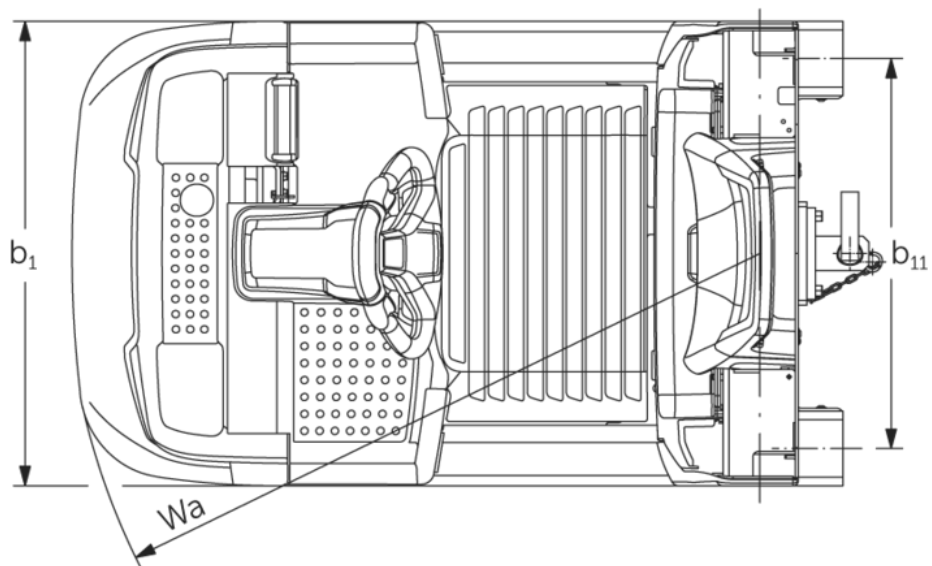
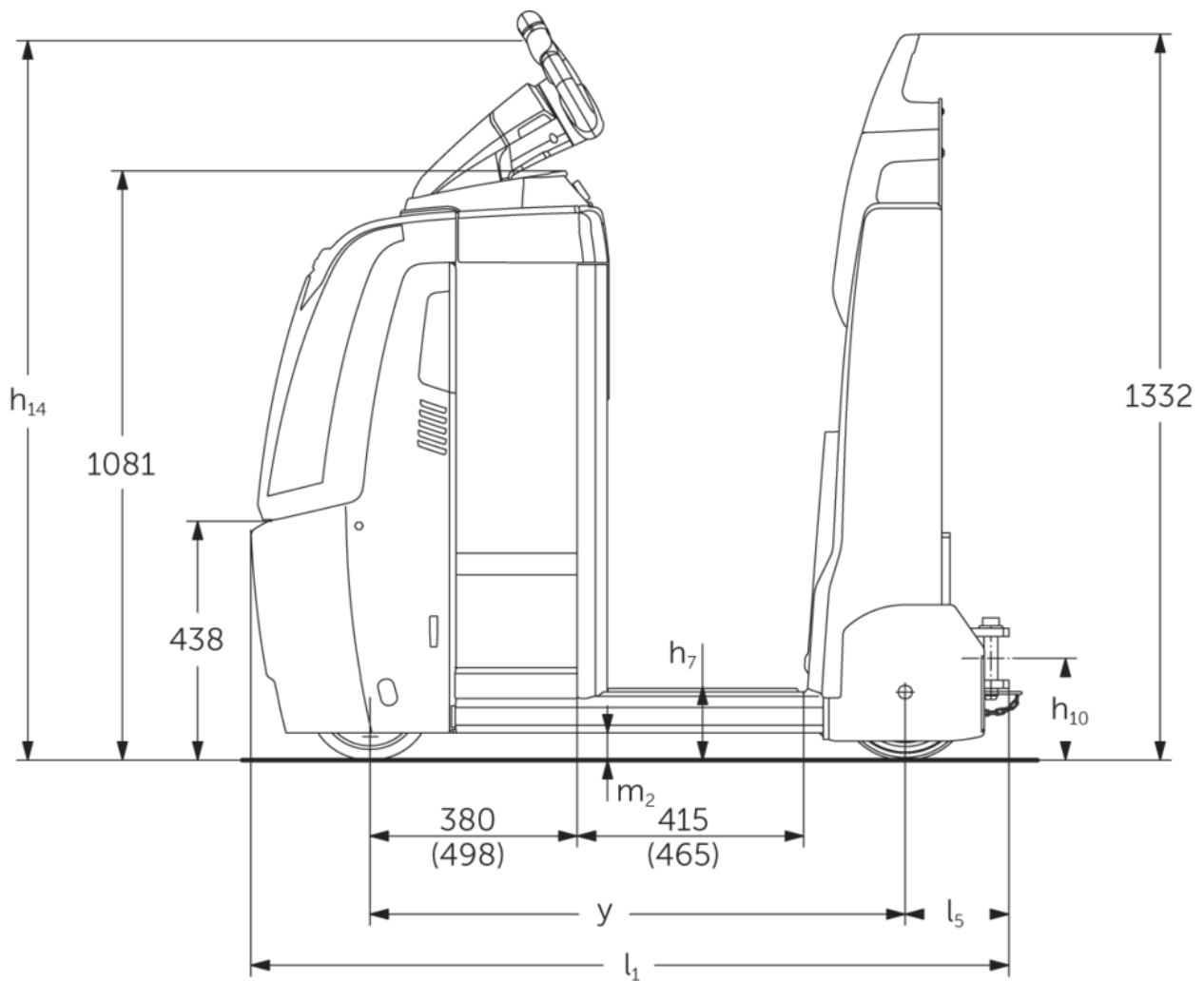
Elektrische trekker

EZS 350

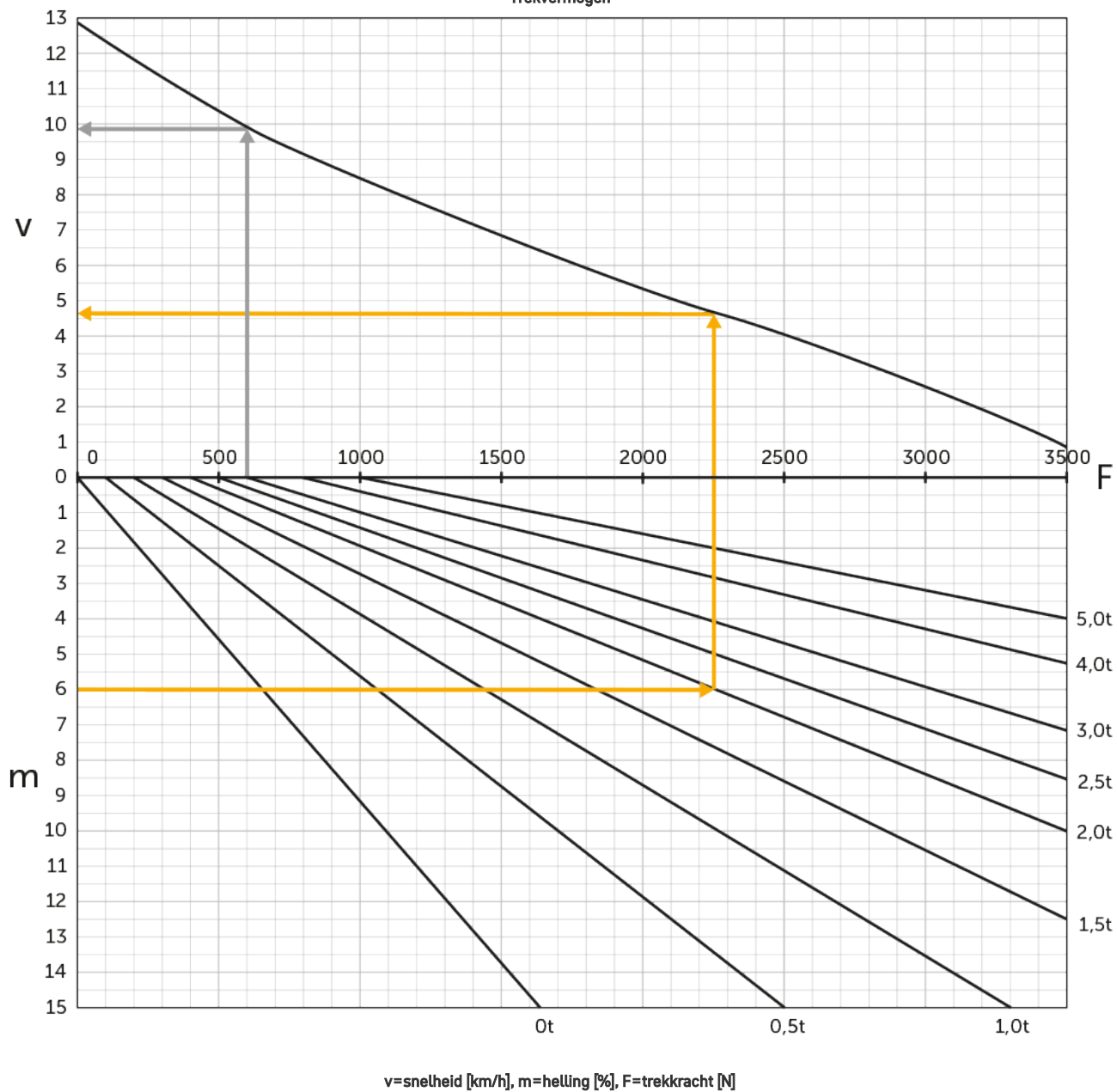
Trekvermogen : 5000 kg



EZS 350



Trekvermogen



VDI-tabel

		Jungheinrich						
		EZS 350 L Std	EZS 350 L Comfort	EZS 350 XL Std	EZS 350 XL Comfort			
Kenmerken	1.1	Fabrikant (korte naam)						
	1.2	Typeaanduiding fabrikant						
	1.3	Aandrijving	Elektrisch					
	1.4	Bediening	Stand					
	1.5.3	Trekvermogen	Q	kg	5000			
	1.7	Nominale trekkracht		N	1000			
Gewichten	1.9	Wielbasis	y	mm	980	1030	1098	1148
	2.1.1	Eigen gewicht (incl. accu)		kg	996	1006	1091	1101
Wiel(en)/chassis	2.3	Aslast onbelast voor/achter		kg	505 / 491	510 / 496	565 / 526	570 / 531
	3.1	Banden	Polyurethaan / SuperElastik					
Afmetingen	3.2	Bandenmaat, voor	ø230 x 77					
	3.3	Bandenmaat, achter	ø250 x 80					
	3.5	Wielen, aantal voor/achter (x = aangedreven)	1x/2					
	3.7	Spoorbreedte, achter	b11	mm	680			
	4.8	Zithoogte / stahoogte	h7	mm	135			
Prestaties	4.9	Hoogte disselgreep tijdens rijden min./max.	h14	mm	1320			
	4.12	Koppelingshoogte	h10	mm	158			
	4.19	Totale lengte	l1	mm	1390	1440	1508	1558
	4.21.1	Totale breedte	b1	mm	810			
	4.32	Bodemvrijheid midden wielbasis	m2	mm	50			
	4.35	Draaicirkel	Wa	mm	1210	1260	1328	1378
E-motor/elektronica	5.1	Rijsnelheid met last/onbelast		km/u	8 / 12,5			
	5.1.1	Achteruitsnelheid belast/onbelast		km/u	6 / 6			
	5.5	Trekkracht met last/onbelast		N	1000 / 1000			
	5.6	Max. trekkracht met last/onbelast		N	3700 / 3700			
	5.10	Rem	elektromagnetisch/generatorisch					
E-motor/elektronica	6.1	Rijmotor, vermogen S2 60 min		kW	2,8			
	6.4	Accuspanning/nominaal vermogen		V / Ah	24 / 465		24 / 620	
	6.5	Accugewicht		kg	370		470	
	6.6.1	Energieverbruik volgens EN-cyclus		kWh/u	1,15			
	6.6.2	CO2-equivalent volgens EN ISO 23308		kg/h0	0,6			

Overig	8.1	Type rijregeling		AC speedCONTROL
	10.7	Geluidsniveau volgens EN12053	dB (A)	66
<p>- Dit typeblad volgens VDI-richtlijn 2198 noemt alleen de technische waarden van de standaardmachine. Afwijkende banden, andere hefmasten, extra systemen etc. kunnen resulteren in andere waarden.</p>				

- VDI-nr. 4.9: de hoogte geldt voor de uitvoering met jetPILOT
- VDI-nr. 4.12: de waarde voor de koppelingshoogte geldt voor een enkelvoudige steekkoppeling. Andere koppelingshoogtes zijn leverbaar
- VDI-nr. 4.19: omdat er verschillende koppelingen leverbaar zijn, geldt de waarde voor de totale lengte inclusief een enkelvoudige steekkoppeling
- VDI-nr. 5.1: zie treklastdiagram
- VDI-nr. 5.5: bij deze waarde betreft het de nominale trekkracht
- VDI-nr. 5.6: zie treklastdiagram

De Duitse fabrieken in Norderstedt,
Moosburg en Landsberg zijn gecertificeerd,
evenals ons onderdelenmagazijn in
Kaltenkirchen. ISO 9001
ISO 14001

Jungheinrich intern transport materieel
voldoet aan de Europese
veiligheidsvoorschriften.



 **JUNGHEINRICH**