



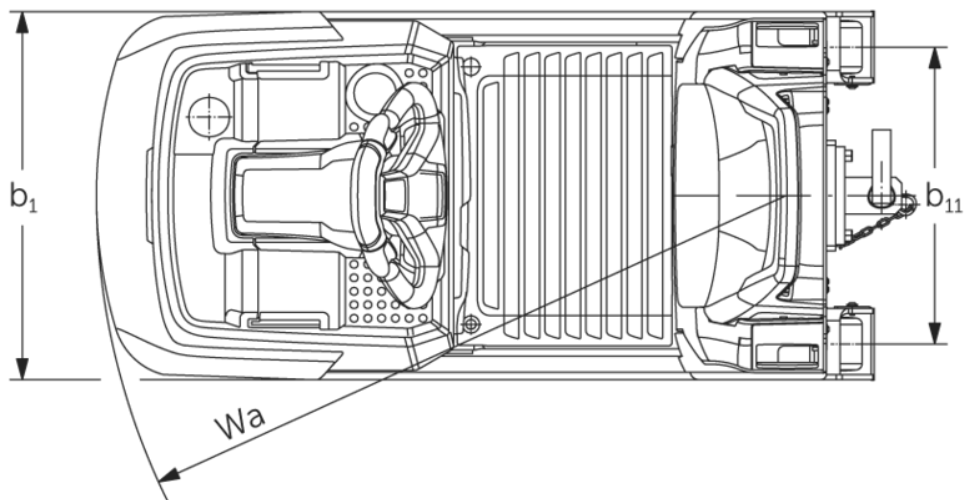
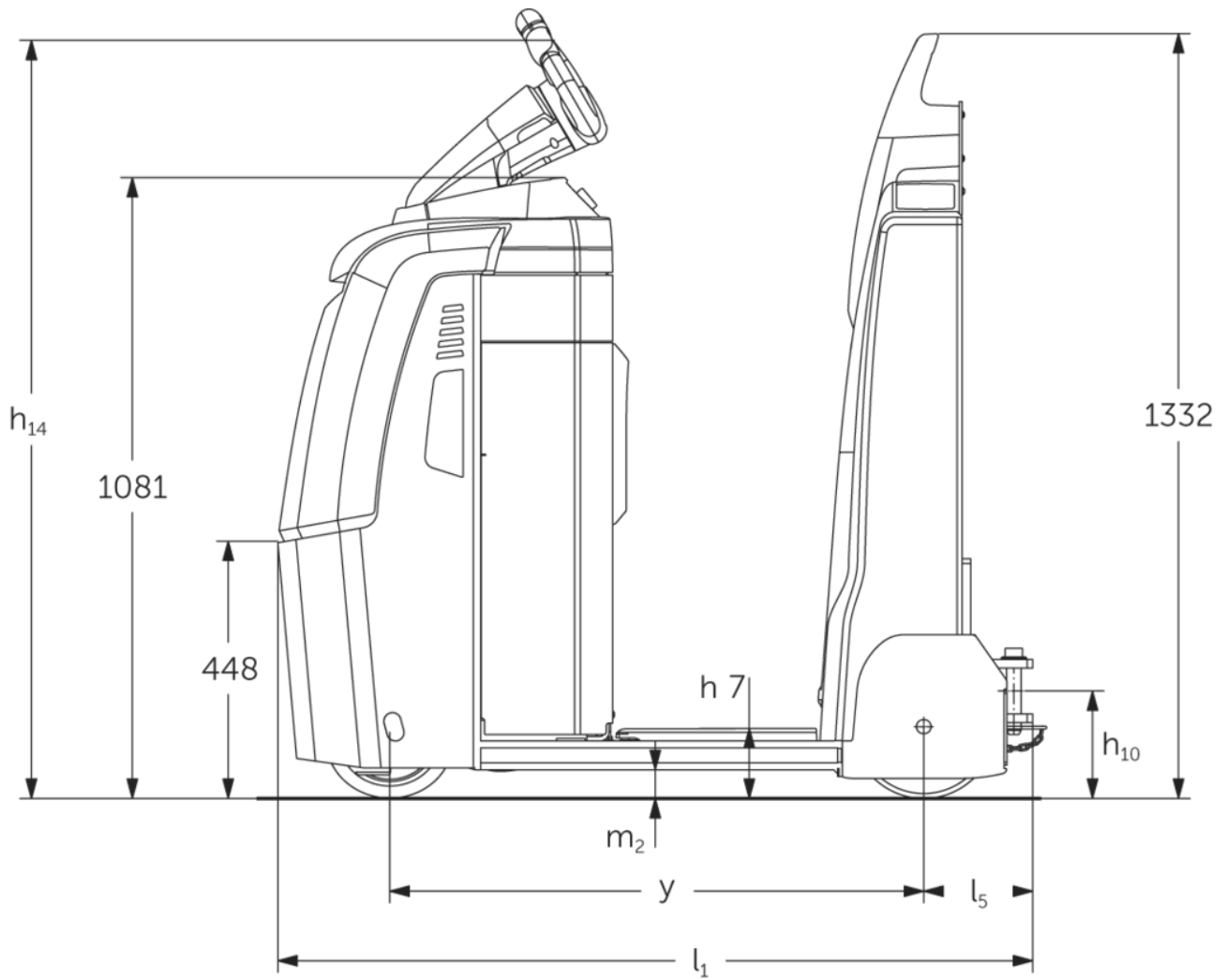
## Elektrische trekker

**EZS 130**

Trekvermogen : 3000 kg



# EZS 130





## VDI-tabel

Kenmerken	1.1	Fabrikant (korte naam)		Jungheinrich
	1.2	Typeaanduiding fabrikant		EZS 130
	1.3	Aandrijving		Elektrisch
	1.4	Bediening		Stand
	1.5.3	Trekvermogen	Q kg	3000
	1.7	Nominale trekkracht	N	600
	1.9	Wielbasis	y mm	930
Gewichten	2.1.1	Eigen gewicht (incl. accu)	kg	525
	2.3	Aslast onbelast voor/achter	kg	320 / 205
Wielen/chassis	3.1	Banden		Polyurethaan / SuperElastik
	3.2	Bandenmaat, voor		ø230 x 78
	3.3	Bandenmaat, achter		ø250 x 80
	3.5	Wielen, aantal voor/achter (x = aangedreven)		1 x / 2
	3.7	Spoorbreedte, achter	b11 mm	485
Afmetingen	4.8	Zithoogte / stahoogte	h7 mm	122
	4.9	Hoogte disselgreep tijdens rijden min./max.	h14 mm	1320
	4.12	Koppelingshoogte	h10 mm	158
	4.19	Totale lengte	l1 mm	1315
	4.21.1	Totale breedte	b1 mm	600
	4.32	Bodemvrijheid midden wielbasis	m2 mm	50
	4.35	Draaicirkel	Wa mm	1126
Prestaties	5.1	Rijsnelheid met last/onbelast	km/u	9 / 10,5
	5.1.1	Achteruitsnelheid belast/onbelast	km/u	6 / 6
	5.5	Trekkracht met last/onbelast	N	600 / 600
	5.6	Max. trekkracht met last/onbelast	N	2000 / 2000
	5.10	Rem		elektromagnetisch/generatorisch
E-motor/elektronica	6.1	Rijmotor, vermogen S2 60 min	kW	2,8
	6.4	Accuspanning/nominaal vermogen	V / Ah	24 / 200
	6.5	Accugewicht	kg	185
	6.6.1	Energieverbruik volgens EN-cyclus	kWh/u	0,75
	6.6.2	CO2-equivalent volgens EN ISO 23308	kg/h0	0,4

Overig	8.1	Type rijregeling		AC speedCONTROL
	10.5	Uitvoering besturing		elektrisch
	10.7	Geluidsniveau volgens EN12053	dB (A)	57
<p>- Dit typeblad volgens VDI-richtlijn 2198 noemt alleen de technische waarden van de standaardmachine. Afwijkende banden, andere hefmasten, extra systemen etc. kunnen resulteren in andere waarden.</p>				

- VDI-nr. 4.9: de hoogte geldt voor de uitvoering met jetPILOT
- VDI-nr. 4.12: de waarde voor de koppelingshoogte geldt voor een enkelvoudige steekkoppeling
- VDI-nr. 4.19: de waarde voor de totale lengte omvat een enkelvoudige steekkoppeling

De Duitse fabrieken in Norderstedt,  
Moosburg en Landsberg zijn gecertificeerd,  
evenals ons onderdelenmagazijn in  
Kaltenkirchen. ISO 9001  
ISO 14001

Jungheinrich intern transport materieel  
voldoet aan de Europese  
veiligheidsvoorschriften. 

**JUNGHEINRICH**